

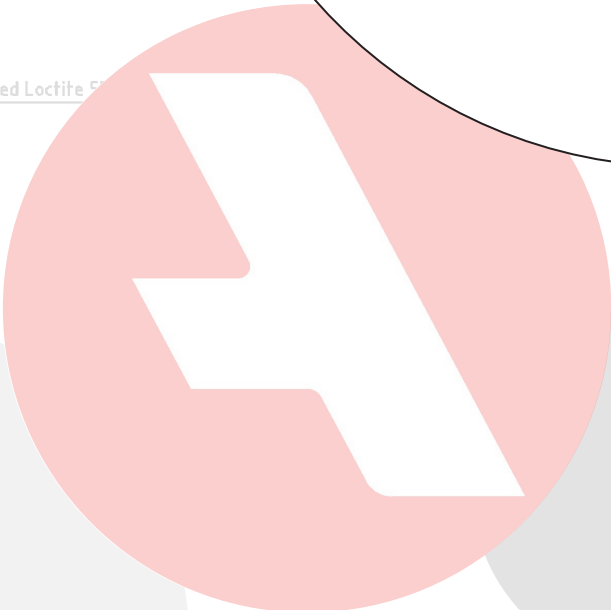
Oljehantering

Oil handling

Låses med Permabond A130

G3/4

Låses med Loctite 5





Handpump, robust

För petroleumprodukter, inkl. 2" fatförskrivning för montering i fatlock.

Pumpör: Ø 35 mm
 Utlopp: Inv. ISO-G½
 Pumpkapacitet: 75 cm³/dubbelslag
 Ingående material: Förzinkat stål, aluminium.
 Tätningar: Nitrilgummi.

För hink: Art.nr: **0102171**
 Vikt: 2,9 kg Pumpör: L=470 mm

För 1/4-fat: Art.nr: **0102172**
 Vikt: 3,6 kg Pumpör: L=720 mm

För 1/1-fat: Art.nr: **0102173**
 Vikt: 4,2 kg Pumpör: L=920 mm

Sturdy Hand Pump

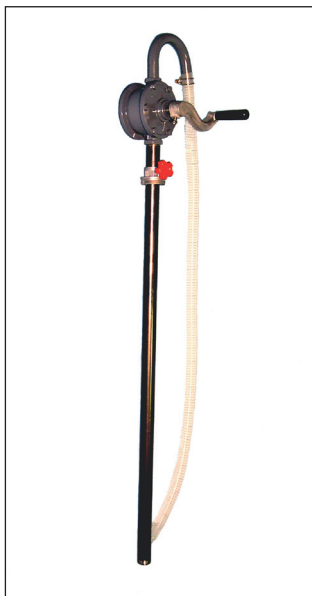
For petroleum products, with 2" drum bung fitting for mounting in drum lid.

Pump tube: Dia. 35 mm
 Outlet: ISO-G½ female
 Capacity: 75 cm³/double stroke
 Materials of construction: Zinc-plated steel and aluminium.
 Seal material: Nitrile rubber

For pail: Part Number: **0102171**
 Weight: 2.9 kg, Pump tube length: 470 mm

For 1/4-drum: Part Number: **0102172**
 Weight: 3.6 kg, Pump tube length: 720 mm

For 1/1-drum: Part Number: **0102173**
 Weight: 4.2 kg, Pump tube length: 920 mm



Vevpump

För petroleumprodukter. Inkl. 2" fatförskrivning för montering i fatlock. Pumpörets längd kan anpassas till 1/4-fat och 1/1-fat.

Utloppsslang: L=1,2 m
 Pumpör: Ø 32 mm
 Vikt: 3,2 kg
 Pumpkapacitet: 350 cm³/varv
 Ingående material: Gjutjärn, stål
 Tätningar: Nitrilgummi
Art.nr: 906295

Crank Pump

For petroleum products, with 2" drum bung fitting for mounting in drum lid. The length of the pump tube can be adjusted to suit 1/4-drum and 1/1-drum.

Supply hose length: 1.2 m
 Pump tube dia: 32 mm
 Weight: 3.2 kg
 Capacity: 350 cm³ per revolution
 Materials of construction: Cast iron and steel
 Seal material: Nitrile rubber
Part Number: 906295



Sugpump

För tömning och påfyllning av t.ex. växellåds- och transmissionsolja. Inkl. flexibel slang: L=300 mm
 Kapacitet: 450 cm³/slag

Vikt: 0,8 kg
 Ingående material: Förzinkat stål
 Tätningar: Nitrilgummi
Art.nr: 0904963

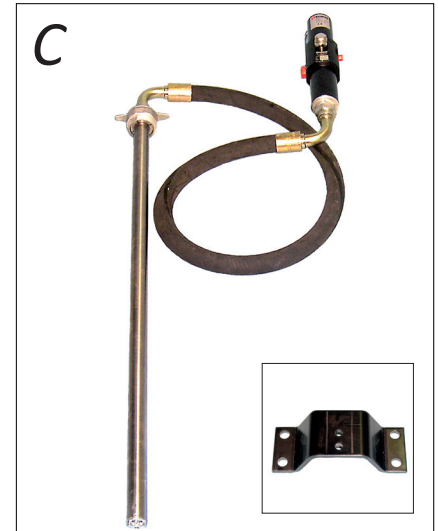
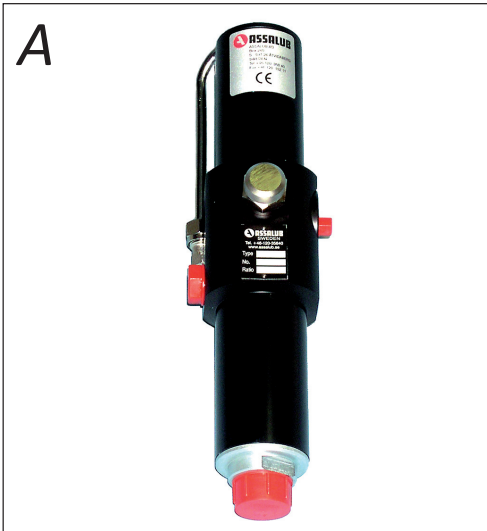
Suction Pump

For draining and filling gear and transmission oil, with a flexible suction/delivery hose.

Hose length: 300 mm
 Output: 450 cm³ per stroke
 Weight: 0.8 kg
 Materials of construction: Zinc-plated steel
 Seal material: Nitrile rubber
Part Number: 0904963

Pumpar med tryckförstärkning 1:1 används vid pumpning av olja med låg viskositet och vid korta sträckor, som vid pumpning från ett kärl till ett annat. Denna pump kan även användas för diesel!

Ratio 1:1 pumps are used for pumping low-viscosity oils over short distances, for example transferring from one vessel to another. This pump is also suitable for use with diesel fuel



A Tryckluftdriven oljepump med tryckförstärkning 1:1, grundutförande

Kapacitet:	30 l/min, med olja SAE30 vid 0,5 MPa
Lufttryck min-max:	0,3-1,0 MPa/43-150 psi
Luftförbrukning:	se sid 74
Utloppstryck vid 0,8MPa:	0,8 MPa/120 psi
Oljeutlopp:	Inv. ISO-G3/4
Oljeintag:	Utv. ISO-G1
Luftanslutning:	Inv. ISO-G1/4
Ingående material:	Eloxerad aluminium, stål, rostfritt stål, mässing, plast
Tätningar:	Nitrilgummi
Vikt:	2,8 kg
Art.nr:	0102170

A Air-operated oil pump, ratio 1:1, basic execution

Output:	30 litres per minute, with an SAE30 oil at 0.5 MPa (70 psi)
Air pressure, min-max:	0,3-1,0 MPa (43-150 psi)
Air consumption:	see page 74
Supply pressure at 0.8 MPa:	Operat. pressure 0.8 MPa 120 psi
Oil outlet:	ISO-G3/4 female
Oil inlet:	ISO-G1 male
Air connection:	ISO-G1/4 female
Materials of construction:	Anodized aluminium, steel, stainless steel, brass, PVC
Seal material:	Nitrile rubber
Weight:	2.8 kg
Part Number:	0102170

B Tryckluftdriven oljepump med tryckförstärkning 1:1, för montering i fatlock

Inkl. sugrör i plast och 2" fatförskrivning	
Röret kan enkelt kapas för att även passa 1/4-fat och hinkar.	
Pumprör 1/1-fat:	Ø 32 mm L=910 mm
Vikt:	3,7 kg
Total längd, rör och pump:	1 340 mm
Art.nr:	0102160

B Air-operated oil pump, ratio 1:1, for mounting in drum lid,

Complete with a PVC suction tube and 2" drum bung fitting.	
The tube can easily be shortened to suit 1/4-drum and pails.	
Pump tube for 1/1-drum:	Diameter 32 mm
Pump tube length:	910 mm
Weight:	3.7 kg
Total tube and pump length:	1,340 mm
Part Number:	0102160

C Tryckluftdriven oljepump med tryckförstärkning 1:1, för väggmontage

Inkl. väggfäste och slang/sugrörssats	
Sugslang:	L=1,6 m
Sugrör i stål med backventil:	Ø 32 mm L=940 mm
Vikt:	5,9 kg
Art.nr:	0102207

C Air-operated oil pump, ratio 1:1, for wall mounting

With wall bracket, hose and suction tube kit.	
Suction hose length:	1.6 m
Steel suction tube with check valve:	Diameter: 32 mm
Suction tube length:	940 mm
Weight:	5.9 kg
Part Number:	0102207

Packningssats för pump 1:1

Art.nr: 0102198

Sealing kit for pump 1:1

Part Number: 0102198

Reparationssats för pump 1:1

Art.nr: 0102197

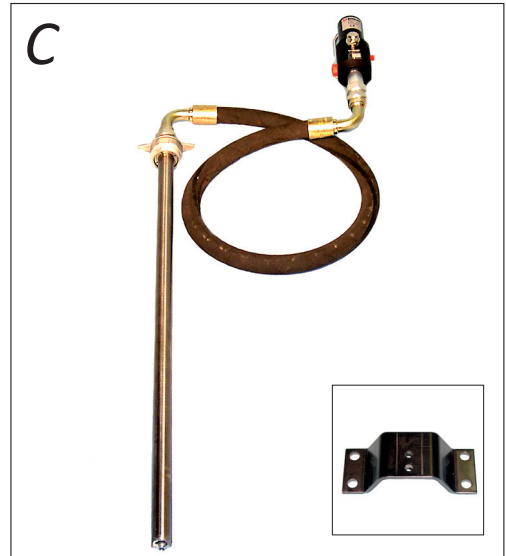
Repair kit for pump 1:1

Part Number: 0102197

Oljehantering

Pumpar med tryckförstärkning 1:3 används vid pumpning av olja från t.ex. ett pumprum till en arbetsplats via ett rörsystem, slangupprullare och handmätare.

1:3 Ratio pumps are suitable for pumping oil from a storage centre, to the work place via transfer lines, hose reels and meters.



A Tryckluftsdreven oljepump med tryckförstärkning 1:3, grundutförande

Kapacitet: 20 l/min, med olja SAE30 vid 0,5 MPa
 Lufttryck min-max: 0,3-1,0 MPa/43-150 psi
 Luftförbrukning: se sid 74
 Utloppstryck vid 0,8 MPa: 2,4 MPa/350 psi
 Oljeutlopp: Inv. ISO-G3/4
 Oljeintag: Utv. ISO-G1
 Luftanslutning: Inv. ISO-G1/4
 Vikt: 2,6 kg
 Ingående material: Eloxerad aluminium, stål, rostfritt stål, mässing, plast
 Tätningar: Nitrilgummi
 Art.nr: 0102164

A Air-operated oil pump, ratio 1:3, basic execution

Output: 20 litres per minute with an SAE30 oil at 0.5 MPa (70 psi)
 Air pressure, min-max: 0,3-1,0 MPa (43-150 psi)
 Air consumption: See page 74
 Supply pressure at 0.8MPa: Op. pressure 2.4 MPa, 350 psi
 Oil outlet: ISO-G3/4 female
 Oil inlet: ISO-G1 male
 Air connection: ISO-G1/4 female
 Weight: 2.6 kg
 Materials of construction: Anodized aluminium, steel, stainless steel, brass, PVC
 Seal material: Nitrile rubber
 Part Number: 0102164

B Tryckluftsdreven oljepump med tryckförstärkning 1:3, för montering i fat

Inkl. sugrör i plast och 2" fatförskruvning
 Röret kan enkelt kapas för att även passa 1/4-fat och hinkar.
 Pumprör 1/1-fat: Ø 32 mm L=910 mm
 Total längd, rör och pump: 1 330 mm
 Vikt: 3,5 kg
 Art.nr: 0102162

B Air-operated oil pump, ratio 1:3, for mounting in a drum,

with PVC suction tube and 2" drum bung fitting. The tube can easily be shortened to suit 1/4-drum and pails.
 Pump tube for 1/1-drum: 32 mm dia., length 910 mm
 Total tube and pump length: 1,330 mm
 Weight: 3.5 kg
 Part Number: 0102162

C Tryckluftsdreven oljepump med tryckförstärkning 1:3, för väggmontage

Inkl. väggfäste och slang- och sugrörssats
 Sugslang: L=1,6 m
 Sugrör i stål med backventil: Ø 32 mm L=940 mm
 Vikt: 5,7 kg
 Art.nr: 0102163

C Air-operated oil pump, ratio 1:3, for wall mounting

with wall bracket, hose and suction tube kit.
 Suction hose length: 1.6 m
 Steel suction tube diameter with check valve: 32 mm
 Suction tube length: 940 mm
 Weight: 5.7 kg
 Part Number: 0102163

Packningssats till oljepump 1:3

Art.nr: 0102208

Sealing kit for oil pump 1:3

Part Number: 0102208

Reparationssats till oljepump 1:3

Art.nr: 0102209

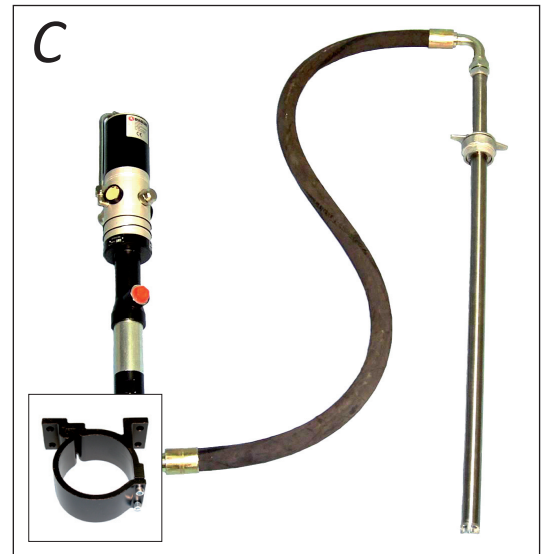
Repair kit for oil pump 1:3

Part Number: 0102209



Pumpar med tryckförstärkning 1:6 används vid pumpning av oljor med hög viskositet eller vid pumpning av olja långa sträckor. Pumpen fungerar utmärkt även till de mest högväskösa oljorna!

1:6 ratio pumps are recommended for pumping very high viscosity oils or for long distance pumping of oil.



A Tryckluftsdreven oljepump med tryckförstärkning 1:6, grundutförande

Kapacitet: 23 l/min, med olja SAE30 vid 0,5 MPa
 Lufttryck min-max: 0,3-1,0 MPa/43-150 psi
 Luftförbrukning: Se sid 74
 Utloppstryck vid 0,8MPa: 4,8 MPa/700 psi
 Oljeutlopp: Inv. ISO-G3/4
 Oljeintag: ISO-G1"
 Luftanslutning: Inv. ISO-G1/4
 Vikt: 4 kg
 Ingående material: Eloxad aluminium, stål, rostfritt stål, mässing, plast.
 Tätningar: Nitrilgummi
Art.nr: 0102137

A Air-operated oil pump, ratio 1:6, basic execution

Output: 23 litres per minute with an SAE30 oil at 0.5 MPa (70 psi)
 Air pressure, min-max: 0,3-1,0 MPa (43-150 psi)
 Air consumption: See page 74
 Supply pressure at 0.8MPa: Op. pressure 4.8 MPa, 700 psi
 Oil outlet: ISO-G3/4 female
 Oil inlet: ISO-G1
 Air connection: ISO-G1/4 female
 Weight: 4 kg
 Materials of construction: Anodized aluminium, steel, stainless steel, brass, PVC
 Seal material: Nitrile rubber
Part Number: 0102137

B Tryckluftsdreven oljepump med tryckförstärkning 1:6, för montering i fat

Inklusive pumprör i stål och 2" fatförskruvning.
 Pumprör: Ø 50 mm L=960 mm
 Total längd: 1 440 mm
 Vikt: 9,8 kg
Art.nr: 0102100

B Air-operated oil pump, 1:6 ratio, for mounting in drum,

with a steel pump tube and 2" drum bung fitting.
 Pump tube: Diameter 50 mm, length 960 mm
 Total length: 1,440 mm
 Weight: 9.8 kg
Part Number: 0102100

C Tryckluftsdreven oljepump med tryckförstärkning 1:6, för väggmontage

Inkl. väggfäste, slang och sugrörssats
 Sugslang: L=1,6 m
 Sugrör i stål m. backventil: Ø32 mm L=940 mm
 Vikt: 5,2 kg
Art.nr: 0102099

C Air-operated oil pump 1:6 ratio, for wall mounting,

with wall bracket, hose and suction tube kit.
 Suction hose length: 1.6 m
 Steel suction tube with check valve: Diameter 32 mm, length 940 mm
 Weight: 5.2 kg
Part Number: 0102099

Packningssats till oljepump 1:6

Art.nr: 0102155

Sealing kit for oil pump 1:6

Part Number: 0102155

Packningssats till luftmotorn på oljepump 1:6

Art.nr: 0102151

Sealing kit for air motor for oil pump 1:6

Part Number: 0102151

Reparationssats till luftmotorn på oljepump 1:6

Art.nr: 0102152

Repair kit for air motor for oil pump 1:6

Part Number: 0102152





Tryckluftdriven spilloljepump i grundutförande.

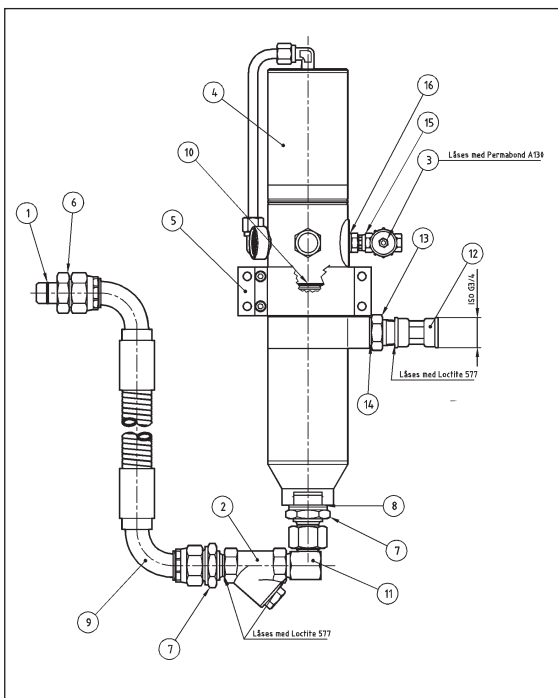
Pumpen är konstruerad för att ge bästa möjliga sugförmåga och pumpkapacitet.

Kapacitet:	35 l/min
	vid 0,6 MPa lufttryck
Undertryck:	Max -95 KPa
Lufttryck min-max:	0,3-1,0 MPa
Suganslutning:	Inv. ISO-G1
Utloppsanslutning:	Inv. ISO-G3/4
Luftanslutning:	Inv. ISO-G1/4
Pumplängd:	494 mm
Vikt:	5 kg
Ingående material:	Eloxerad aluminium, stål, rostfritt stål, mässing och plast.
Tätningar:	Nitrilgummi
Art.nr:	0102096

Air operated waste oil pump, base model.

The pump is designed for the best possible suction and pumping capacity.

Capacity:	35 litres per minute at 0.6 MPa air pressure
Vacuum:	Max -95 KPa
Air pressure:	Range: 0.3-1.0 MPa
Suction connection:	ISO-G1 female
Outlet connection:	ISO-G3/4 female
Air connection:	ISO-G1/4 female
Length of pump:	494 mm
Weight:	5 kg
Materials of construction:	Anodized aluminium, steel, stainless steel, brass and PVC
Seals:	Nitrile rubber
Part Number:	0102096



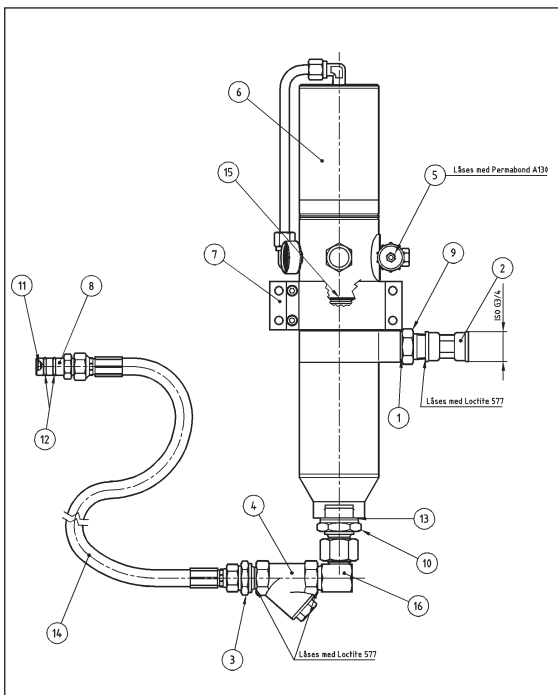
Spilloljepump för kärltömning

Vikt: 9,0 kg
Art.nr: 0102098

Waste oil pump for emptying of reservoirs

Weight: 9.0 kg
Part Number: 0102098

Pos.	Benämning	Description	Art.nr./Art.No:
1	O-ring	O-ring	0005661
2	Oljesil	Oil strainer	0045957
3	Nålventil	Needle valve	0066144
4	Pump 1:1	Pump 1:1	0102096
5	Väggfäste	Wall bracket	0102138
6	Nippel	Nipple	0122080
7	Nippel R3/4"-R1"	Nipple R3/4"-R1"	0230280
8	Packning 1"	Gasket 1"	901088
9	Oljeslang	Oil hose	901171
10	O-ring	O-ring	902476
11	Vinkeladapter	Adapter	904101
12	Backventil 3/4"	Check valve	0005270
13	Nippel	Nipple	0230263
14	Packning 3/4"	Gasket 3/4"	0002326
15	Adapter R1/4"-R1/4"	Adapter R1/4"-R1/4"	902498
16	Tätningsring	Gasket	900619



Spilloljepump för sugrör

Vikt: 7,7 kg
Art.nr: 0102097

Waste oil pump for suction pipes

Weight: 7.7 kg
Part Number: 0102097

Pos.	Benämning	Description	Art.nr./Art.No:
1	Packning 3/4"	Gasket 3/4"	0002326
2	Backventil 3/4"	Check valve 3/4"	0005270
3	Nippel 3/4"-1/2"	Nipple 3/4"-1/2"	0018919
4	Oljesil	Oil strainer	0045957
5	Nålventil	Needle valve	0066144
6	Pump 1:1	Pump 1:1	0102096
7	Väggfäste	Wall bracket	0102138
8	Munstycke	Adapter	0122257
9	Nippel 3/4"	Nipple 3/4"	0230263
10	Nippel R3/4"-R1"	Nipple R3/4"-R1"	0230280
11	O-ring	O-ring	900233
12	O-ring	O-ring	900236
13	Packning 1"	Gasket 1"	901088
14	Slang 1/2"	Hose 1/2"	901232
15	O-ring	O-ring	902476
16	Vinkeladapter	Adapter	904101



Slang- och sugrörssats

För fat och tankar, med 2" fatförskruvning.
Sugrör av stål och med backventil.
Anslutning 1" utvändigt alternativt invändigt.
Nippel 1"-1" (0904974) ingår.

Rör: Ø 32 mm
Rörlängd: 940 mm
Vikt: 3,5 kg
Art.nr: 0102075
Rörlängd: 1 695 mm
Vikt: 4,2 kg
Art.nr: 0102075-1

Hose and suction tube kit

For drums and tanks with 2" drum bung fitting. Steel suction tube with bottom valve.
Connection 1" male or female.
Adapter BSP 1"-BSP 1" (0904974) included.

Suction tube diameter: 32 mm
Suction tube length: 940 mm
Weight: 3.5 kg
Part Number 0102075
Suction tube length: 1,695 mm
Weight: 4.2 kg
Part Number: 0102075-1

**Sugslangsats**

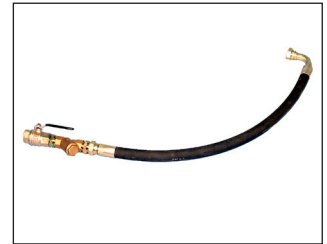
för tankmontage, inkl 1" avstängningsventil och 1" filter

Anslutningar: Inv. ISO-G1
Slang 1": L=1,0 m
Vikt: 2,9 kg
Art.nr: 0102147

Suction tube kit

for tank mounting with 1" shut-off valve and 1" filter.

Connections: ISO-G1 female
1"Hose length: 1.0 m
Weight: 2.9 kg
Part Number: 0102147

**Sugrör av plast**

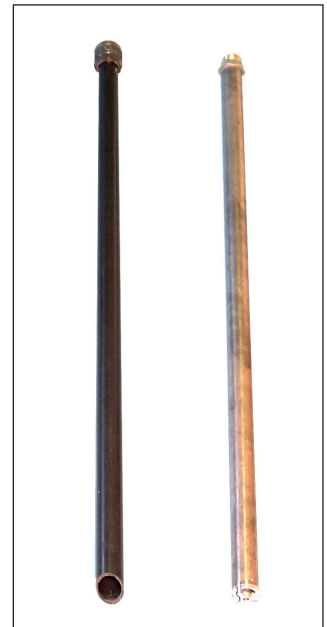
Kan kapas till lämplig längd.
Detta sugrör ingår i oljepumpar:
0102160 (1:1-pump)
0102162 (1:3-pump).

Rördiameter: 32 mm
Vikt: 0,4 kg
Art.nr: 0102161

Plastic suction tube

Can be shortened to a suitable length and is included with the pump:
0102160 (ratio 1:1-pump)
0102162 (ratio 1:3-pump)

Tube diameter: 32 mm
Weight: 0.4 kg
Part Number: 0102161

**Sugrör av stål**

För 1/1-fat och med backventil.
Detta sugrör ingår i oljepumpar:
0102207 (1:1-pump)
0102163 (1:3-pump)
0102099 (1:6-pump).

Rördiameter: 32 mm
Vikt: 0,95 kg
Art.nr: 0102076

Steel suction tube

For 1/1-drum, with bottom valve and is included with the pump:

0102207 ratio 1:1-pump
0102163 ratio 1:3-pump
0102099 ratio 1:6-pump
Tube diameter: 32 mm
Weight: 0.95 kg
Part Number: 0102076

Sugrör av stål, extra långa:

Längd 1 700 mm **0102076-1**
Längd 1 200 mm **0102076-2**

Steel suction pipes, extra long

Length 1,700 mm **0102076-1**
Length 1,200 mm **0102076-2**

Muff

När man byter plaströr mot stålrör måste man även ha denna muff för att få det att passa!

Anslutning: Inv. ISO-G1
Vikt: 0,15 kg
Art.nr: 904098

Screwed socket

When you replace a plastic tube with a steel tube, you will require the following to complete the connection.

Screwed socket: ISO-G1 female
Weight: 0.15 kg
Part Number: 904098

**Sugrör av plast, med bottenventil**

Rör diameter: 32 mm
Rörlängd: 940 mm
Vikt: 0,45 kg
Art.nr: 0102230

Plastic suction tube with bottom valve

Tube diameter: 32 mm
Tube length: 940 mm
Weight: 0.45 kg
Part Number: 0102230





Väggfäste

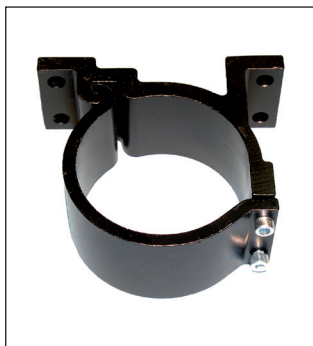
Av eloxerad aluminium och med fästskruvar för oljepump 1:1 och 1:3. För oljepumpar med "lilla luftmotorn" (dia 50 mm).

Vikt: 0,1 kg
Art.nr: 0102159

Anodized aluminium wall bracket

For 1:1 and 1:3 ratio oil pump. Including fastening screws. For oil pumps with the smaller air motor (dia. 50 mm).

Weight: 0.1 kg
Part Number: 0102159



Väggfäste

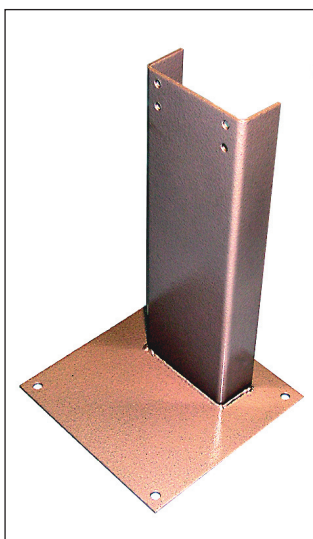
Av eloxerad aluminium och med fästskruvar för oljepump 1:6. För oljepumpar med "stora luftmotorn" (dia 75 mm)

Vikt: 0,5 kg
Art.nr: 0102138

Anodized aluminium wall bracket

For 1:6 ratio oil pumps, Including fastening screws. For oil pumps with the larger air motor (dia. 75 mm).

Weight: 0.5 kg
Part Number: 0102138



Golvstativ

Av lackerat stål, för oljepumpar. Kombinerar med väggfäste för pumpar, se ovan.

Höjd: 500 mm
Vikt: 9,5 kg
Art.nr: 901185

Oil pump floor stand

Manufactured from enameled steel. To be combined with wall bracket above.

Height: 500 mm
Weight: 9.5 kg
Part Number: 901185

Höjd: 1 400 mm
Vikt: 20 kg
Art.nr: 901353

Height: 1,400 mm
Weight: 20 kg
Part Number: 901353



Slang, komplett, 1/2"

Komplett SAE100R1 slang med pressade nipplar.

Anslutningar:
Rörlig anslutning Utv. ISO-G3/4
och fast anslutning Utv. ISO-G1/2
Max tryck: 14 MPa/2 000 psi

1/2" SAE100R1. Service hoses complete with swaged sleeve fittings.

Connections:
ISO-G3/4 male swivel nut and straight ISO-G1/2 male.
Max pressure: 14 MPa (2,000 psi)

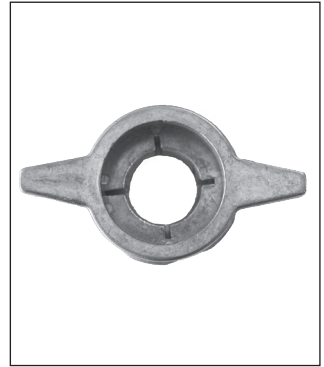
Längd:	Vikt:	Art.nr:	Length	Weight	Part Number:
1,5m	0,8 kg	0062488	1.5m	0.8 kg	0062488
2,0m	1,0 kg	0062582	2.0m	1.0 kg	0062582
3,0m	1,4 kg	0062489	3.0m	1.4 kg	0062489
4,0m	1,8 kg	0062490	4.0m	1.8 kg	0062490
5,0m	2,2 kg	0062491	5.0m	2.2 kg	0062491
6,0m	2,6 kg	0062493	6.0m	2.6 kg	0062493
8,0m	3,4 kg	0062494	8.0m	3.4 kg	0062494
10,0m	4,2 kg	0062495	10.0m	4.2 kg	0062495
12,0m	5,0 kg	0062496	12.0m	5.0 kg	0062496

Fatförskruvning 2" av zink, för sugrör

För rör med Ø:	32 mm
Vikt:	0,4 kg
Art.nr:	0102074
För rör med Ø:	35 mm
Vikt:	0,4 kg
Art.nr:	0102085
För rör med Ø:	50 mm
Vikt:	0,3 kg
Art.nr:	0102086

2"Steel Zinc plated drum bung fitting for suction tube

For tube diameter:	32 mm
Weight:	0.4 kg
Part Number:	0102074
For tube diameter:	35 mm
Weight:	0.4 kg
Part Number:	0102085
For tube diameter:	50 mm
Weight:	0.3 kg
Part Number:	0102086

**Fatförskruvning för dunk**

Komplett för 20-25 liters standard Plastdunk.

För 62 mm utvändig plastgänga.	
För rör med Ø:	35 mm
Vikt:	0,15 kg
Art.nr:	0102319

Drum bung fitting for keg

Complete for 20-25 litre standard plastic keg.

For plastic thread	62 mm male
For tube diameter:	35 mm
Weight:	0.15 kg
Part Number:	0102319

**Fatförskruvning för dunk**

För 64 mm utvändig plastgänga.	
För rör med Ø:	35 mm
Vikt:	0,13 kg
Art.nr:	0102323

Drum bung fitting for keg

Thread:	64 mm male.
For tube diameter:	35 mm
Weight:	0.13 kg
Part Number:	0102323

**Fatförskruvning för dunk**

För 52 mm invändig gänga.	
För rör med Ø:	35 mm
Vikt:	0,3 kg
Art.nr:	0122261

Drum bung fitting for keg.

Thread:	52 mm female.
For tube diameter:	35 mm
Weight:	0.3 kg
Part Number:	0122261

**Fattätning för hink**

För tätning mellan hinklock och pump rör.

Håldiameter:	56-58 mm
För rör med Ø:	35 mm
Vikt:	0,1 kg
Art.nr:	901363

Seal for pail

For sealing between pail and pump tube.

Hole diameter:	56-58 mm
For tube diameter:	35 mm
Weight:	0.1 kg
Part Number:	901363

**Nivåmätare för oljefat**

Nivåmätaren har en literskala för mätning av vätska för 200 liters oljefat. Nivåmätaren passar i oljefatets lilla sprund. Med ett enkelt handgrepp skruvas mätaren fast. Nivåmätaren har en liggande flottör.

Vikt:	0,25 kg
Art.nr:	907462

Oil level gauge for drum

This level gauge is suitable for measuring the level in a 200 litre oil drum. The gauge fits in the small hole in the oil drum. It is fastened easy by hand. The gauge has a horizontal floater.

Weight:	0.25 kg
Part Number:	907462

**Ljuddämparsats**

Med mycket stor ljuddämpande förmåga. Komplett med 2 m slang och förskruvningar.

Anslutning:	Utv. ISO-G1/4
Mått:	Dia 150 mm
	H=110 mm

Vikt:	0,35 kg
Art.nr:	0102261

Air silencer kit

With very large silencing effect. Complete with 2 metre hose and fittings.

Connection:	ISO-G1/4 male
Dimensions:	150 mm diameter
	110 mm (height)

Weight:	0.35 kg
Part Number:	0102261





Digital handmätare för olja, med svivel i inloppet.

Elförsörjning med standardbatterier. Mätaren kan kalibreras för olika oljeviskositeter. Mätaren levereras med svart gummiskydd runt displayen.

Mätprincip:	Ovala kugghjul
Mätmängd:	0,005 l/puls
Flöde:	1-25 l/min
Max arbetstryck:	7 MPa/1 000 psi
Max arbetstemperatur:	60 °C
Vätskans viskositet:	5-5 000 mPas (5,6-5 600 cSt)
Noggrannhet:	± 1%
Display:	Flödesvolym: 4 siffror, 11,5 mm texthöjd. Total flödesvolym: 6 siffror, 5 mm texthöjd
Spänningskälla:	Batteri 2x1,5 V, storlek 1N
Batterilivslängd:	5 000-20 000 timmar
Anslutning inlopp:	Inv. ISO-G½
Anslutning utlopp:	Inv. ISO-G½
Vikt:	0,85 kg
Ingående material:	Aluminium, stål, polyester, nitrilgummi, plast
Art.nr:	906365

Digital hand meter for oil, with inlet swivel.

Powered by standard batteries. The meter can be calibrated for different oil viscosities. The display has a rubber protection cap.

Measuring principal:	Oval gears
Resolution:	0.005 litre per pulse
Flow range:	1-25 litre per min
Max working pressure:	7 MPa (1,000 psi)
Max working temperature:	60 °C
Viscosity range:	5-5,000 mPas (5.6-5,600 cSt)
Accuracy:	± 1%
Display flow volume:	4 digit 11.5 mm high
Total flow volume:	6 digits 5 mm high
Power supply:	2 x 1.5V alkaline batteries, size 1N
Battery life:	5,000-20,000 hrs
Inlet connection:	ISO-G½ female
Outlet connection:	ISO-G½ female
Weight:	0.85 kg
Materials of construction:	Aluminium, steel, polyurethane, nitrile rubber
Part Number:	906365

Extra gummiskydd

till ovanstående mätare

Vikt:	0,05 kg
Art.nr:	901244

Extra rubber protection cap

for above meter

Weight:	0.05 kg
Part Number:	901244

Batteri

till ovanstående mätare
1,5 V, storlek 1N

Vikt:	0,01 kg
Art.nr:	904591

Battery

for above meter
1.5V size 1N

Weight:	0.01 kg
Part Number:	904591



Handmätare, digital förinställbar för olja och glykol.

Med ställbart utloppsrör och med svivel i inloppet. Automatisk avstängning när förinställbar mängd uppnåtts. Elförsörjning med standardbatterier. Handmätaren är kalibreringsbar för olika viskositeter.

Mätprincip:	Ovala kugghjul
Mätmängd:	0,005 l/puls
Flöde:	1-30 l/min
Max arbetstryck:	7 MPa/1 000 psi
Max arbetstemperatur:	50 °C
Vätskans viskositet:	10-5 000 mPas (11-5 600 cSt)
Noggrannhet:	± 0,5%
Display:	Flödesvolym: 0,000 till 999,9 enheter Total flödesvolym: 999 999 enheter
Elförsörjning:	Batteri 4 x 1,5V, storlek AA
Batterilivslängd:	Cirka ett år
Anslutning inlopp:	Inv. ISO-G½
Vikt:	1,06 kg utan batterier
Ingående material:	Stål, aluminium, mässing, plast, polyester, nitrilgummi
Art.nr:	906286

Digital preset batch meter for oil and glycol, with adjustable spout and with inlet swivel. Automatic shut-off once preselected volume has been dispensed. Powered by standard batteries. The meter can be calibrated for different fluid viscosities.

<i>Measuring principal:</i>	<i>Oval gears</i>
<i>Resolution:</i>	<i>0.005 litre per pulse</i>
<i>Flow range:</i>	<i>1-30 litre per min</i>
<i>Max working pressure:</i>	<i>7 MPa (1,000 psi)</i>
<i>Max working temperature:</i>	<i>50 °C</i>
<i>Viscosity range:</i>	<i>10-5,000 mPas (11-5,600 cSt)</i>
<i>Accuracy:</i>	<i>± 0.5%</i>
<i>Display:</i>	<i>Flow volume: 0.000 - 999.9 units Total flow volume: 999,999 units</i>
<i>Power supply:</i>	<i>4 x 1.5 V batteries, size AA</i>
<i>Battery life:</i>	<i>Approx. 1 year</i>
<i>Inlet connection:</i>	<i>ISO-G½ female</i>
<i>Weight:</i>	<i>1.06 kg, without batteries</i>
<i>Materials of construction:</i>	<i>Steel, stainless steel, aluminium, brass, polyurethane, nitrile rubber</i>
Part Number:	906286

Batteri till ovanstående mätare

1,5 V, storlek AA	
Vikt:	0,05 kg
Art.nr:	906395

Battery for above digital

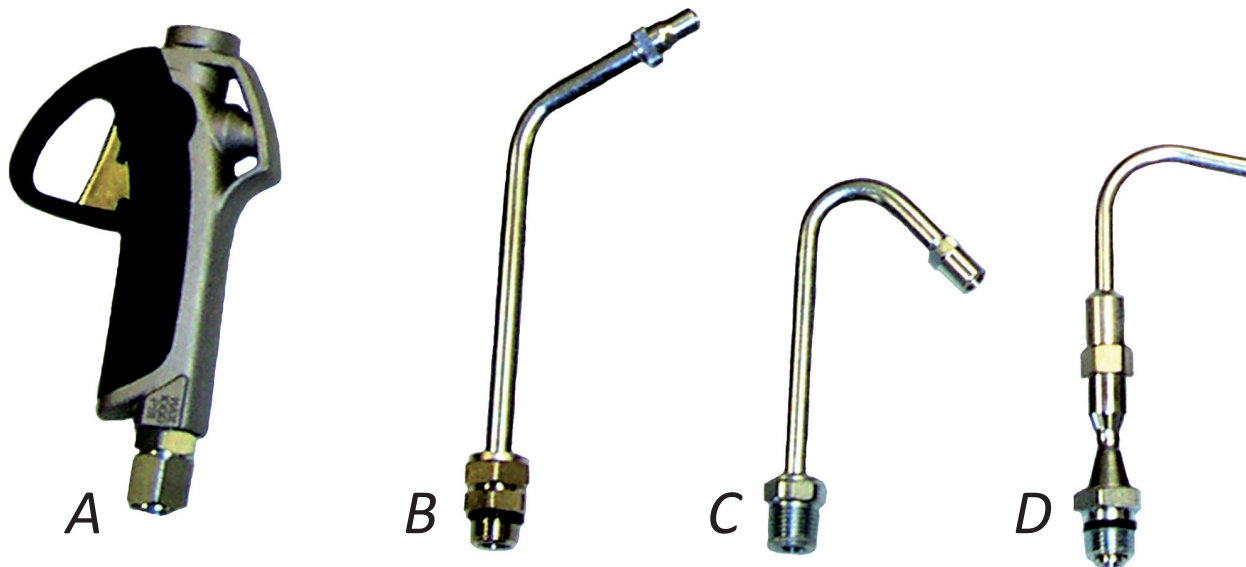
1.5 V alkaline, size AA	
Weight:	0.05 kg
Part Number:	906395

Adapter för andra typer av utloppsrör

Gångor:	ISO-G1/2 x Utv. ISO-R3/8
Vikt:	0,1 kg
Art.nr:	904094

Adapter for other types of spouts.

Connections:	ISO-G1/2 female x ISO-R3/8 male
Weight:	0.1 kg
Part Number:	904094



A Ventilhandtag för olja, med svivel i inloppet
 Anslutning inlopp: Inv. ISO-G1/2
 Anslutning utlopp: Inv. ISO-G1/2
 Ingående material: Aluminium, stål, mässing, plast
 Tätningar: Nitrilgummi
 Vikt: 0,65 kg
 Art.nr: 901238

A Dispensing valve for oil, with inlet swivel
 Inlet connection: ISO-G1/2 female
 Outlet connection: ISO-G1/2 female
 Materials of construction: Aluminium, steel, brass, PVC
 Seals: Nitrile rubber
 Weight: 0.65 kg
 Part Number: 901238

B Utloppsrör vinklat 45°, med droppfri ventil
 Munstycksdiameter: 17,5 mm (på bredaste stället)
 Anslutningsgänga: Utv. ISO-G½
 Vikt: 0,20 kg
 Art.nr: 907181

B 45° Elbow spout, with non-drip valve
 Nozzle diameter: 17.5 mm (at the widest point)
 Connecting thread: ISO-G½ male
 Weight: 0.20 kg
 Part Number: 907181

C Utloppsrör vinklat 135°, med droppfri ventil
 Munstycksdiameter: Ø16 mm
 Anslutningsgänga: Utv. ISO-G½
 Vikt: 0,10 kg
 Art.nr: 901240

C 135° Elbow spout, with non-drip valve
 Nozzle diameter: 16 mm
 Connecting thread: ISO-G½ male
 Weight: 0.10 kg
 Part Number: 901240

Extra droppmunstycke
 Art.nr: 904110

Extra non-drip nozzle
 Part Number: 904110

D Utloppsrör vinklat 125°, med droppfri ventil och vridbart rör
 Munstycksdiameter: Ø10 mm
 Anslutningsgänga: Utv. ISO-G½
 Vikt: 0,30 kg
 Art.nr: 0904923

D 125° Elbow with swivel spout and non-drip valve
 Nozzle diameter: 10 mm
 Connecting thread: ISO-G½ male
 Weight: 0.30 kg
 Part Number: 0904923



E Flexibelt utloppsrör med 90° vinkel och droppfri ventil
 Munstycksdiameter: 17,8 mm
 (på bredaste stället)
 Längd: 260 mm
 Anslutningsgänga: Utv. ISO-G½
 Vikt: 0,3 kg
 Art.nr: 907180

E Flexible spout with 90° Elbow and non-drip valve
 Nozzle diameter: 17.8 mm
 (at the widest point)
 Length: 260 mm
 Connecting thread: ISO-G½ male
 Weight: 0.3 kg
 Part Number: 907180

F Flexibelt utloppsrör med 135° vinkel och droppfri ventil
 Munstycksdiameter: Ø16 mm
 Längd: 280 mm
 Anslutningsgänga: Utv. ISO-G½
 Vikt: 0,30 kg
 Art.nr: 906381

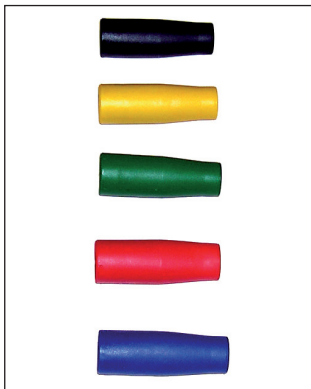
F Flexible spout with 135° elbow pipe and non-drip valve
 Nozzle diameter: 16 mm
 Length: 280 mm
 Connecting thread: ISO-G½ male
 Weight: 0.30 kg
 Part Number: 906381

G Utloppsrör vinklat 90°, med manuell droppfri ventil
 Munstycksdiameter: Ø16 mm
 Anslutningsgänga: Utv. ISO-G½
 Vikt: 0,15 kg
 Art.nr: 0904888

G Elbow spout 90°, with manual non-drip valve
 Nozzle diameter.: 16 mm
 Connecting thread: ISO-G½ male
 Weight: 0.15 kg
 Part Number: 0904888

H Flexibelt utloppsrör med 90° vinkel och droppfri ventil
 Munstycksdiameter: Ø16 mm
 Längd: 250 mm
 Anslutningsgänga: Utv. ISO-G½
 Vikt: 0,25 kg
 Art.nr: 0102234

H Flexible spout with 90° elbow and non-drip valve
 Nozzle diameter: 16 mm
 Length: 250 mm
 Connection thread: ISO-G½ male
 Weight: 0.25 kg
 Part Number: 0102234



Svivalskydd, färgade

Sätts på sviveln.

Mycket praktiskt hjälpmedel för att skilja mellan olika handtag med olika oljor! Finns i fem färger!

Svart:	Art.nr: 907282
Gul:	Art.nr: 907283
Grön:	Art.nr: 907284
Röd:	Art.nr: 907285
Blå:	Art.nr: 907286

Swivel protection colour coded

To be mounted on swivel, very useful for colour coding of different valve handles. Different colours for different types of oils, and are available in five colours.

Black:	Part Number 907282
Yellow:	Part Number 907283
Green:	Part Number 907284
Red:	Part Number 907285
Blue:	Part Number 907286

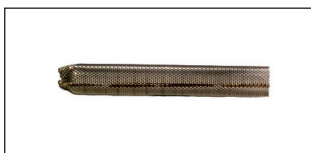


Svivel, rak, 1/2"

Max tryck:	4 MPa/580 psi
Anslutningar:	Inv. ISO-G1/2 Utv. ISO-G1/2
Vikt:	0,1 kg
Art.nr:	907238

Straight 1/2"swivel,

Max pressure:	4 MPa (580 psi)
Connections:	ISO-G1/2 male and female
Weight:	0.1 kg
Part Number:	907238

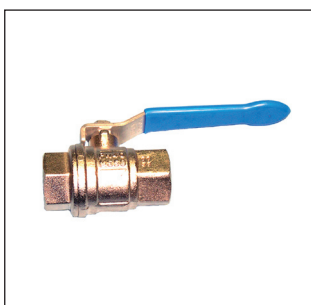


Filter för ventilhandtag 901238

Art.nr: 907287

Filter for valve handle 901238

Part Number: 907287



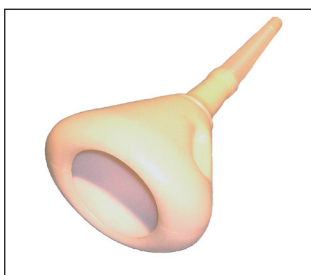
Avstängningsventil, maxtryck 4 MPa

Anslutningar:	Inv. ISO-G1/2 (0,3 kg)
Art.nr:	0230244
Anslutningar:	Inv. ISO-G3/4 (0,5 kg)
Art.nr:	0230245
Anslutningar:	Inv. ISO-G1 (0,8 kg)
Art.nr:	0230246

Shut-off valve:

max pressure 4 MPa

Connection:	ISO-G1/2 female (0.3 kg)
Part Number:	0230244
Connection:	ISO-G3/4 female (0.5 kg)
Part Number:	0230245
Connection:	ISO-G1 female (0.8 kg)
Part Number:	0230246



Plasträtt av polyeten, med flexibelt rör, för petroleumprodukter.

Trattdiameter:	230 mm
Vikt:	0,25kg
Art.nr:	906406

Polythene Funnels with flexible extension for petroleum products.

Funnel diameter:	230 mm
Weight:	0.25 kg
Part Number:	906406



Kran för oljebär

Komplett med monteringskruvar M6 x 10 och muttrar M6.

Maxtryck:	2 MPa/290 psi
Anslutning:	Inv. ISO-G1/2 Utv. ISO-G3/4
Montagehål:	3 stycken, Dia. 6,5 mm Hålcirkel dia. 47 mm
Material:	Stål, aluminium, mässing
Tätningar:	Nitrilgummi
Vikt:	1,2 kg
Art.nr:	906400

Tap for oil bar

Complete with mounting screws M6 x 10 and nuts M6.

Max pressure:	2 MPa (290 psi)
Connection:	ISO-G1/2 female ISO-G3/4 male
3 Mounting holes:	6.5 mm diameter.
Hole circle dia:	47 mm
Materials of construction:	Steel, aluminium, brass
Seals:	Nitrile rubber
Weight:	1.2 kg
Part Number:	906400



Oljebär med inbyggd flödesmätare

Ovalhjulsmätaren garanterar en korrekt uppmätning av oljan.

- Möjligt att välja mellan manuell avtappning eller att tappa förinställd mängd.
- Möjligt att välja vilken enhet man vill mäta oljan i.
- Möjligt att lagra fem olika förinställda tappningsvärden.
- Möjligt att kalibrera mätaren på plats.
- Moduluppbyggt system gör det lätt att bygga ut.
- Inv. 1/2" inlopp
- Ovalhjulsmätare
- LCD-display. 4 siffror visar tappad mängd per tillfälle. Totalmängd visas med sex siffror.
- Drivs med fyra stycken 1.5 V AA batterier.
- Droppfritt munstycke.

Flöde:	Från 1 till 15 l/min
Noggrannhet:	±0.5%
Viskositet:	Från 5 till 2 000 cSt
Max tryck:	7 MPa/1 000 psi
Minsta förinställda mängd:	0,1 liter
Största förinställbara mängd:	99,9 liter
Mätaren kan visa mängden i:	Liter, pints, quarts, gallons
Vikt:	3 kg
Art.nr:	907281

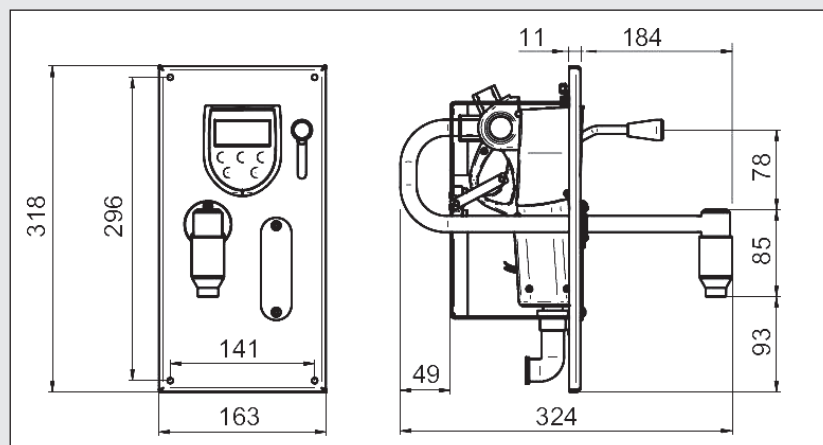
Oil dispensing bar with flow meter

The built-in oval gears provide accurate dispensing.

- Manual or pre-selection dispensing.
- Volume measurement units can be chosen.
- Five preset volume memory functions.
- On-site calibration of the flow meter.
- Modular designed panel enables the system to be easily extended.
- 1/2" BSP female inlet connection.
- Oval gears flow meter.
- LCD showing 4-digit momentary supply.
- Non resettable and resettable 6-digit total supply.
- Battery-powered with four 1.5 V AA batteries.
- Automatic non-drip dispensing valve.

Flow-rate:	From 1 to 15 litres per minute
Accuracy:	±0.5%
Repetition value:	0.2%
Viscosity range:	From 5 to 2,000 cSt
Max operating pressure:	7 MPa (1,000 psi)
Min. pre-selection volume:	0.1 litres
Max. pre-selection volume:	99.9 litres

Volume measurement choice units:	Litres, pints, quarts, gallons
Weight:	3 kg
Part Number:	907281





Kärra för 16-20 kg hink
 Av förzinkat stål
 Hjul: Ø200 mm
 Höjd: 1 030 mm
 Vikt: 5,0 kg
 Art.nr: **0102002**

Cart for 16-20 kg pails
 Material of construction: Mild steel zinc plated
 Wheels diameter: 200 mm
 Height: 1,030 mm
 Weight: 5.0 kg
 Part Number: **0102002**

Hinkstöd (infälld bild)
 Vikt: 0,22 kg
 Art.nr: **901393**

Holder for pail (small picture)
 Weight: 0.22 kg
 Part Number: **901393**



Kärra för 1/4-fat
 Av förzinkat stål
 Kan levereras omonterad i platt paket
 Hjul: Ø 150 resp. 100 mm
 Höjd: 960 mm
 Vikt: 12 kg
 Art.nr: **907299**

Trolley for 1/4-drum
 Can be supplied un mounted in a flat pack
 Material of construction: Mild steel zinc plated
 Wheels diameter: 150 and 100 mm
 Height: 960 mm
 Weight: 12 kg
 Part Number: **907299**



Kärra för 1/1-fat i förzinkat stål
Med kompakthjul
 Hjul: Ø 200 mm
 Höjd: 960 mm
 Vikt: 25 kg
 Art.nr: **907298**

Med luftgummi-hjul och låsbara bakhjul
 Hjul: Ø 200 mm
 Höjd: 960 mm
 Vikt: 26 kg
 Art.nr: **907300**

Trolley for 1/1-drum
with compact rubber wheels
 Material of construction: Mild steel zinc plated
 Wheels diameter: 200 mm
 Height: 960 mm
 Weight: 25 kg
 Part Number: **907298**

With pneumatic tyre wheels and lockable rear wheels
 Wheels diameter: 200 mm
 Height: 960 mm
 Weight: 26 kg
 Part Number: **907300**



Fattralla för 1/1-fat,
 Av förzinkat stål
 Vikt: 19,0 kg
 Art.nr: **0904972**

Drum trolley for 1/1-drum,
 Material of construction: Mild steel zinc plated
 Weight: 19.0 kg
 Part Number: **0904972**



Dropphölster för ventilhandtag, i förzinkat utförande, för väggmontage.
 Vikt: 0,6 kg
 Art.nr: **901228**

Holster for dispensing valves for wall-mounting
 Material of construction: Mild steel zinc plated
 Weight: 0.6 kg
 Part Number: **901228**

Transportabelt oljeaggregat med handpump, för 1/4-fat.

Inklusive: Handpump med fatförskruvning
1,5 m slang
Ventilhandtag
Utloppsrör, vinklat 45°
Kärra för 1/4-fat

Höjd: 1 050 mm
Vikt utan fat: 18 kg
Art.nr: 200030

Mobile oil unit, with hand pump, for 1/4-drum.

Including: Hand pump with drum bung fitting
1.5 m hose
Dispensing valve
45° elbow spout
Cart for 1/4-drum

Height: 1,050 mm
Weight: 18 kg (excl. drum)
Part Number: 200030

Samma som ovan men med utloppsrör 135°

Art.nr: 200030-1

Same as above but with 135° elbow spout

Part Number: 200030-1

**Transportabelt oljeaggregat för 1/1-fat, med handpump**

Inklusive: Handpump med fatförskruvning
1,5 m utloppsslang
Ventilhandtag
Kärra för 1/1-fat

Höjd: 1 120 mm
Vikt: 26 kg
Art.nr: 200031

Mobile oil unit with hand pump, for 1/1-drum

Including: Hand pump with drum bung fitting
1.5 m outlet hose
Dispensing valve
Trolley for 1/1-drum

Height: 1,120 mm
Weight: 26 kg
Part Number: 200031

**Oljeaggregat med handpump, för 20-25 liters standarddunk. Utan transportkärra.**

Inklusive: Handpump
1,5 m slang, 1/2"
Ventilhandtag
Utloppsrör, 135°
Dunkförskruvning

Höjd: 470 mm
Vikt utan dunk: 5,5 kg
Art.nr: 0102321

Oil unit with hand pump, for 20-25 l. standard keg. Without cart.

Including: Hand pump
1.5 m hose, 1/2"
Dispensing valve
135° elbow spout
Drum bung fitting

Height: 470 mm
Weight excl. keg: 5.5 kg
Part Number: 0102321

**Transportabelt oljeaggregat för 1/4-fat, med tryckluftsdreven 1:1-pump**

Inklusive: Tryckluftsdreven oljepump, 1:1.
3 m slang 1/2"
Ventilhandtag
Utloppsrör, vinklat 135°
Kärra för 1/4-fat

Vikt utan fat: 18 kg
Art.nr: 0102166

Mobile oil unit for 1/4-drum, with ratio 1:1 air-operated pump

Including: Air operated oil pump, ratio 1:1,
3 m delivery hose, 1/2"
Dispensing valve
135° elbow spout
Cart for 1/4-drum

Weight excl. drum: 18 kg
Part Number: 0102166

Transportabelt oljeaggregat, lika som ovan men med digital handmätare och två utloppsrör istället för ventilhandtag.

Art.nr: 0102340

Mobile oil unit, same as above but with digital handmeter and two outlet spouts instead of dispensing valve.

Part Number: 0102340



A



B



A **Transportabelt oljeaggregat för 1/1-fat, med tryckluftsdreven 1:3-pump och slangupprullare**
 Inklusive: Tryckluftsdreven pump
 Tryckregulator med manometer
 Slangupprullare, 10 m, 1/2"
 Digital handmätare
 Utloppsrör, vinklat 45°
 Kärra med luftgummihjul
 Höjd: 1 170 mm
 Vikt utan fat: 43 kg
 Art.nr: **0102310**

A **Mobile oil unit, for 1/1-drum, with air-operated pump, ratio 1:3, and hose reel.**
 Including: Air operated oil pump
 Pressure regulator with pressure gauge
 1/2" bore hose reel with 10 m haul off
 Digital hand meter
 45° elbow spout
 Cart, pneumatic tyres
 Height: 1,170 mm
 Weight excl. drum: 43 kg
 Part Number: **0102310**

B **Transportabelt oljeaggregat för 1/1-fat, med tryckluftsdreven 1:3-pump och digital handmätare**
 Inklusive: Tryckluftsdreven oljepump
 Tryckregulator med manometer
 5 m slang, 1/2"
 Digital handmätare
 Utloppsrör, vinklat 45°
 Kärra för 1/1-fat
 Höjd: 1 090 mm
 Vikt utan fat: 30 kg
 Art.nr: **0102168**

B **Mobile oil unit, for 1/1-drum, with air-operated pump, ratio 1:3 and digital hand meter.**
 Including: Air-operated oil pump
 Pressure regulator with pressure gauge
 1/2" bore hose reel with 5 m haul off
 Digital hand meter
 45° elbow spout
 Cart for 1/1-drum
 Height: 1,090 mm
 Weight excl. drum: 30 kg
 Part Number: **0102168**

Aggregatet finns även i tre andra varianter:

Som 0102168 men med flexibelt utloppsrör 90°

Art.nr: **0102168-1**

Som 0102168 men med ventilhandtag istället för digital mätare. Inklusive vinklat utloppsrör 45°

Art.nr: **0102168-2**

Som 0102168-1 men med ventilhandtag istället för digital mätare. Inklusive flexibelt vinklat utloppsrör 90°

Art.nr: **0102168-3**

This unit is available in three further versions:

As 0102168 but with flexible spout, 90°

Part Number: **0102168-1**

As 0102168 but with dispensing valve instead of digital meter. Including 45° elbow spout.

Part Number: **0102168-2**

As 0102168-1 but with dispensing valve instead of digital meter. Including 90° flexible elbow spout.

Part Number: **0102168-3**





Batteridrivet mobilt oljeaggregat

Viscotroll DC är den ideala lösningen när du ska fylla på olja på platser eller vid tillfällen då du inte har tillgång till varken luft eller elektricitet. Aggregatet har en självsugande kugghjuls-pump med en 12 V DC elektrisk motor.

Den inbyggda tryckvakten gör att pumpen kan startas och stoppas automatiskt. En oljemätare i handtaget gör att du har koll på mängden olja. Aggregatet har en inbyggd batteriladdare. En laddning klarar att pumpa ut cirka 2/3 av oljan i fatet, sedan måste aggregatet laddas igen.

- Fatkärra, komplett med stöd för ventilhandtag, hållare för utloppsslang med uppsamlare för oljedropp.
- Självsugande pump med 12 V DC motor, IP55.
- Sugslang 3/4" med bottenfilter.
- Utloppsslang 5/8", längd 3 meter.
- Digital handmätare med flexibelt utloppsrör och droppfritt munstycke.
- Tryckvakt med inbyggd säkerhetsventil.
- Batteri med batteriladdare.
- Flödesmätare med mätnoggrannhet $\pm 0.5\%$

Flöde: Upp till 6 l/min
Ljudnivå: Under 65 dB
Motorspänning: 12 V DC
Oljeviskositet: Max 2 000 cSt

Vikt: 58 kg
Art.nr: 907239

Battery-driven mobile oil unit

Viscotroll DC is the ideal solution for dispensing oil any time, anywhere, without using compressed air or mains power. The unit includes a self-priming gear pump with a 12 V DC electric motor.

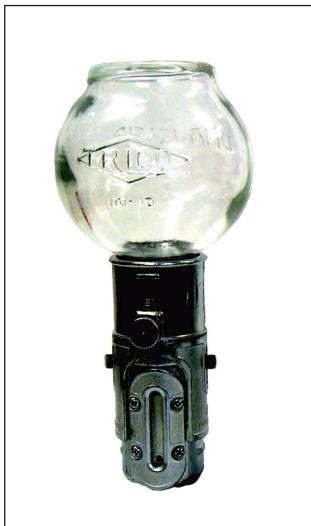
The built-in pressure switch allows the pump to be automatically started and stopped. A nozzle meter monitors dispensed oil. The unit has a built-in battery charger and the battery must be recharged after transferring 2/3 of the oil drum.

- Trolley for 1/1-drum, complete with nozzle support, pipe support and drip tray
- Self-priming pump with 12 V DC motor
- IP 55 protection rating
- 3/4" suction hose with filter
- 3 m 5/8" bore delivery hose
- Flexible delivery nozzle with meter and non-drip valve
- Pressure switch with safety valve
- Battery with battery charger
- Flow meter with an accuracy of $\pm 0.5\%$

Flow rate: Up to 6 litres per minute
Noise levels: Less than 65 dB
Motor voltage: 12 V DC
Oil viscosity: up to 2,000 cSt

Weight: 58 kg
Part Number: 907239





Oljenivåövervakare

För oljetråg där man vill övervaka nivån är Opto-Matic ett bra hjälpmedel. Man kan hela tiden se oljenivån. Enheten har en behållare som automatiskt fyller upp nivån om den skulle sjunka. Opto-Matic har ett extra uttag på baksidan för inkoppling till luftsidan av tråget. Detta gör tråget till ett slutet system och säkerställer en korrekt nivåvisning oberoende av eventuella tryckvariationer i tråget.

Fördelar:

- Glasbehållaren är i ett stycke. Det eliminerar att luftläckage uppstår som skulle kunna leda till överfyllnad av huset.
- Det stora synglaset på 50 mm gör det bekvämt att avläsa nivån, även på längre avstånd!

Max temperatur:	120 °C
Behållare:	Glasbehållare i ett stycke
Material överdel:	Gjuten zink
Material nederdel:	Gjuten zink
Material justerkrage:	Gjuten zink
Material o-ring:	Viton

Closed System Oilers

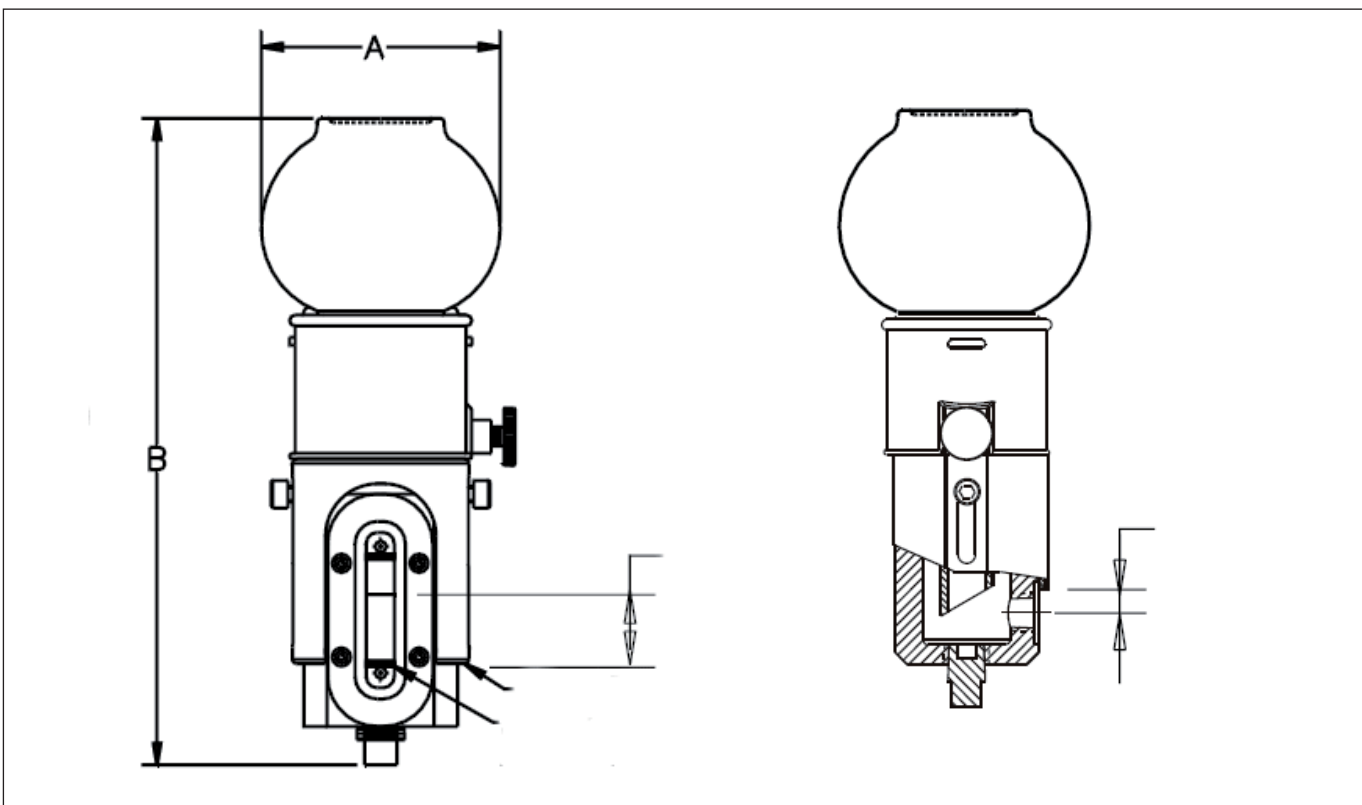
The Opto-Matic closed system oiler is designed for all types of equipment where a constant level in an oil sump must be maintained. The closed system design prevents contamination and spillage. The adjustable collar allows the oil level to be externally adjusted to the desired level. A port is provided for a vent line back to the housing to allow pressure balancing between the oiler and the housing.

Benefits:

- One piece glass reservoir.
- No possibility of air leakage that could cause overfilling of the housing.
- 2" sight gauge for easy viewing of oil level.

Max operating

temperature:	120 °C (250 °F) continuous
Reservoir:	One-piece glass bottle
Upper casting:	Zinc
Lower body:	Zinc
Adjusting collar:	Zinc
O-ring:	Viton



Art.nr / Art.No	Volym / Volume	Dimensioner (mm) Dimensions (mm)			Anslutningar Connections	
		A	B	B max	Olja / Oil	Ventilation
907335	118 cm ³	68	180	200	NPT 1/4"	NPT 1/8"
907336	473cm ³	105	225	244	NPT 1/4"	NPT 1/8"

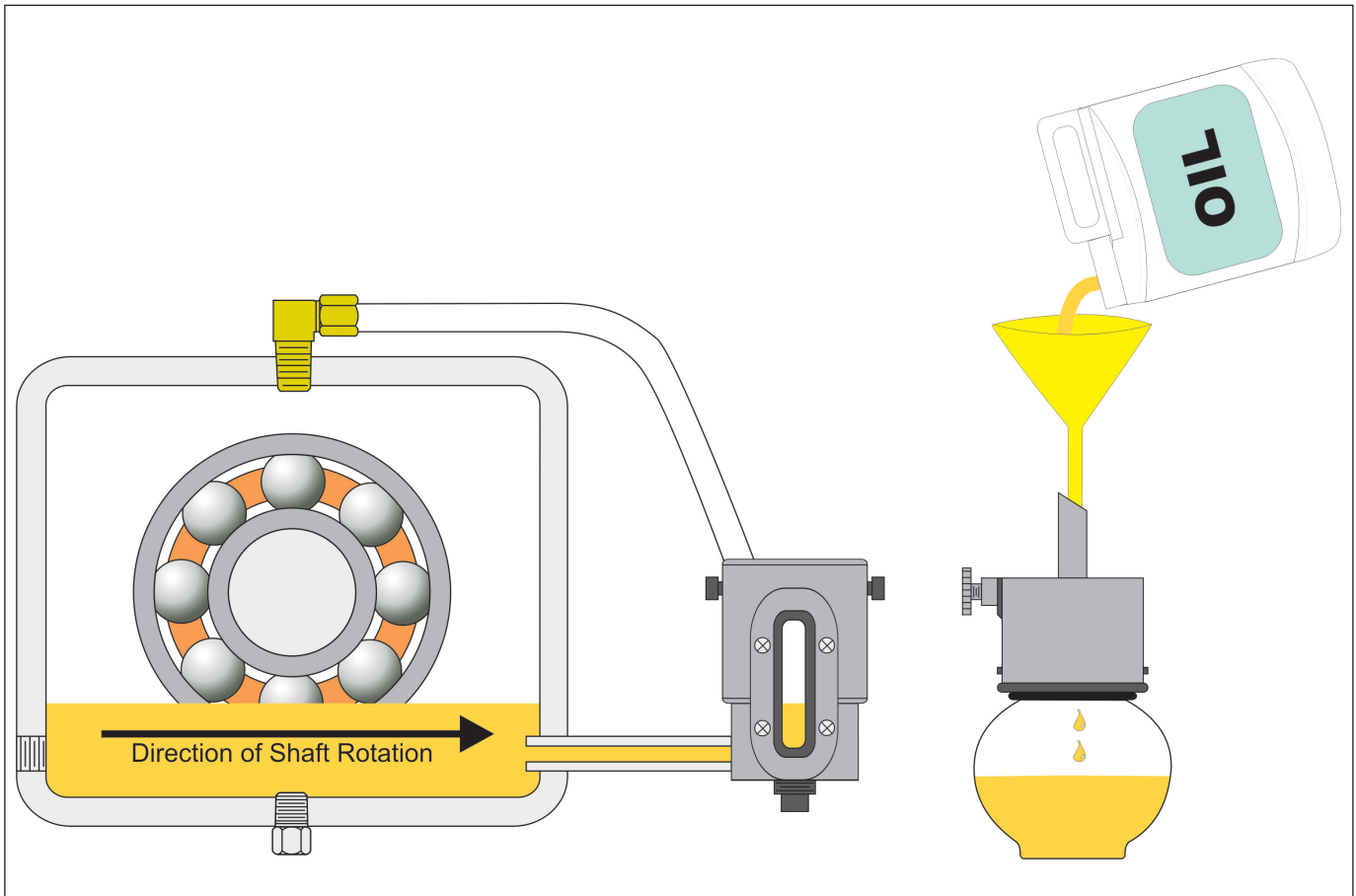
Stötskydd i metall

För 118 cm³ behållare
För 473 cm³ behållare

Art.nr: 907337
Art.nr: 907338

Metal Wire Guard

For 118 cm³ oiler Part Number: 907337
For 473 cm³ oiler Part Number: 907338

**Applicering och påfyllnad**

Oljenivåövervakaren monteras på oljetråget så att den önskade oljenivån ligger ungefär i mitten av synglaset. Den övre anslutningen ska kopplas till trågets luftsida. Observera att oljenivåövervakaren skall monteras så att rotationen av axeln skall driva oljan mot anslutningen. Om anslutning görs på den motsatta sidan kommer påfyllnad att ske automatiskt då nivån sjunker under den önskade. Tråget kan då få en för hög oljenivå. Påfyllning av olja sker som visas i figuren. Behållaren läggs snabbt på sin plats varefter man ställer in rätt nivå. Justerkragen fixeras med de två insexskruvarna.

Mounting and replenishment

The Opto-Matic closed system oiler should be mounted on the oil sump so that the preferred oil level is in the middle of the sight glass. The upper connection should be connected to the air side of the oil sump. Please note that the Opto-Matic closed system oiler should be mounted so that the rotation of the shaft makes the oil flowing towards the connection. If connection is made on the opposite side, replenishment of oil will occur automatically when the oil level sinks below the preferred level. This can cause too high a level in the oil sump. The method of replenishment of oil is shown in the sketch below. The reservoir should be installed in the correct position as quickly as possible and the oil level can then be adjusted. The adjusting collar is fixed with the two Allen screws.



Närbild av spaltmunstycke (ingår)
Close-up of slit nozzle (included)



Oljesug

Denna oljesug gör en kraftfull industrisug av ett standardfat. Utrustningen suger upp spillet i ett standardfat. Fatet blir emballaget vid transport till återvinning, deponering eller destruktion. Fyller ett 200-litersfat på drygt 2 minuter med rena eller förorenade vätskor. Flottör förhindrar överfyllnad.

Suger upp allt spill som inte dammar. Ersätter eller minimerar användningen av sorbenter. Suger från golv, spillplåtar och maskiner. Klarar fasta partiklar upp till 30 mm.

- Venturipump som bildar vakuum i fatet.
- Överfyllnadsflottör förhindrar överfyllnad av fat.
- På/av-ventil och slangnippel.
- 2" kamlock fatanslutning för 38 mm slang.
- Vakuumslang 2 m x 38 mm.
- 38 mm slangändstycke för suglans.
- 3-delad kromad suglans.
- Golvmunstycke med gummiskrapa.
- Spaltmunstycke (se insprängd bild).
- Luftanslutning ISO-G1/4

Oil cleaner

This oil cleaner makes a powerful industrial cleaner out of any regular barrel. The equipment sucks the oil into a standard barrel. The barrel can then be transported to recycling or destruction. Fills a 200 liter drum in just over 2 minutes with clean or polluted liquids. Equipped with an over flow protection.

Can collect everything liquid. Replaces or minimizes the use of sorbents. Can be used on floors, spill plates and machines. Handles particles up to 30 mm.

- Venturipump forms a vacuum in the drum.
- Over flow protection.
- On/off valve and hose nipple.
- 2" camlock drum connection for 38 mm hose.
- Vacuum hose, 2 m x 38 mm.
- 38 mm hose end piece for suction lance.
- Chromed suction lance
- Floor nozzle with rubber scraper.
- Slit nozzle (small picture).
- Air connection ISO-G1/4

			Fatgördel rekommend.	
			6	7
Tryck matningsluft:	bar	5		
Luftförbrukning max:	l/min	750	850	1 000
Vakuum max:	bar	0,30	0,35	0,38
	psi	4,4	5,1	5,5
Ljudnivå vid 7 bar:	dB(A)		79	
Max. temp:	+60 °C			

			Barrel girdle recommended	
			6	7
Pressure, air feed:	bar	5		
Air consumption, max:	l/min	750	850	1,000
Vacuum, max:	bar	0.30	0.35	0.38
	psi	4.4	5.1	5.5
Sound level at 7 bar:	dB(A)		79	
Maximum temperature:	+60 °C	+140 °F		

Avstånd från kompressor upp till:	8 m	60 m	200 m
Erforderlig tryckluftsslang invändigt dia:	1/2"	3/4"	1"
	13 mm	20 mm	25 mm

Distance from compressor up to:	8 m	60 m	200 m
Needed pressurized air hose, dia:	1/2"	3/4"	1"
	13 mm	20 mm	25 mm

Vikt: 6 kg
Art.no: 907543
Obs! Fat ingår ej!

Weight: 6 kg
Part Number: 907543
Note! Barrel not included in equipment!

Tillbehör till oljesug

Accessories for oil cleaner

Kärra för 1/1-fat i förzinkat stål

Trolley for 1/1-drum

Med luftgummihjul och låsbara bakhjul

With pneumatic tyre wheels and lockable rear wheels

Hjul: Ø 200 mm
Höjd: 960 mm
Vikt: 26 kg

Wheels diameter: 200 mm
Height: 960 mm
Weight: 26 kg

Art.nr: 907300

Part Number: 907300



Fatgördel

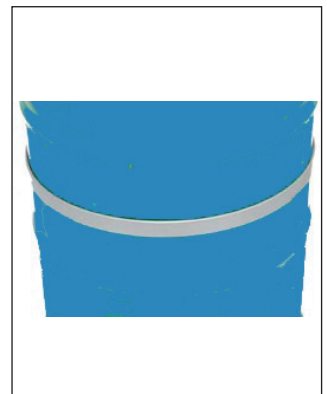
Barrel girdle

Fatgördel förhindrar att fat i dålig kondition eller fat som förlorat sin cylindriska form drar ihop sig av utrustningens höga vakuum.

Prevents barrels in bad condition or barrels that have lost their shape from shrinking due to the high vacuum caused by the equipment.

Art.nr: 907544

Part Number: 907544



Förlängningsslang

Extension hose

Förlängningsslang med skarvstycke.
Längd: 3 meter

Extension hose with connection
Length: 3 meters

Art.nr: 907545

Part Number: 907545



Filterregulator

Filter regulator

Med manometer. Reglerar luftens tryck samt förhindrar att smuts sätter igen utrustningen.

With manometer. Regulates the air pressure and keeps the equipment from getting blocked.

Tryck: 0-8 bar
Anslutning: ISO-G1/2"
Vikt: 0,7 kg
Art.nr: 1117082

Pressure: 0-8 bar
Connection: ISO-G1/2"
Weight: 0.7 kg
Part Number: 1117082



Adapter

Adapter

Monteras mellan filterregulator och pump

For use between pump and filter regulator.

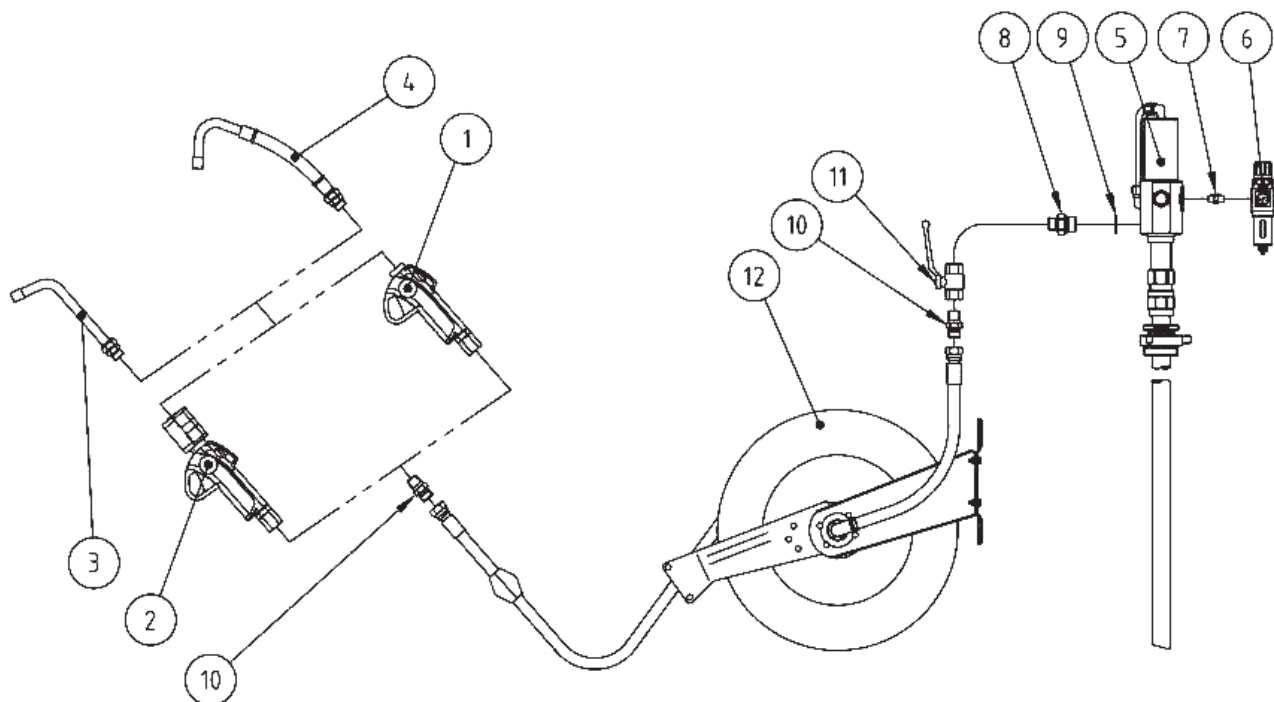
Anslutning: ISO-G1/2"-
ISO-G1/4"

Connections: ISO-G1/2"-
ISO-G1/4"

Art.nr: 907542

Part Number: 907542





200125
200125-1
200125-2
200125-3

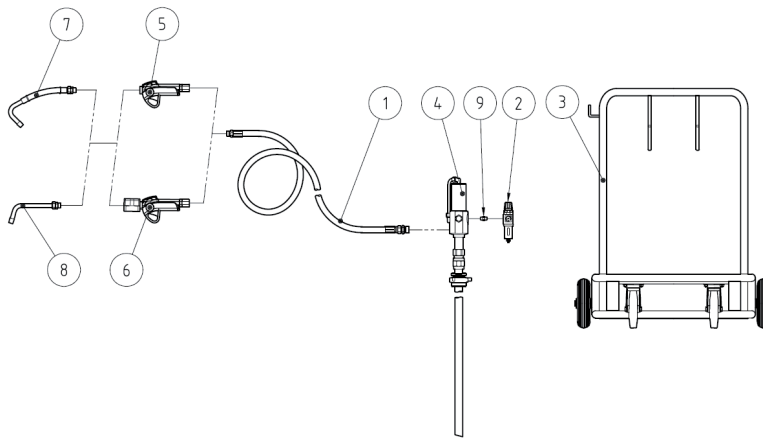
1	Ventilhandtag	<i>Dispensing valve</i>	901238			x	x
2	Digital handmätare	<i>Digital hand meter</i>	906365	x	x		
3	Utloppsör 45°	<i>Outlet pipe 45°</i>	907181	x		x	
4	Utloppsör 90°	<i>Outlet pipe 90°</i>	907180		x		x
5	Pump 1:3	<i>Pump 1:3</i>	0102162	x	x	x	x
6	Regulator/filter	<i>Regulator/filter</i>	0230448	x	x	x	x
7	Nippel	<i>Nipple</i>	3201087	x	x	x	x
8	Nippel	<i>Nipple</i>	0018919	x	x	x	x
9	Kopparpackning	<i>Copper washer</i>	0002326	x	x	x	x
10	Nippel	<i>Nipple</i>	906545	x	x	x	x
11	Avstängningsventil	<i>Shut-off valve</i>	0230244	x	x	x	x
12	Slangupprullare	<i>Hose reel</i>	906991	x	x	x	x

Slangupprullare med handmätare

Hose reel with pistol grip meter

Art.nr: 200125-200125-3

Art.No: 200125-200125-3



200072
200073
200074
200075
200076
200077
200078
200079

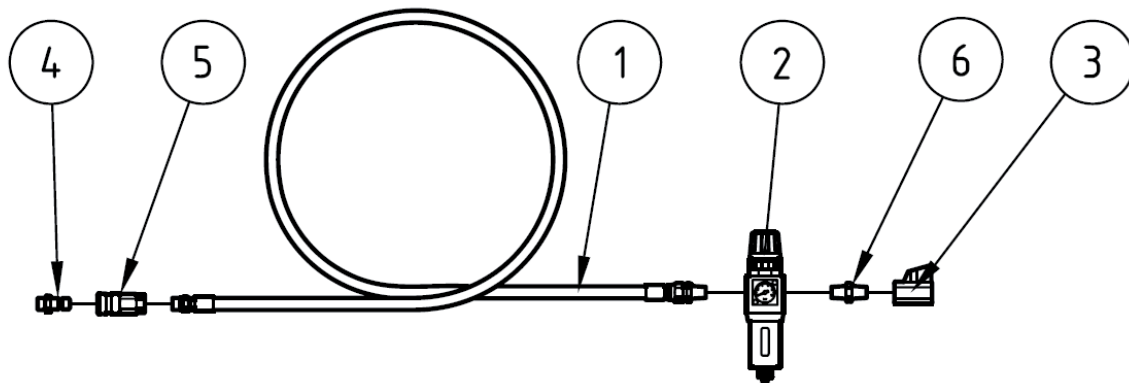
1	Oljeslang 1/2" x 3000 mm	<i>Oil hose 1/2" x 3000 mm</i>	0062489	x	x	x	x	x	x	x	x	x
2	Regulator + filter	<i>Regulator + filter</i>	0230448	x	x	x	x	x	x	x	x	x
3	Kärra för 1/1-fat	<i>Trolley for 1/1-drum</i>	907300					x	x	x	x	x
4	Pump 1:3 för 1/1-fat	<i>Pump 1:3 for 1/1-drum</i>	0102162	x	x	x	x	x	x	x	x	x
5	Ventilhandtag	<i>Dispensing valve</i>	901238	x	x			x	x			
6	Ventilhandtag m mätare	<i>Dispensing valve with meter</i>	906365			x	x				x	x
7	Utlopps rör 90°	<i>Outlet pipe 90°</i>	907180		x		x		x			x
8	Utlopps rör 45°	<i>Outlet pipe 45°</i>	907181	x		x		x			x	
9	Dubbelnippel ISO-R1/4 FZ	<i>Nipple ISO-R1/4 Zn</i>	3201087	x	x	x	x	x	x	x	x	x

Pumputrustning för 1/1-fat

Art.nr: 200072-200079

Pump equipment for 1/1-drum

Art.No: 200072-200079



1	Luftslang 1/4" x 1200 mm	<i>Air hose 1/4" x 1200 mm</i>	0062274
2	Filter / tryckregulator	<i>Filter / regulator</i>	0230448
3	Avstängningsventil 1/4"	<i>Shut-off valve 1/4"</i>	0904936
4	Kopplingsnippel	<i>Nipple</i>	0905068
5	Snabbkoppling	<i>Quick connection</i>	0905069
6	Nippel 1/4"-1/4"	<i>Nipple 1/4"-1/4"</i>	3201087

Luftutrustning

Art.nr: 200071

Air equipment

Art.No: 200071

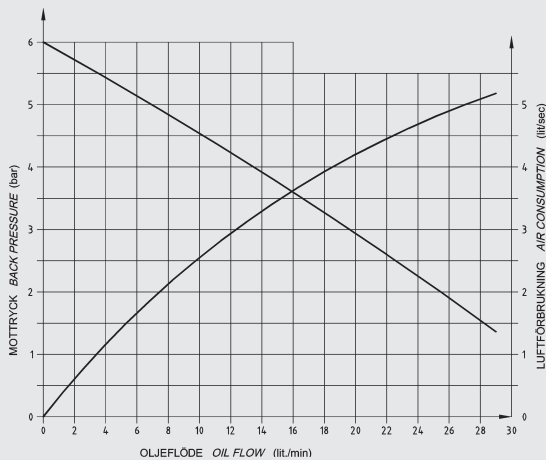


Pumpdiagram

Pumpkapacitet och luftförbrukning är beroende av följande faktorer: Pumpmediets viskositet och mottryck, luftens temperatur och inställt lufttryck.

Pumping graphs

Pump capacity and air consumption depends on the following factors: The viscosity of the media, the back pressure of the media, the air temperature and the air pressure.

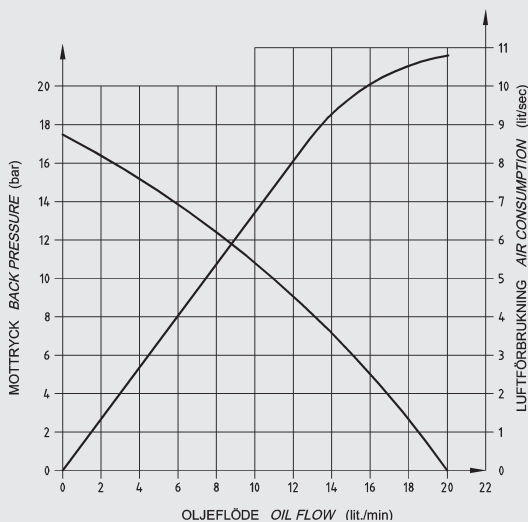


Oljepump med tryckförstärkning 1:1

Pumptyp: 0102160
 Olja: 80 cSt 40 °C
 Temperatur: 20 °C
 Lufttryck: 0.6 MPa/87 psi

Oil pump with ratio 1:1

Pump type: 0102160
 Oil: 80 cSt 40 °C
 Temperature: 20 °C
 Air pressure: 0.6 MPa/87 psi

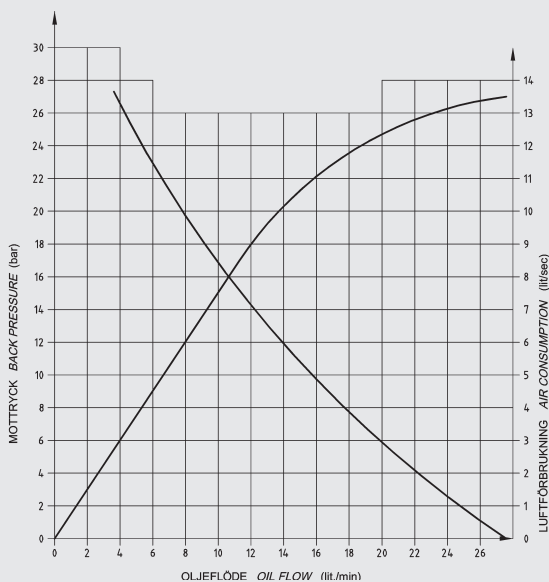


Oljepump med tryckförstärkning 1:3

Pumptyp: 0102162-0102164
 Olja: 80 cSt 40 °C
 Temperatur: 20 °C
 Lufttryck: 0.6 MPa/87 psi

Oil pump with ratio 1:3

Pump type: 0102162-0102164
 Oil: 80 cSt 40 °C
 Temperature: 20 °C
 Air pressure: 0.6 MPa/87 psi



Oljepump med tryckförstärkning 1:6

Pumptyp: 0102099-0102100
 Olja: 80 cSt 40 °C
 Temperatur: 20 °C
 Lufttryck: 0.6 MPa/87 psi

Oil pump with ratio 1:6

Pump type: 0102099-0102100
 Oil: 80 cSt 40 °C
 Temperature: 20 °C
 Air pressure: 0.6 MPa/87 psi

Se sidan 40 för info om hur diagrammen avläses.
 Please see page 40 for information on how to read the graphs.

