

Enledarsystem  
*Single line systems*

AVLASTNING  
PRESSURE  
RELEASE

9 10

TRYCKVAKT  
PRESSURE SWITCH

11

12

NIVA  
LEVEL

15

16

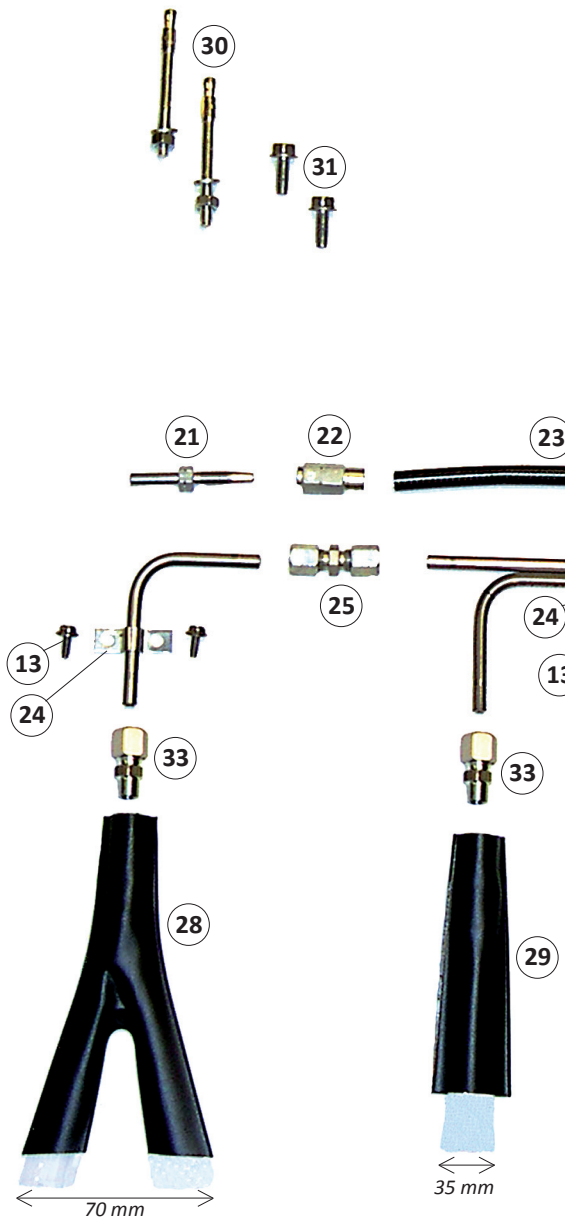
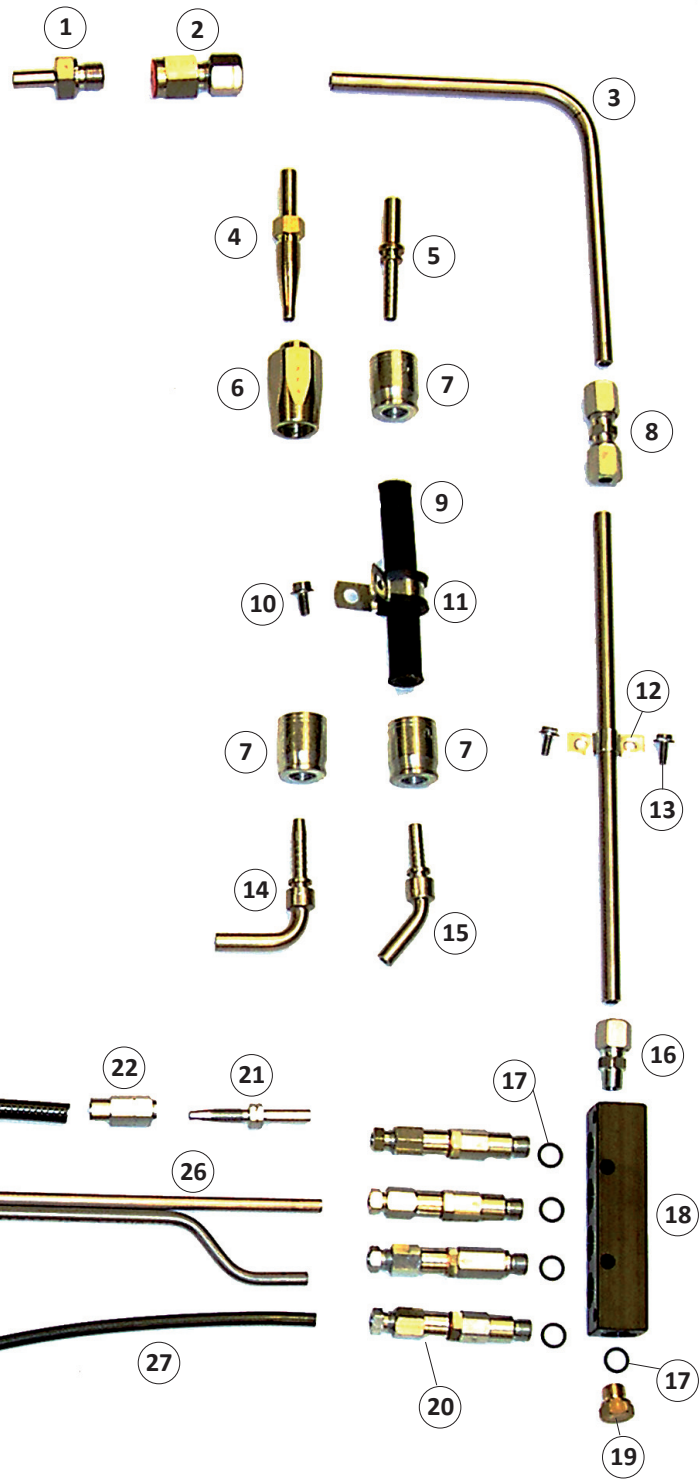
13 14  
PUMP



# Enledarsystem

## Enledarsystem för olja

## Single line system for oil



Position	Benämning	Designation	Part No.
1	RS 6 - ISO-G1/4 FZ	RS 6 - ISO-G1/4 Zn	907343
2	MAV 8 ISO-G1/4" FZ	MAV 8 - ISO-G1/4 Zn	900651
3	Stålrör 8x1 FZ	Steel tube 8x1 Zn	900170
4	Skruvnippel 8 mm	Hose nipple for screw assembly, 8 mm	904134
5	Pressnippel 8 mm	Hose nipple, for press assembly, 8 mm	904132
6	Skruvhylsa	Sleeve for HP hose, for screw assembly	904133
7	Presshylsa	Sleeve for HP hose, for press assembly	904131
8	G 8 LL FZ	G 8 LL Zn	903987
9	Högtrycksslang 1/4"	High pressure hose 1/4"	904130
10	Skruv M6 SF - TT 5x10	Screw M6 SF - TT 5x10	3404103
11	Gummiklammer	Rubber clamp	900472
12	Fäste 8x1 FZ	Tube clamp 8x1 Zn	3402052
	Fäste 8x2 FZ	Tube clamp 8x2 Zn	3401038
	Fäste 8x3 FZ	Tube clamp 8x3 Zn	3401039
	Fäste 8x4 FZ	Tube clamp 8x4 Zn	3401040
13	Skruv M6 SF - TT	Screw M6 SF - TT	3404104
14	Vinkelnippel 90° 8 mm	Elbow nipple 90° 8 mm	904137
15	Vinkelnippel 45° 8 mm	Elbow nipple 45° 8 mm	904136
16	GE 8 LL M10 x 1 FZ	GE 8 LL M10 x 1 Zn	904814
17	O-ring	O-ring	900206
18	Fördelarblock 1 utlopp	Manifold, 1 outlet	120376
	Fördelarblock 2 utlopp	Manifold, 2 outlets	120377
	Fördelarblock 3 utlopp	Manifold, 3 outlets	120378
	Fördelarblock 4 utlopp	Manifold, 4 outlets	120379
	Fördelarblock 5 utlopp	Manifold, 5 outlets	120380
	Fördelarblock 6 utlopp	Manifold, 6 outlets	120381
	Fördelarblock 8 utlopp	Manifold, 8 outlets	120382
	Fördelarblock 10 utlopp	Manifold, 10 outlets	120383
	Fördelarblock 12 utlopp	Manifold, 12 outlets	120384
19	Plugg M10x1	Plug M10x1	120346
20	Doseringsvent. 30 mm <sup>3</sup> M10x1 rör 6mm	Dispenser 30 mm <sup>3</sup> M10x1 tube 6 mm	906415
	Doseringsvent. 60 mm <sup>3</sup> M10x1 rör 6mm	Dispenser 60 mm <sup>3</sup> M10x1 tube 6 mm	906416
	Doseringsvent. 100 mm <sup>3</sup> M10x1 rör 6mm	Dispenser 100 mm <sup>3</sup> M10x1 tube 6 mm	906417
	Doseringsvent. 160 mm <sup>3</sup> M10x1 rör 6mm	Dispenser 160 mm <sup>3</sup> M10x1 tube 6 mm	906418
21	Rörnippel för slang, 6 mm	Hose nipple for screw assy, 6 mm	903025
22	Skruvhylsa för slang 903023	Sleeve for hose 903023, for screw assy	903024
23	Högtrycksslang 840 bar	High pressure hose, 840 bar	903023
24	Fäste 6 x 1 FZ	Tube clamp 6 x 1 Zn	3402046
	Fäste 6 x 2 FZ	Tube clamp 6 x 2 Zn	3402047
	Fäste 6 x 3 FZ	Tube clamp 6 x 3 Zn	3402048
	Fäste 6 x 4 FZ	Tube clamp 6 x 4 Zn	3402049
	Fäste 6 x 5 FZ	Tube clamp 6 x 5 Zn	3402050
	Fäste 6 x 6 FZ	Tube clamp 6 x 6 Zn	3402051
25	G 6 LL FZ	G 6 LL Zn	903984
26	Stålrör 6x1 FZ	Steel tube 6x1 Zn	900169
27	Nylonrör	Nylon tube	906454
28	Dubbelborste 75 mm	Double brush 75 mm	906948
29	Enkelborste 35 mm	Single brush 35 mm	906947
30	Expanderskruv M6x65	Expander screw M6x65	3402030
31	Skruv M6 SF-TT 6x16	Screw M6 SF - TT 6x16	3404113
32	Pumpenhet - se nästa sida	Pump unit - see next page	906844
33	GE 6 LL ISO-R1/8 FZ	GE 6 LL ISO-R1/8 Zn	903997



## Enledarsystem

Enledarsystem för olja  
- beskrivning av komponenterna

Single line system for oil  
- description of the components



Dosering, mm <sup>3</sup> Dosage, mm <sup>3</sup>	Art.nr. Part No.
30	906415
60	906416
100	906417
160	906418

### Pumpenhet

Pumpenheten är skräddarsydd för enledarsystem och innehåller en elektronisk styrenhet, tryckbegränsningsventil, tryckbrytare och lågnivåalarm. Styrenheten styr pumptid och paustid. Den larmar för ofullbordad smörjning och för låg smörjmedelsnivå. Enheten kan användas för oljor från 50 till 1 000 cSt och fetter enligt NLGI-klass 00 - 000 för att smörja olika maskiner med flera smörjpunkter. Pumpenheten har en kugghjulspump med en kapacitet på 200 cm<sup>3</sup>/min som drivs av en elmotor för 230 V 50/60 Hz.

Elmotor:	1-fas 230 V 50/60 Hz, 0,75 A, IP33
Max utmatning:	200 cm <sup>3</sup> /min
Max tryck:	Olja 2,5 MPa/360 psi Fett 3,0 MPa/440 psi
Smörjmedelstyp:	Olja 50 - 1 000 cSt, Fett NLGI 00 - 000
Behållare:	Polyamid 6 l
Utlopp:	M12x1, Slang Ø 6 mm
Paustid:	1 - 250 min
Smörjtid:	5 - 90 s
Temp. område:	-10 till +60 °C
Vikt:	5,0 kg
Art.nr:	906844

### Beskrivning av doserarna

Doserarna är av deplacementstyp. De ger vid varje pumperiod en på förhand bestämd mängd smörjmedel, 30, 60, 100 eller 160 mm<sup>3</sup>.

Viskositetsområde:	50 - 700 cSt
Tryckområde:	1,0 - 5,0 MPa/150 - 730 psi

### Pump unit

The pump unit is "tailor-made" for single line systems and comprises an electronic control unit, a relief valve, a pressure switch and a low-level alarm. The electronic control unit controls the pumping time and the pause time. It alarms for uncompleted lubrication and low lubricant level. The unit can be used for oils from 50 to 1,000 cSt and for greases NLGI 00 - 000 to lubricate various machines with many lube points. The pump unit comprises a gear-type pump with a capacity of 200 cm<sup>3</sup>/min. The pump is powered by a single-phase electrical motor for 230 V 50/60 Hz.

Electrical motor:	1-phase, 230 V 50/60 Hz 0.75 A, IP 33
Max flow:	200 cm <sup>3</sup> /min
Max pressure:	Oil 2.5 MPa (360 psi) Grease 3.0 MPa (440 psi)
Lubricants:	Oil 50 - 1,000 cSt Grease NLGI 00 - 000
Reservoir:	Polyamid 6 l
Outlet:	M12x1 Hose Ø 6 mm
Pause time:	1 - 250 min
Working time:	5 - 90 s
Operating temperature:	-10 to +60 °C
Weight:	5.0 kg
Part Number:	906844

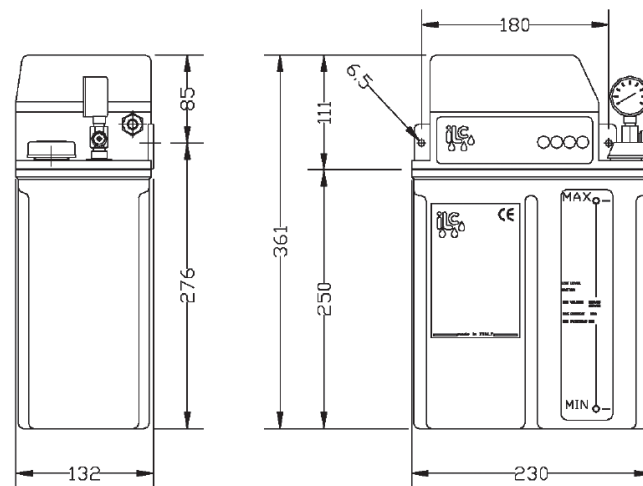
### Description of dosers

The dosers are of displacement type giving a predetermined dosage at every pumping period of 30, 60, 100 or 160 mm<sup>3</sup>.

Viscosity range:	50 - 700 cSt
Pressure range:	1.0 - 5.0 MPa (150 - 730 psi)

## Måttskiss, pumphet (mm)

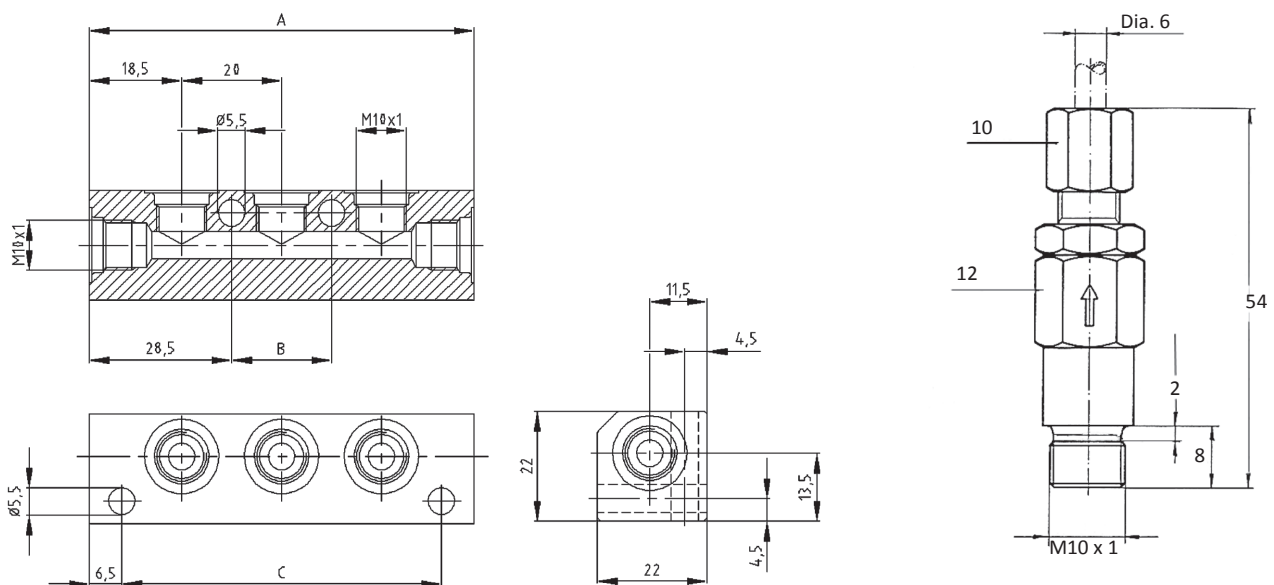
## Dimensions, pump unit (mm)



## Måttskiss, fördelarblock (mm)

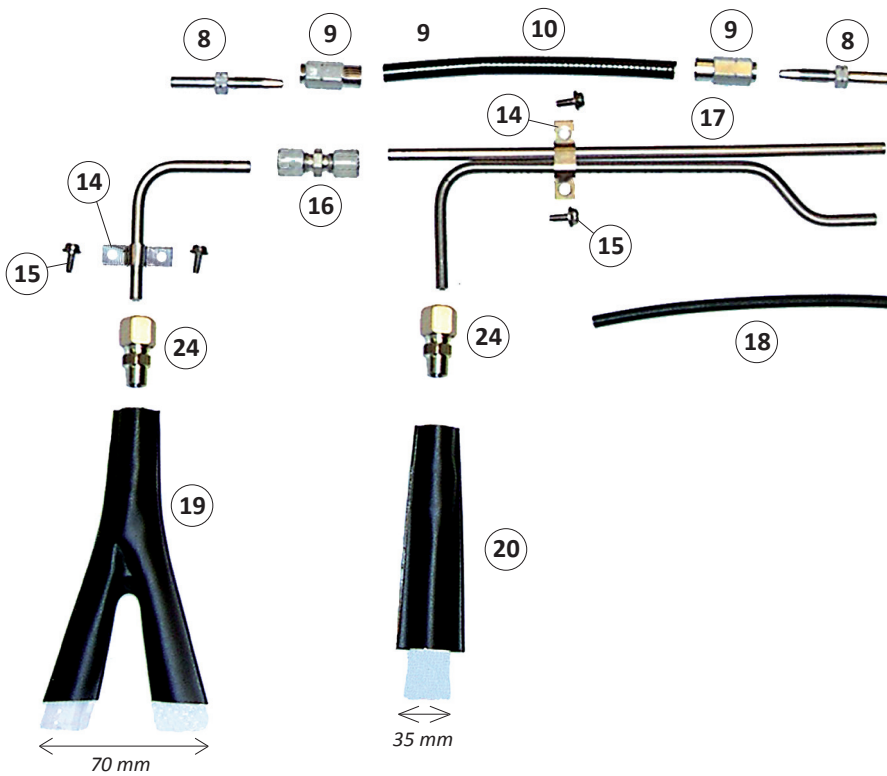
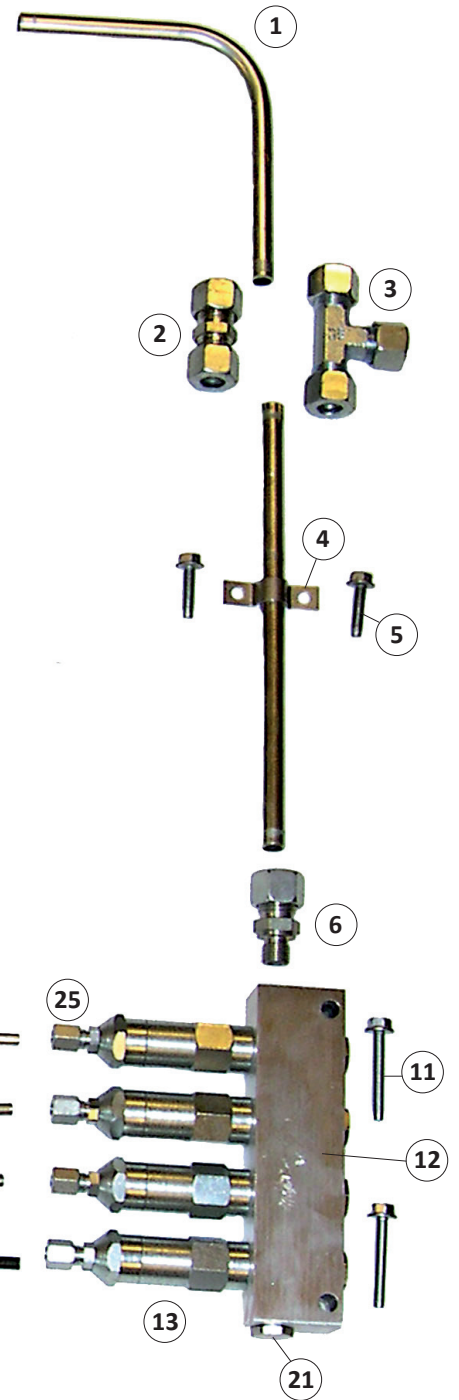
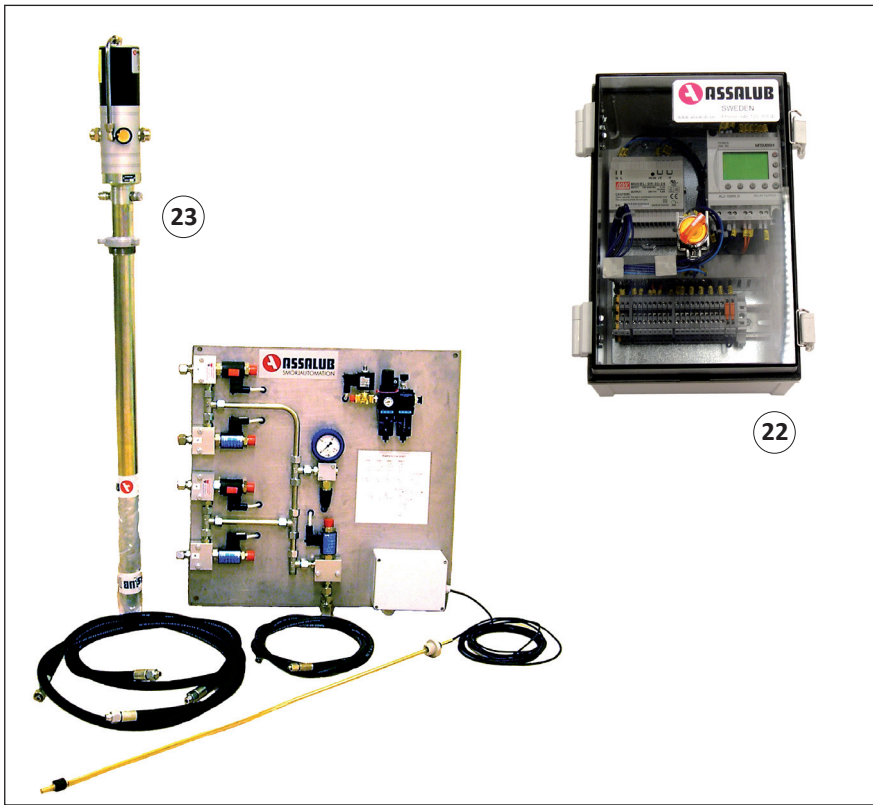
## Dimensions, manifolds (mm)

Art.nr Part No.	Antal doserare Number of dosers	A	B	C
120376	1	45	-	32
120377	2	57	-	44
120378	3	77	20	64
120379	4	97	40	84
120380	5	117	60	104
120381	6	137	80	124
120382	8	177	120	164
120383	10	217	160	204
120384	12	257	200	244



# Enledarsystem

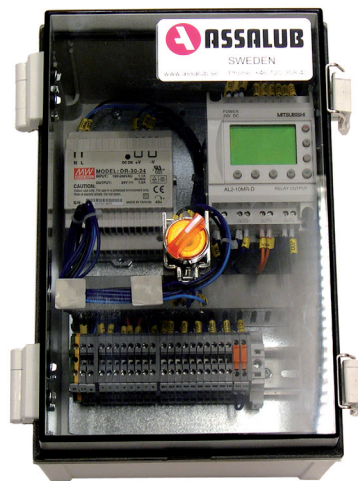
Tungt enledarsystem för olja *Heavy single line system for oil*



Position	Benämning	Designation	Part No:
1	Stålrör 12x1 FZ	Steel tube 12x1 Zn	900172
2	G 12 L FZ	G 12 L Zn	903992
3	T 12 L FZ	T 12 Zn	3201004
4	Fäste 12x1	Tube clamp 12x1	3402055
	Fäste 12x2	Tube clamp 12x2	3402056
5	Skruv M6 SF - TT	Screw M6 SF - TT	904676
6	GE 12 L ISO-G1/4"	GE 12 L ISO-G 1/4 Zn	3201019
8	Rörnippel för slang, 6 mm	Hose nipple, 6 mm	903025
9	Skruvhylsa för slang 903023	Sleeve for hose 903023	903024
10	Högtrycksslang 840 bar	High pressure hose, 840 bar	903023
11	Skruv M6 SF - TT 6x40	Screw M6 SF - TT 6x40	3402018
12	Fördelarblock 1 utlopp	Manifold, 1 outlet	907319
	Fördelarblock 2 utlopp	Manifold, 2 outlets	907320
	Fördelarblock 3 utlopp	Manifold, 3 outlets	907321
	Fördelarblock 4 utlopp	Manifold, 4 outlets	907322
13	Doseringsventil	Doser	907318
14	Fäste 6x1 FZ	Tube clamp 6x1 Zn	3402046
	Fäste 6x2 FZ	Tube clamp 6x2 Zn	3402047
	Fäste 6x3 FZ	Tube clamp 6x3 Zn	3402048
	Fäste 6x4 FZ	Tube clamp 6x4 Zn	3402049
	Fäste 6x5 FZ	Tube clamp 6x5 Zn	3402050
	Fäste 6x6 FZ	Tube clamp 6x6 Zn	3402051
15	Skruv M6 SF-TT 4x10 (2343 SS)	Screw M6 SF-TT 4x10 (2343 SS)	3404104
16	G 6 L FZ	G 6 L Zn	903984
17	Stålrör 6x1 FZ	Steel tube 6x1 Zn	900169
18	Nylonrör 6x3	Nylon tube 6x3	906454
19	Dubbelborste 75 mm	Double brush, 75 mm	906948
20	Enkelborste 35 mm	Single brush, 35 mm	906947
21	Plugg ISO-G1/4	Plug ISO-G1/4	906582
22	Styrcentral CCS Alpha - se nästa sida	Control Unit CCS Alpha - see next page	907278
23	Pumpcentral 1 kanal - se nästa sida	Pump Unit for 1 channel - see next page	101948
	Pumpcentral 2 kanaler - se nästa sida	Pump Unit for 2 channels - see next page	101822
	Pumpcentral 3 kanaler - se nästa sida	Pump Unit for 3 channels - see next page	101824
	Pumpcentral 4 kanaler - se nästa sida	Pump Unit for 4 channels - see next page	101917
24	GE 6 LL ISO-R1/8 FZ	GE 6 LL ISO-R1/8 Zn	903997
25	GE 6 L ISO-G1/8 FZ	GE 6 L ISO-G1/8 Zn	900016

Tungt enledarsystem för olja  
- beskrivning av komponenterna

Heavy single line system for oil  
- description of the components



## Styrcentral CCS Alpha

Styrcentralen styr och övervakar enledarsystem. Till styrcentralen ansluts tryckvakt för övervakning av trycket.

### Egenskaper:

- Inställbara pump- och paustider.
- Möjlighet till extrasmörjning.
- Maskinförregling.
- Utgång för driftindikering.
- Utgång för larm, larmar då inställt tryck ej uppnåtts under pumptiden, vid låg nivå i smörjmedelsfatet eller vid ständigt sluten tryckvakt.
- Räknare för antalet smörjningar.

### Definitioner:

Paustid:	Tid från pumpstopp till pumpstart.
Tryckdrivningstid:	Tiden från pumpstart till dess inställt tryck uppnåtts och pumpen stoppats.
Pumptid:	Maximal tryckdrivningstid innan larm utlöses.
Smörjcykel:	Tid mellan smörjningarna, dvs. tryckdrivningstiden och paustiden.
Skyddsklass:	IP65
Dimension:	230x300x185 (BxHxD) mm
Matningsspänning:	100-240 V AC
Ström:	1,1 A
Utgångar:	Pump: 24 V DC max 8 W Avlastningsventil: 24V DC max 20W Driftindikering: 24 V DC max 3 W Larm: Potentialfri kontakt max 250 V AC / 30 V DC, 1A
Ingångar:	24 V DC
Inställningsområde:	Pumptid: 1-32 767 s Paustid: 1-32 767 min
Vikt:	4,2 kg
Art.nr:	907278

## Control unit CCS Alpha

The control unit controls and monitors single-line lubrication systems. A pressure switch is connected to the control unit for monitoring of the pressure.

### Characteristics:

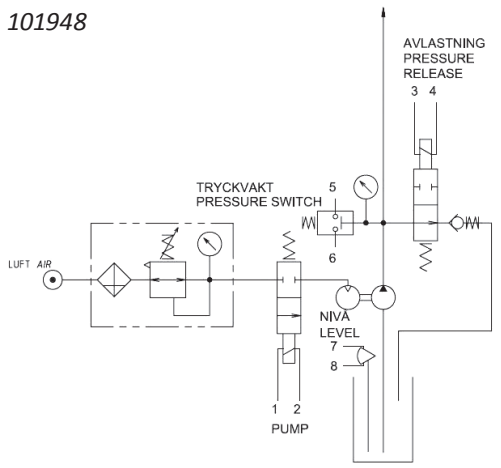
- Adjustable pump and pause times.
- Optional extra lubrication.
- Machine interlocking.
- Output for operation indication.
- Output for alarms - issuing alarms when the set pressure has not been achieved, when the level in the lubricant drum is low, or at short circuit in the pressure switch.
- Counter for the number of lubrications.

### Definitions:

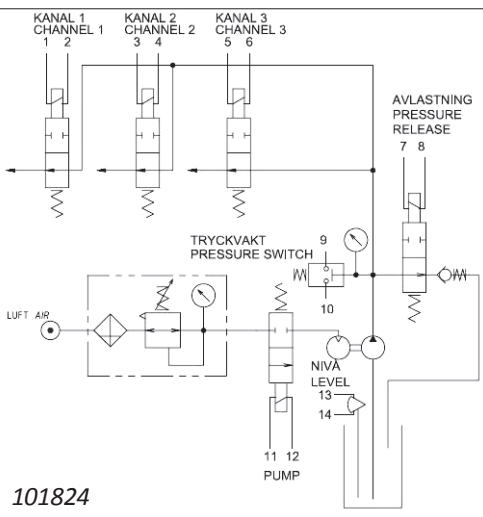
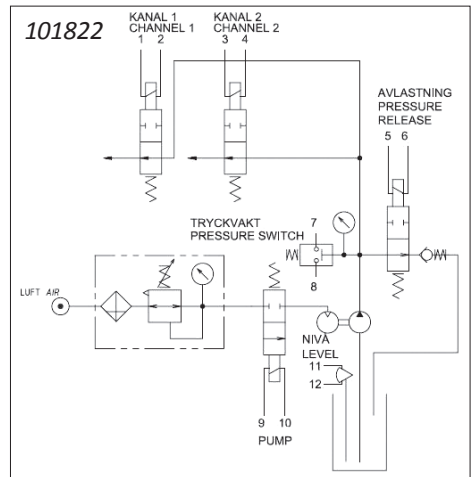
Pause time:	Time from pump stop to pump start
Pressure operating time:	The time from pump start until the set pressure is achieved and the pump is stopped.
Pumping time:	Maximum pressure operating time until an alarm is issued.
Lubrication cycle:	The time between the lubrications, i.e. the pressure operating time and the pause time.
Protection class:	IP 65
Dimensions:	230 x 300 x 185 (W x H x D) mm
Power supply:	100-240 V AC 1.1 A
Outputs:	Pump: 24 V DC max 8 W Pressure switch: 24 V DC max 20 W Operation indicator: 24 V DC max 3 W Alarm output: Potential-free closing contact max 250 V AC / 30 V DC 1A
Inputs:	24 V DC
Setting range:	Pumping time: 1 - 32,767 s Pause time: 1 - 32,767 min
Weight:	4.2 kg
Part Number:	907278



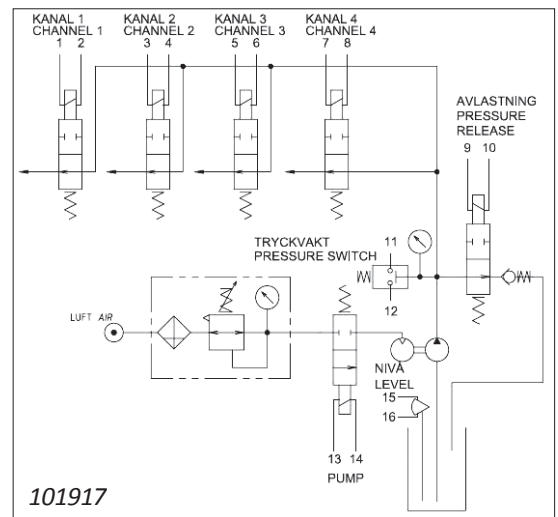
101948



101822



101824



101917



## Pumpcentral

För montering i 1/1-fat.

Utlopp: koppling för 12 mm rör.

Inklusive:

- Pump 0102332 med tryckförstärkning 1:26
- Lågnivåvakt
- Filter/regulator för inkommande tryckluft.
- Magnetventil 24 V DC för luft till pump.
- Avlastningsventil 24 V DC.
- Manometer
- Tryckvakt 4.0 MPa/580 psi
- Erforderliga slangar mellan pump och ventiler
- I de fall pumpcentralen är avsedd för fler än en kanal ingår även avstängningsventiler.
- Alla elektriska anslutningar sker till en kopplingsbox.

Ventilutrustningen är monterad på plåt 600x600 mm.

För en kanal: Art.nr: 101948

För två kanaler: Art.nr: 101822

För tre kanaler: Art.nr: 101824

För fyra kanaler: Art.nr: 101917

## Central pump station

For use with 200 litre. drum.

Outlet: coupling for 12 mm tube.

comprising:

- 1:26 ratio pump model 0102332
- Low level switch
- Filter/regulator for incoming air.
- Solenoid valve 24 V DC for air to pump.
- Pressure release valve 24 V DC.
- Pressure gauge
- Pressure switch 4.0 MPa (580 psi)
- Necessary hoses between pump and valves.
- When the central pump station is intended for more than one system, shut-off valves are also included.

- All electrical connections to one common terminal box.  
The valve equipment is mounted on a plate 600 x 600 mm.

One system

Two systems

Three systems

Four systems

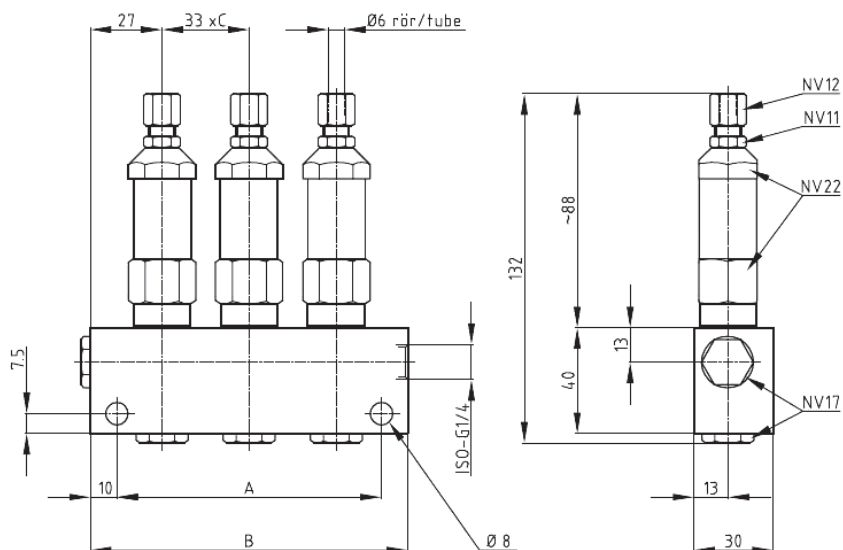
Part Number: 101948

Part Number: 101822

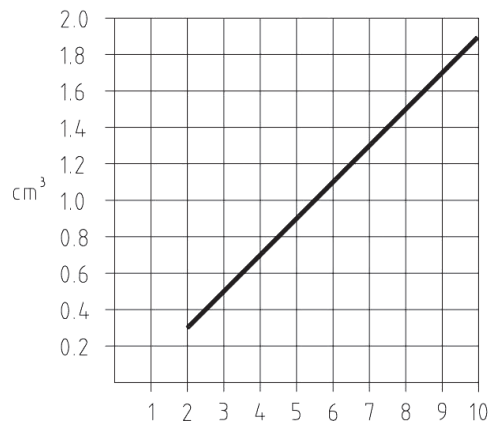
Part Number: 101824

Part Number: 101917





Art.nr. Art.No.	A	B	C
907319	54	34	-
907320	87	67	1
907321	120	100	2
907322	153	133	3



varv på inställningskruv (räknas från helt inskruvad)  
turns on setting screw (counted from completely in)

## Doseringsventil

Material: Förzinkat stål  
Anslutning: ISO-G 1/4  
Utlopp: Koppling för rör 6mm  
Omladdningstryck: 0,1 MPa/15 psi  
Doseringsstryck: 1 MPa/150 psi  
Maxtryck: 6 MPa/880 psi  
Doseringsmängd: 0,3 - 1,9 cm<sup>3</sup>, se justeringskurva  
Vikt: 147 gram  
Art.nr: **907318**

## Injectors

Materials: Zinc-plated steel  
Connection: ISO-G1/4  
Outlet: Connection for 6 mm tube  
Recharging pressure: 0.1 MPa (15 psi)  
Dosing pressure: 1 MPa (150 psi)  
Max pressure: 6 MPa (880 psi)  
Lubricant Output: 0.3 - 1.9 cm<sup>3</sup>, see adjustment curve  
Weight: 147 gram  
Part Number: **907318**

## Fördelarblock

Material: Aluminium  
Inlopp och utlopp: ISO-G1/4

## Manifolds

Material: Aluminium  
Inlet and outlet: ISO-G1/4

### Fördelarblock för 1 doserare

Vikt: 190 g  
Art.nr: **907319**

### Manifold for 1 Injector

Weight: 190 g  
Part Number: **907319**

### Fördelarblock för 2 doserare

Vikt: 293 g  
Art.nr: **907320**

### Manifold for 2 Injectors

Weight: 293 g  
Part Number: **907320**

### Fördelarblock för 3 doserare

Vikt: 408 g  
Art.nr: **907321**

### Manifold for 3 Injectors

Weight: 408 g  
Part Number: **907321**

### Fördelarblock för 4 doserare

Vikt: 524 g  
Art.nr: **907322**

### Manifold for 4 Injectors

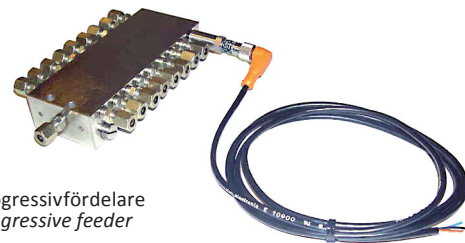
Weight: 524 g  
Part Number: **907322**

## Enledarsystem för fett

Progressivt smörjsystem med luftdriven fatpump

## Single line system for grease

Single line progressive greasing system with air-operated drum pump

Pumpcentral  
Pump unitStyrcentral  
Control unitProgressivfördelare  
Progressive feeder**Beskrivning:**

Ett enkelt, driftsäkert och prisvärt smörjsystem som består av en pumpstation, styrcentral och progressivfördelare. Tack vare att fettet pumpas direkt från fatet ut i systemet får man ett slutet system och undviker därmed att fettet förorenas.

**Fördelar:**

- Driftsäkert.
- Slutet system - ingen fetthantering. Originalförpackningen används.
- Funktionskontroll.
- Tryckluftdriven fatpump.
- Minimalt fettspill.

**Description:**

A simple, reliable and economical lubrication system for grease, which consists of pumping equipment, control unit and progressive distributors. Due to the fact that the grease is discharged directly from the drum to the lubrication feed line, you will have a contamination-free system.

**Advantages:**

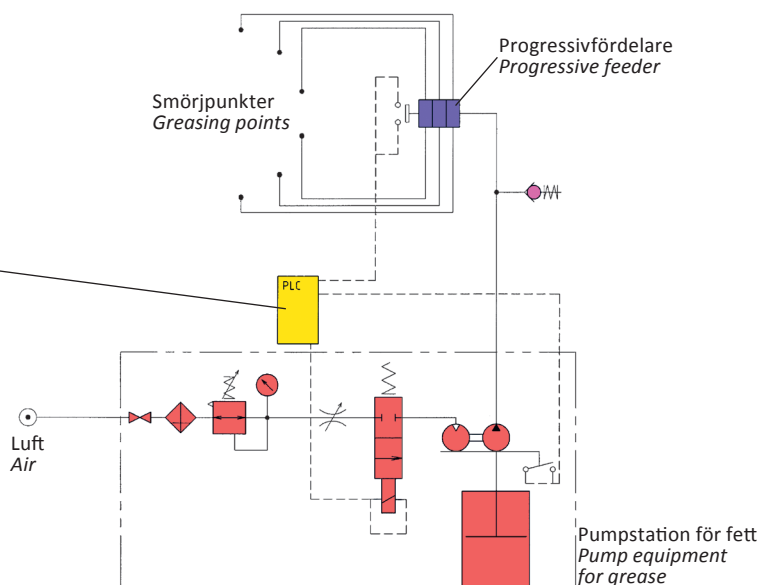
- Safe operation.
- Closed system no grease handling is required. The original manufacturer's drum is used.
- Full system monitoring
- Air operated grease pump.
- Minimum of grease wastage.

## Progressivsystemets princip



Styrcentral  
Control unit

## The principle of the progressive system



### Pumpcentral

Består av:

Fettpump utväxling 1:65, fatlock, följelock, fettfilter, lågnivåbrytare, luftfilter/regulator, strypventil, avstängningsventiler, slangar och blåspistol.

Vikt:

26 kg

För 1/1-fat

Art. nr: 101909

Vikt:

20 kg

För 1/4-fat

Art.nr: 101933

### Pump Station

Comprising:

1:65 ratio grease pump, drum lid, follower plate, grease filter, low level limit switch, air filter/regulator, flow rate reducing valve, shut-off valves, hoses and air gun.

Weight: 26 kg

For 1/1-drum

Part Number: 101909

Weight: 20 kg

For 1/4-drum

Part Number: 101933

### Styrcentral CCL Alpha

PLC-baserad styrning för smörjsystem.

Funktioner:

Intermittent drift med inställbara tidsintervaller.

Maskinförregling, funktionskontroll, nivåkontroll.

Larm vid felfunktion och låg fettnivå.

#### Tekniska data:

Matningsspänning styrsystem:	230 V AC
Matningsspänning ingångar:	24 V DC
Effektförbrukning:	30 VA
Skyddsklass :	IP 65
Mått B x H x D:	230 x 300 x 145 mm
Vikt:	3,5 kg
Art. nr:	906716

### Control unit CCL Alpha

PLC-based control unit for lubrication systems.

Funktioner:

Intermittent operation with pre-set time intervals. Only lubricating when the machine is operating. Monitors correct operation and discharge of the system. Monitors and alarms faulty system operation and low lubricant level.

#### Technical data:

Supply voltage, control system:	230 V AC
Supply voltage, inputs:	24 VDC
Power consumption:	30 VA
Protection class:	IP 65
Dim. W x H x D:	230 x 300 x 145 mm
Weight:	3.5 kg
Part Number:	906716-E

### Progressivfördelare typ PFB

Progressivfördelaren portionerar ut tillförd fettmängd, i lika delar till smörjpunkterna. Varje smörjpunkt får därmed i tur och ordning exakt rätt mängd. Genom att i blocket montera en givare, som kopplas ihop med styrenheten, kontrolleras fördelarblockets funktion och vid fel utlöses ett larm.

#### Tekniska data:

Smörjmedel:	Fett upp till NLGI 2
Max tryck:	20 MPa/2 900 psi
Max antal cykler per min:	200
Utmatning per utlopp och cykel:	0,13 cm <sup>3</sup>
Max temperatur:	160 °C

### Progressive feeder type PFB

The progressive distributor distributes equal amounts of grease via pistons in the block to each application point. Each point will receive, in turn, the correct amount of lubricant. Equipping the distributor with a cycle transducer which in turn is connected to the control unit, will monitor the operating function and alarm, in case of a malfunction.

#### Technical data:

Lubricant:	Grease up to an NLGI 2
Max pressure:	20 MPa (2,900 psi)
Max number of cycles per min:	200
Discharge per outlet and cycle:	0.13 cm <sup>3</sup>
Max temperature:	160 °C