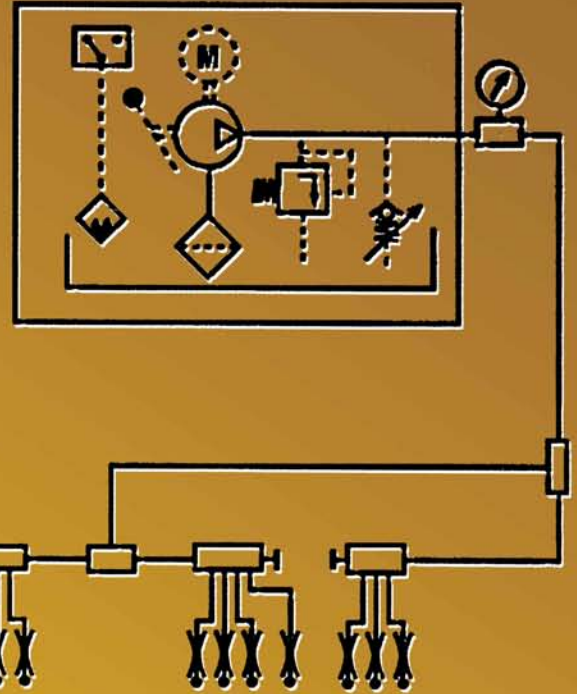




IMPIANTI DI LUBRIFICAZIONE CENTRALIZZATA RESISTIVI DPT

SINGLE LINE RESISTANCE LUBRICATION SYSTEMS DPT





INDICE	INDEX	PAG.
VANTAGGI	<i>ADVANTAGE</i>	2
INTRODUZIONE	<i>INTRODUCTION</i>	3
POMPA MANUALE C4	<i>C4 MANUAL PUMP</i>	4
POMPE MANUALI PM-2, PM-6 E PM-10	<i>PM-2, PM-6 AND PM-10 MANUAL PUMP</i>	5
ELETTROPOMPA CMV-15 N	<i>CMV-15 N ELECTRIC PUMP</i>	8
ELETTROPOMPA CME-BP	<i>CME-BP ELECTRIC PUMP</i>	17
ELETTROPOMPA MPT—200/PL	<i>MPT-200/PL ELECTRIC PUMP</i>	19
VALVOLE DOSATRICI RESISTIVE	<i>RESISTANCE METERING UNIT</i>	20
VALVOLE DOSATRICI PER DISTRIBUTORE	<i>RESISTANCE METERING UNIT FOR MANIFOLD</i>	21
DISTRIBUTORI E RACCORDI	<i>MANIFOLDS AND FITTINGS</i>	22
VALVOLE DOSATRICI PER PUNTI	<i>RESISTANCE METERING UNIT FOR POINTS</i>	23
CONNETTORI	<i>CONNECTORS</i>	24
VALVOLE DOSATRICI PUSH-IN	<i>PUSH-IN METERING VALVES</i>	25
PROGETTAZIONE IMPIANTO RESISTIVO	<i>RESISTANCE LUBRICATION SYSTEMS PLANNING</i>	28
CLASSIFICAZIONE DEI LUBRIFICANTI	<i>CLASSIFICATION OF LUBRICANT</i>	44



UNA VIA ECONOMICA PER OTTENERE LE MIGLIORI PERFORMANCE DALLE MACCHINE.

UTILIZZARE UNA UNITA' CENTRALE PER LUBRIFICARE TUTTI I PUNTI DA CORSO AI SEGUENTI BENEFICI:

- MINIMIZZA IL TEMPO DI MANUTENZIONE PREVENTIVA.
- EVITA LE FERMATE DELLE MACCHINE AUMENTANDO I TEMPI DI PRODUZIONE.
- AUMENTA LA SICUREZZA DEL PERSONALE TENENDOLO LONTANO DALLA PARTI IN MOVIMENTO.
- ALLUNGA LA VITA DEI CUSCINETTI E DELLE PARTI IN MOVIMENTO.
- NON SI AGGIUNGE UN'ALTRO IMPIANTO DA MANUTENZIONARE. UNA VOLTA INSTALLATO NON RICHIEDE MANUTENZIONI PERIODICHE.
- MASSIMIZZA IL TEMPO DI PRODUZIONE MINIMIZZANDO I GUASTI CAUSATI DA UNA CARENZA DI LUBRIFICAZIONE.
- IL PERSONALE DI MANUTENZIONE APPREZZA LA FACILITA' CON LA QUALE PUO' FARE LE SCHEDE DI MANUTENZIONE PREVENTIVA.
- L'INSTALLAZIONE DEL SISTEMA DI LUBRIFICAZIONE CENTRALIZZATA E' SEMPLICE ED ECONOMICO.
- VIENE ELIMINATA LA POSSIBILITA' DI NON LUBRIFICARE PUNTI DIFFICILI DA RAGGIUNGERE.

AN ECONOMICAL WAY TO MAINTAIN MACHINERY AT OPTIMUM PERFORMANCE.

MOVING LUBRICANT LUBRICATION POINTS TO ONE LOCATION PROVIDES THE FOLLOWING BENEFITS:

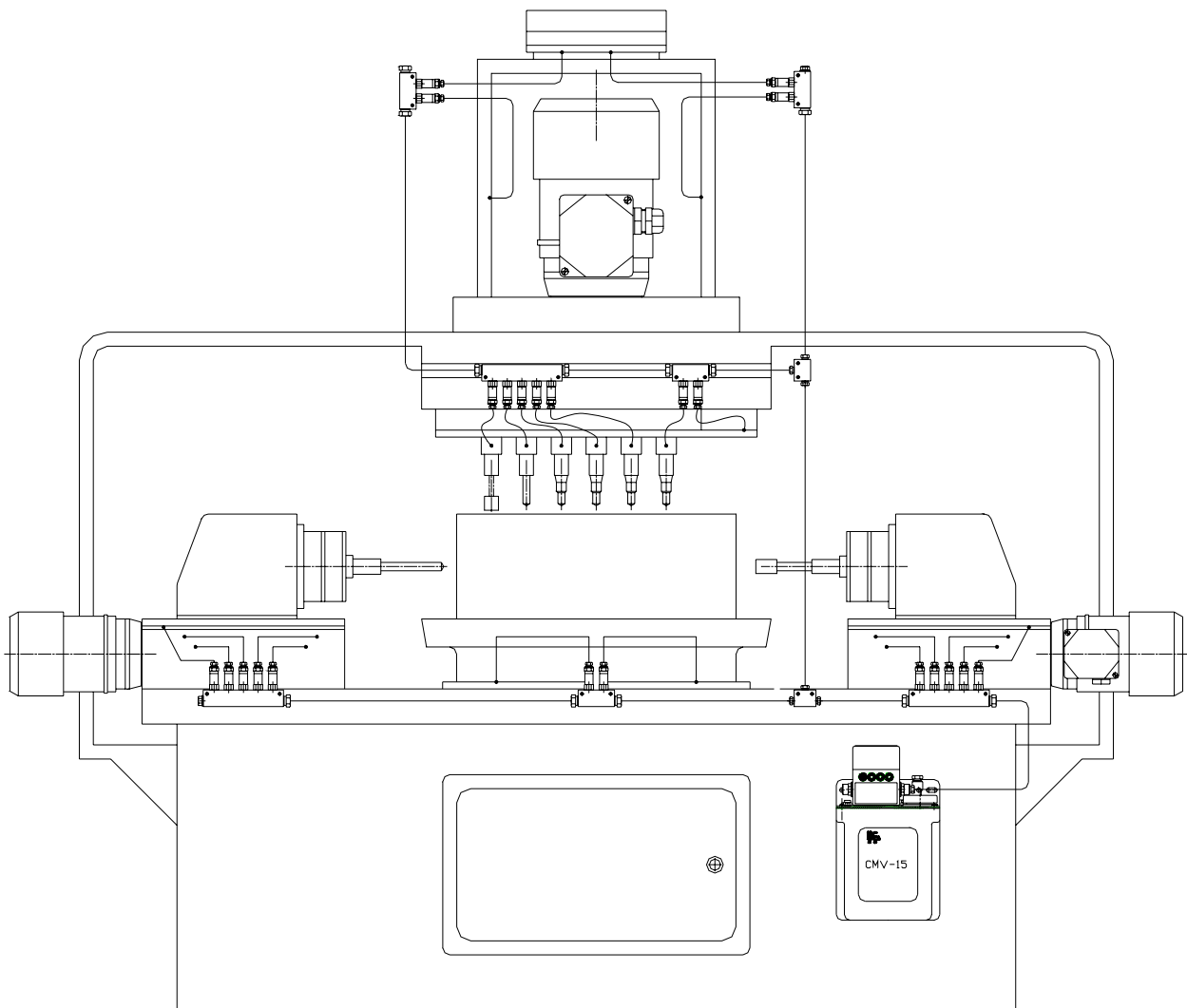
- *MINIMIZES PREVENTIVE MAINTENANCE TIME BY LUBRICATING FROM ONE LOCATION.*
- *PROVIDES RENEWABLE LUBRICATION WITHOUT MACHINERY SHUT-DOWN FOR CONTINUOUS PRODUCTION.*
- *ENHANCES PERSONNEL SAFETY BY LUBRICATING FROM A CENTRALIZED LOCATION AWAY FROM MOVING MACHINERY PARTS.*
- *EXTENDS THE LIFE EXPECTANCY OF BEARINGS AND MOVING PARTS.*
- *DOES NOT ADD ANOTHER SYSTEM TO MAINTAIN. ONCE INSTALLED, CENTRALIZED LUBRICATION BLOCKS REQUIRE NO PERIODIC MAINTENANCE.*
- *MAXIMIZES MACHINERY PRODUCTION TIME BY MINIMIZING LUBRICATION-RELATED FAILURES.*
- *MAINTENANCE PERSONNEL APPRECIATE THE EASE WITH WHICH THEY CAN ADHERE TO PREVENTIVE MAINTENANCE SCHEDULES.*
- *CENTRALIZED LUBRICATION IS THE MOST SIMPLIFIED AND ECONOMICAL INSTALLATION POSSIBLE.*
- *THE POSSIBILITY OF OVERLOOKING A REMOTE OR DIFFICULT-TO-REACH LUBRICATION POINT IS ELIMINATED.*

INTRODUZIONE

INTRODUCTION

I SISTEMI DI LUBRIFICAZIONE A OLIO ILC A BASSA PRESSIONE POSSONO ESSERE APPLICATI SU MACCHINE PICCOLE, MEDIE E GRANDI FINO A 100 PUNTI. SONO DISPONIBILI DUE SISTEMI (MANUALE O AUTOMATICO) PER SODDISFARE QUALSIASI APPLICAZIONE INDUSTRIALE.

THIS BROCHURE DESCRIBES ILC'S LOW PRESSURE OIL LUBRICATION SYSTEMS FOR LIGHT, MEDIUM AND HEAVY MACHINERY REQUIRING UP TO 100 POINTS OF LUBRICATION. TWO TYPES OF SYSTEMS (MANUAL AND AUTOMATIC) ARE AVAILABLE TO MEET VIRTUALLY ANY INDUSTRIAL APPLICATION.



POMPA MANUALE C4 MI/T

LE POMPE MANUALI C4 MI/T SONO DESTINATE ALL'ALIMENTAZIONE DI IMPIANTI DI LUBRIFICAZIONE FUNZIONANTI AD OLIO DOVE SONO INSTALLATE VALVOLE DOSATRICI DEL TIPO RESISTIVO. L'AZIONAMENTO AVVIENE TIRANDO DOLCEMENTE LA MANIGLIA E IL RITORNO LENTO ED AUTOMATICO PER MEZZO DELLA MOLLA DETERMINA L'INVIO DI LUBRIFICANTE AI PUNTI. UN RAPIDO RITORNO DELLA LEVA SEGNA LA MANCANZA DI OLIO NEL SERBATOIO. LA POMPA VIENE INSTALLATA SU MACCHINE PROVviste DI SERBATOIO.

MANUAL OIL PUMP C4 MI/T

THE MANUAL PUMPS C4 MI/T ARE SUPPLIED FOR CENTRALIZED LUBRICATION SYSTEMS WITH OIL WHERE RESISTANCE METERING UNITS ARE USED. PRIMING IS CARRIED OUT BY GENTLY PULLING THE HANDLE AND THE SLOW AND AUTOMATIC RETURN ACTUATED BY MEANS OF A SPRING DETERMINES THE DELIVERY TO THE SYSTEM. A QUICK RETURN OF THE HANDLE MEANS THE RESERVOIR IS EMPTY. THIS PUMP CAN BE INSTALLED ONLY TO MACHINES PROVIDED WITH RESERVOIR.

CARATTERISTICHE

FEATURES

PORTATA/CORSA	4 CC	DISCHARGE/STROKE	4 CC
PRESSIONE ESERCIZIO	3 BAR MAX	WORKING PRESSURE	3 BAR MAX
FILTRO DI ASPIRAZIONE	250 MICRON	SUCTION STRAINER	250 MICRON
RACCORDO DI MANDATA	TUBO 4 MM	DISCHARGE PORT	TUBE 4 MM
TEMPERATURA ESERCIZIO	DA - 10°C A + 60°C	TEMPERATURE RANGE	FROM -10°C TO +60°C
LUBRIFICANTI	OLII 50 - 220 cSt 40°C	LUBRICANTS	OIL 50 - 220 cSt 40°C
MONTAGGIO	VERTICALE ORIZZONTALE	MOUNTING	VERTICALLY HORIZONTAL

CODICE DI ORDINAZIONE

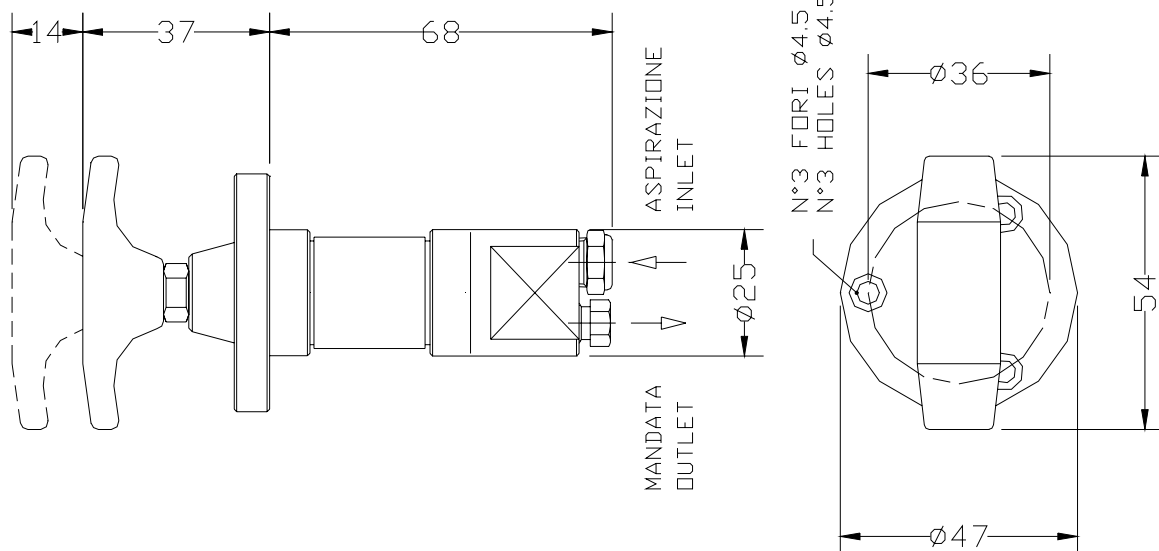
CODE FOR ORDER

00.112.0

00.112.0

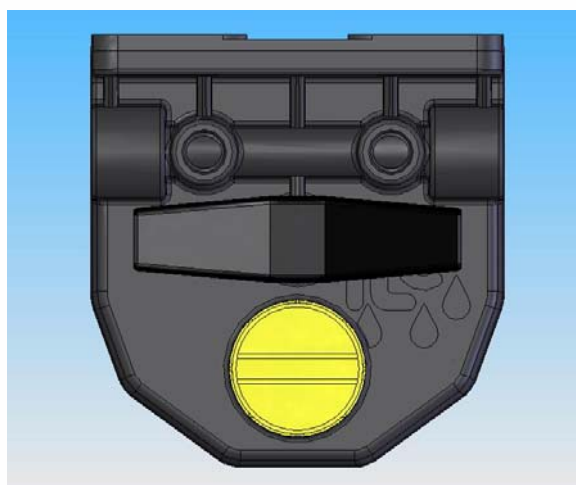
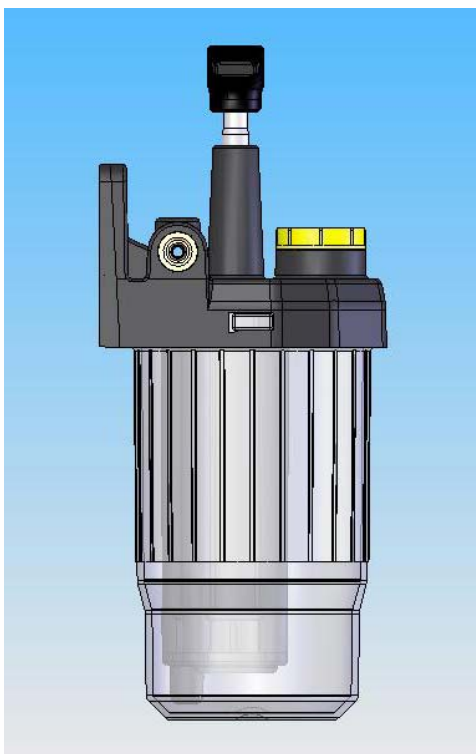
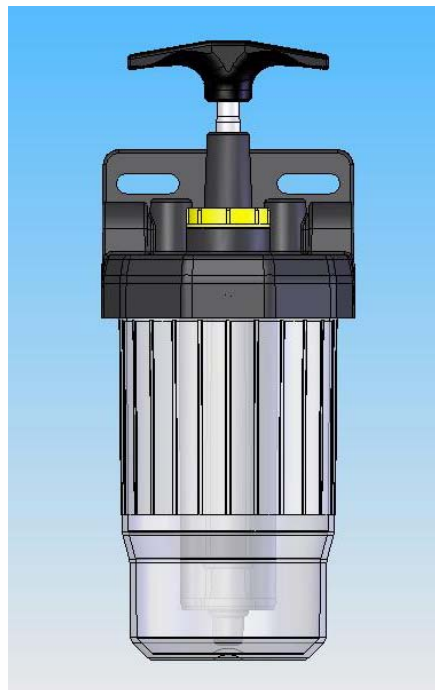
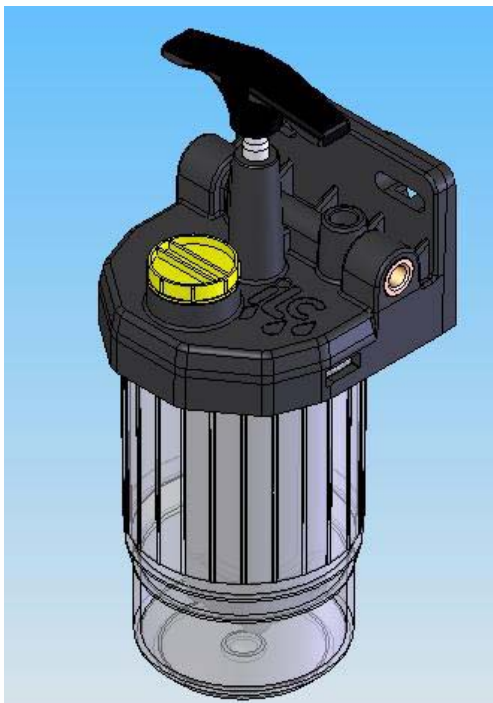
DIMENSIONI D'INGOMBRO

OVERALL DIMENSION



POMPE MANUALI PM-2, PM-6 E PM-10

PM-2, PM-6 AND PM-10 MANUAL PUMPS

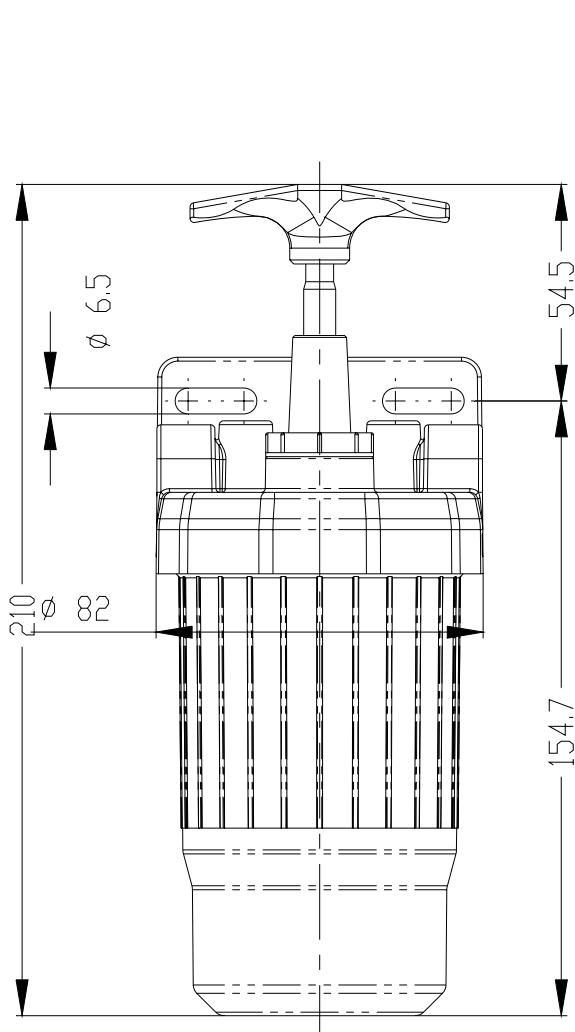


POMPE MANUALI PM-2, PM-6 E PM-10

DESCRIZIONE

LE POMPE MANUALI PM SONO DESTINATE ALL'ALIMENTAZIONE DI IMPIANTI DI LUBRIFICAZIONE FUNZIONANTI AD OLIO DOVE SONO INSTALLATE VALVOLE DOSATRICI DEL TIPO RESISTIVO. L'AZIONAMENTO AVVIENE SOLLEVANDO DOLCEMENTE LA MANIGLIA E IL RITORNO LENTO ED AUTOMATICO PER MEZZO DELLA MOLLA DETERMINA L'INVIO DI LUBRIFICANTE AI PUNTI. UN RAPIDO RITORNO DELLA LEVA SEGNA LA MANCANZA DI OLIO NEL SERBATOIO.

DIMENSIONI D'INGOMBRO

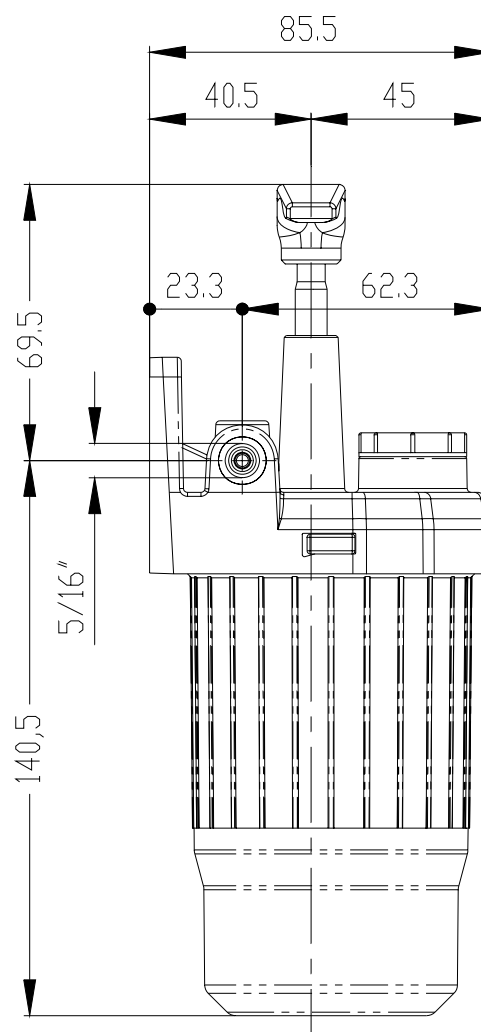


PM-2, PM-6 AND PM-10 MANUAL PUMP

DESCRIPTION

THE PM MANUAL PUMPS ARE SUPPLIED FOR CENTRALIZED LUBRICATION SYSTEMS WITH OIL WHERE RESISTANCE METERING UNITS ARE USED. PRIMING IS CARRIED OUT BY GENTLY UPLIFTING THE HANDLE AND THE SLOW AND AUTOMATIC RETURN ACTUATED BY MEANS OF A SPRING DETERMINES THE DELIVERY TO THE SYSTEM. A QUICK RETURN OF THE HANDLE MEANS THE RESERVOIR IS EMPTY.

OVERALL DIMENSION



POMPE MANUALI PM-2, PM-6 E PM-10

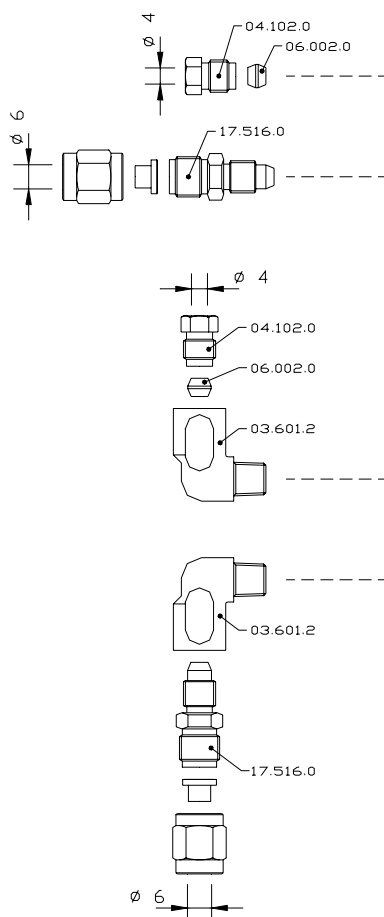
CARATTERISTICHE

PRESSIONE DI ESERCIZIO	3 BAR MAX
FILTRO DI ASPIRAZIONE	250 μ
RACCORDO DI MANDATA	5/16" FEMMINA
TEMPERATURA DI ESERCIZIO	DA -10 °C A + 60 °C
LUBRIFICANTI	OLII DA 50 A 220 cSt A 40 °C
MONTAGGIO	VERTICALE
CAPACITA' SERBATOIO	500 CC

CODICI DI ORDINAZIONE

PM-2 PORTATA/CORSA 2 CC **00.115.0**
 PM-6 PORTATA/CORSA 6 CC **00.115.1**
 PM-10 PORTATA CORSA 10 CC **00.115.2**

RACCORDI IN USCITA



PM-2, PM-6 AND PM-10 MANUAL PUMP

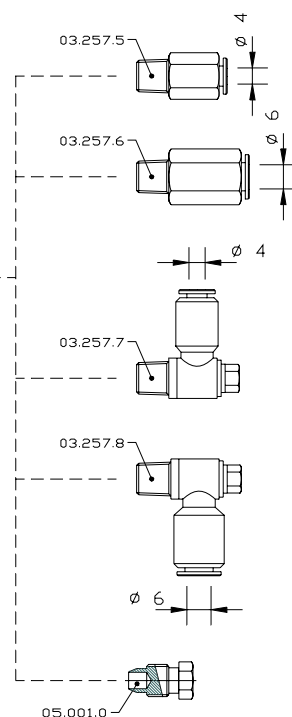
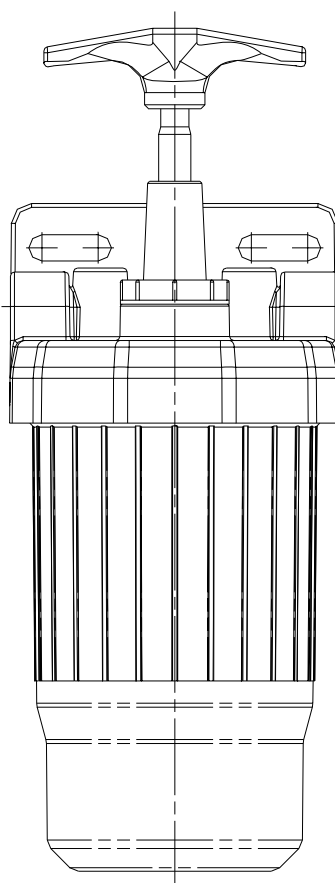
FEATURES

<i>WORKING PRESSURE</i>	<i>3 BAR MAX</i>
<i>SUCTION STRAINER</i>	<i>250 μ</i>
<i>DISCHARGE PORT</i>	<i>FEMALE 5/16"</i>
<i>TEMPERATURE RANGE</i>	<i>FROM -10 °C TO 60 °C</i>
<i>LUBRICANTS</i>	<i>OIL FROM 50 TO 220 cSt AT 40 °C</i>
<i>MOUNTING</i>	<i>VERTICALLY</i>
<i>RESERVOIR CAPACITY</i>	<i>500 CC</i>

CODES FOR ORDER

PM-2 DISCHARGE/STROKE 2 CC 00.115.0
PM-6 DISCHARGE/STROKE 6 CC 00.115.1
PM-10 DISCHARGE/STROKE 10 CC 00.115.2

OUTLET FITTINGS



ELETTROPOMPE CMV-15 N

CMV-15 N ELECTRIC PUMPS

LE ELETTROPOMPE **CMV** SONO DESTINATE ALL'ALIMENTAZIONE DI IMPIANTI DI LUBRIFICAZIONE CENTRALIZZATA FUNZIONANTI AD OLIO DOTATI DI VALVOLE DOSATRICI **DPT**. IL GRUPPO POMPA È COSTITUITO DA UN ELETTROMAGNETE CHE COMANDA, MEDIANTE L'ATTRAZIONE CICLICA, UNA POMPA A PISTONE POSIZIONATA ALL'INTERNO DEL SERBATOIO.

NELLE VERSIONI COMPLETE DI TIMER, UNA SCHEDA ELETTRONICA PROGRAMMABILE, PROVVEDE ALLA TEMPORIZZAZIONE DEL TEMPO DI PAUSA E DEL TEMPO DI LAVORO. L'APPARECCHIATURA È INOLTRE DOTATA DI PULSANTE MANUALE PER LUBRIFICAZIONI EXTRA CICLO, LED VERDE DI PRESENZA TENSIONE – LED GIALLO DI FUNZIONAMENTO. MEDIANTE I DUE SELETTORI È POSSIBILE PROGRAMMARE IL TEMPO DI PAUSA DA 2.5 A 180 MINUTI - IL TEMPO DI LAVORO DA 2.5 A 40 SECONDI. IL COLLEGAMENTO ELETTRICO È EFFETTUATO MEDIANTE DUE CONNETTORI (UNO PER L'ALIMENTAZIONE ED UNO PER IL LIVELLO ELETTRICO) A 3 POLI IP-65.

NELLE VERSIONI SPROVVISTE DI TIMER IL SEGNALE DI PARTENZA E DI ARRESTO DOVRÀ ESSERE INVIATO DAL QUADRO DI COMANDO DELLA MACCHINA PONENDO ATTENZIONE A NON SUPERARE I TEMPI DI LAVORO MASSIMI PRESTABILITI (40 SEC.). TUTTE LE ELETTROPOMPE **CMV** SONO DOTATE DI LIVELLO ELETTRICO, FILTRO DI ASPIRAZIONE E FILTRO DI CARICO. LA SCHEDA ELETTRONICA ED I COLLEGAMENTI ELETTRICI INTERNI ED ESTERNI SONO REALIZZATI IN OSSERVANZA ALLE VIGENTI NORMATIVE DI SICUREZZA EUROPEE.

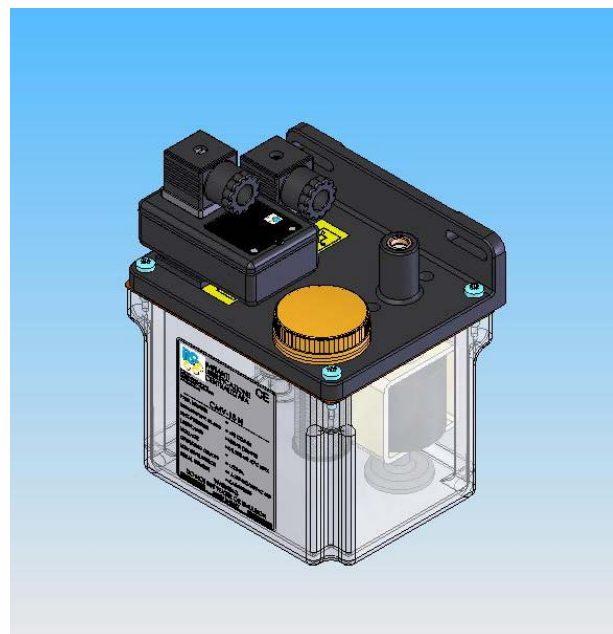
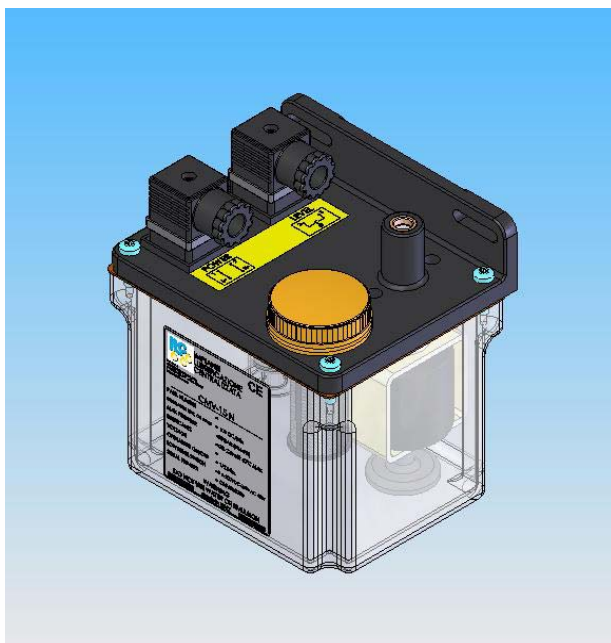
*THE ELECTRIC PUMPS OF THE **CMV-15** SERIES ARE SUPPLIED FOR CENTRALISED LUBRICATION SYSTEM UTILISING OIL WITH THE SINGLE LINE RESTRICTOR SYSTEMS USING THE **DPT** SERIES METER UNITS. THE MOTOR/PUMP ASSEMBLY IS COMPOSED OF A MAGNET CONTROLLED PISTON PUMP, THE CYCLIC ATTRACTION OF THE MAGNET HAVING THE SAME FREQUENCY AS THE ELECTRIC CURRENT, CREATES AN ALTERNATING MOVEMENT OF THE PISTON TO PRODUCE AN OUTPUT OF 100 CC/MINUTE.*

IT IS POSSIBLE TO PROVIDE THIS LUBRICATOR WITH TIMER OR WITHOUT TIMER AND THE ELECTRICAL CONNECTION CAN BE MADE BY TWO 3 POLES IP-65 CONNECTORS (ONE FOR THE POWER SUPPLY AND THE OTHER FOR THE LOW LEVEL SWITCH).

*THE TIMER CONTROL THE **CMV-15** AND HAS THE POSSIBILITY TO ADJUST THE PAUSE TIME (FROM 2.5 MINUTES TO 180 MINUTES) AND THE WORKING TIME (FROM 2.5 SECONDS TO 40 SECONDS), TO SELECT IF IS REQUIRED OR NOT THE PRE-LUBRICATION FUNCTION, TO HAVE INTERMEDIATE LUBRICATION BY MEAN OF THE PUSH BUTTON, TO MONITOR THE LUBRICANT LEVEL IN THE RESERVOIR.*

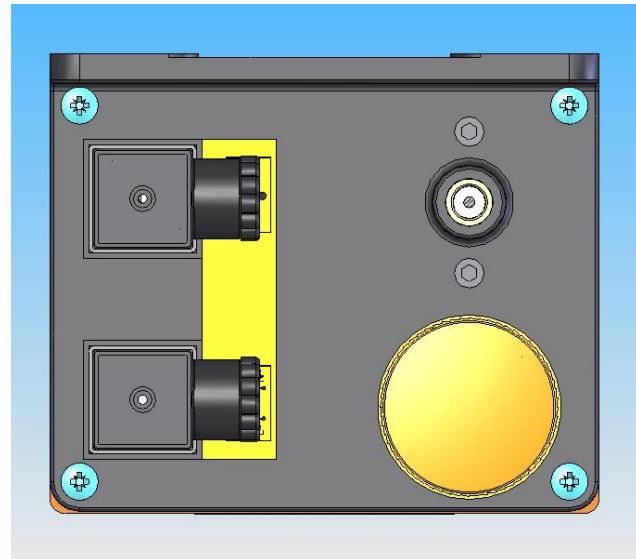
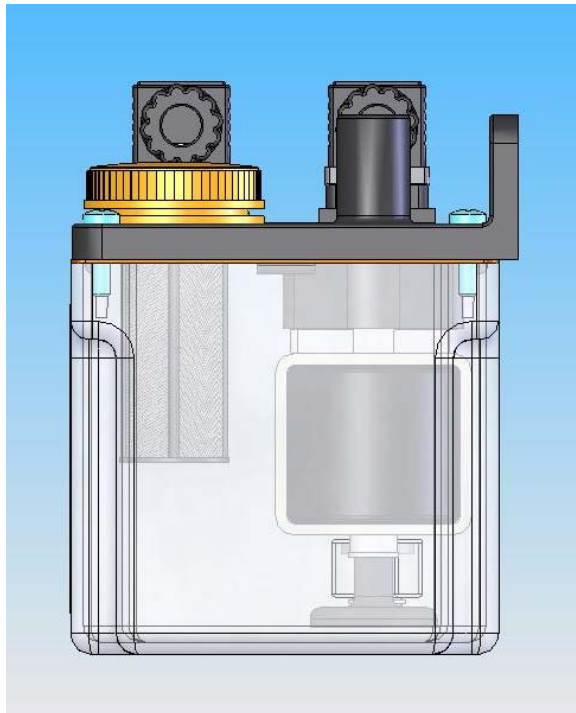
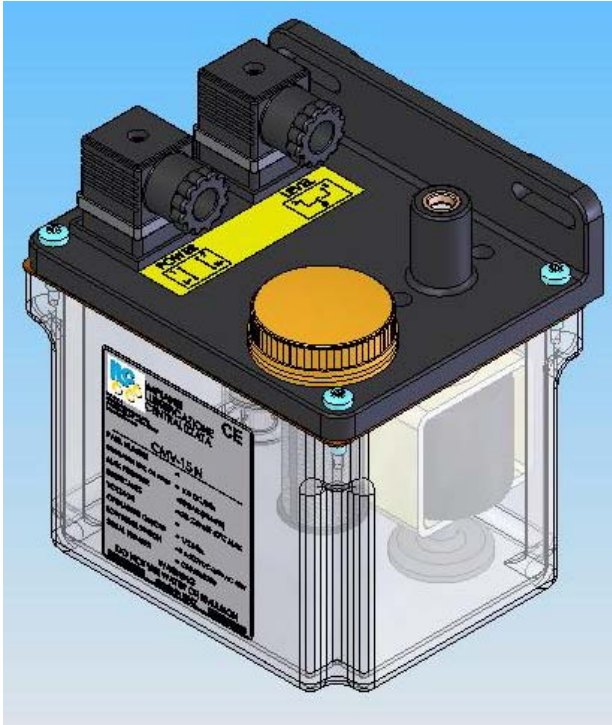
*THE SYSTEM CONTROL FOR THE **CMV-15** WITHOUT TIMER IS PROVIDED VIA THE PARENT MACHINE MAKING ATTENTION THAT THE WORKING TIME HAS NOT TO BE MORE THAN 40 SECONDS.*

THE PUMP UNIT IS SUPPLIED WITH A LOW LEVEL SWITCH AS STANDARD, FILLER CUP, SUCTION STRAINER, FILLING STRAINER AND A RESERVOIR OF SEMI-TRANSPARENT PLASTIC MATERIAL WITH A CAPACITY OF 1,2 OR 3 LITRES.



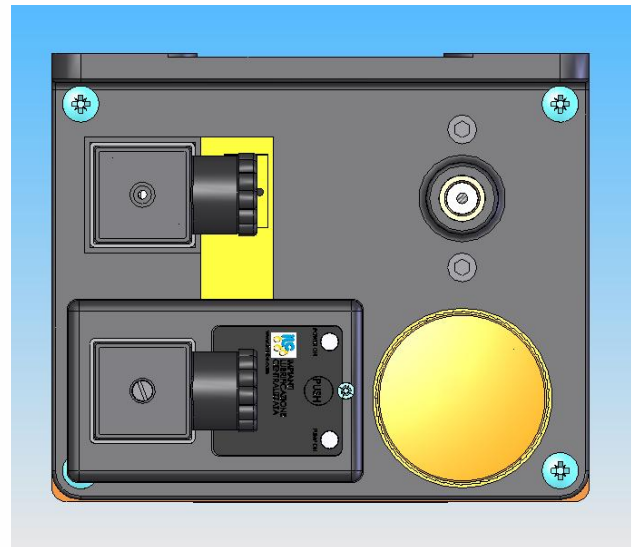
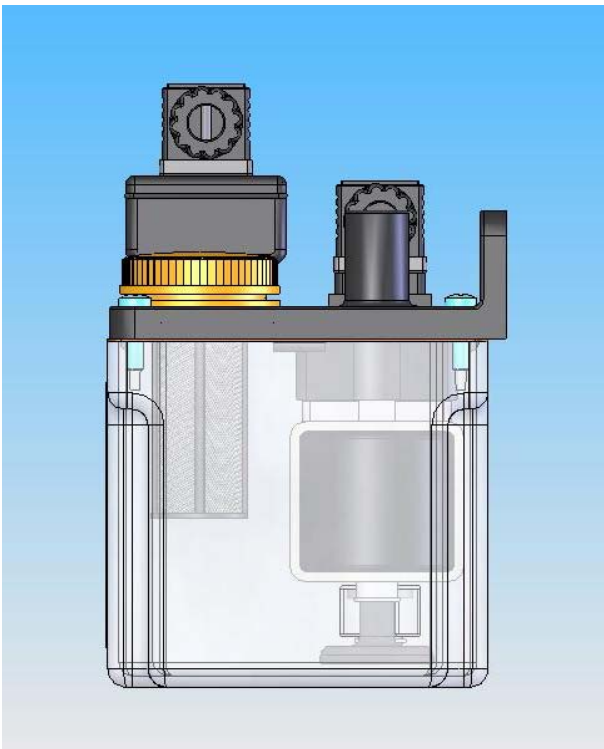
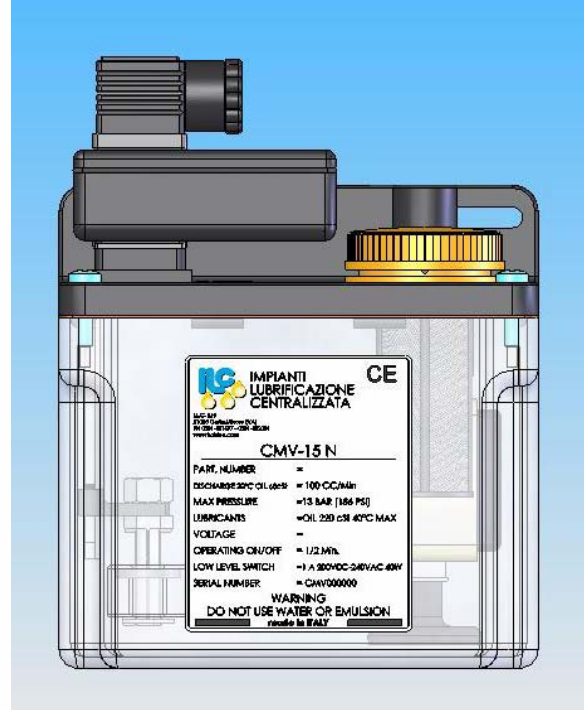
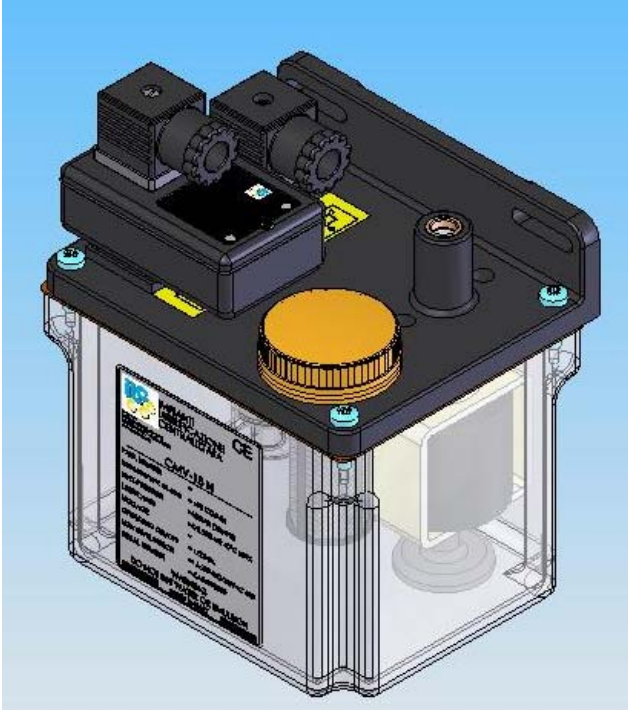
ELETTROPOMPE CMV-15 N CE

CE CMV-15 N ELECTRIC PUMPS



ELETTROPOMPE CMV-15 N SC

SC CMV-15 N ELECTRIC PUMPS





ELETTROPOMPE CMV-15 N

CMV-15 N ELECTRIC PUMPS

CARATTERISTICHE

FEATURES

PORTATA/MINUTO	100 CC	DISCHARGE/MINUTE	100 CC
PRESSIONE	13 BAR – 188 PSI	WORKING PRESSURE	13 BAR – 188 PSI
SERBATOIO	1, 2 O 3 L	RESERVOIR	1, 2 OR 3 L
LUBRIFICANTE	OLII 50-220 Cst 40°C	LUBRICANT	OIL 50-220 cSt 40°C
FILTRO ASPIRAZIONE	60 MICRON	SUCTION STRAINER	60 MICRON
LIVELLO ELETRICO	1 A 240 V AC 200 V DC 40 W	LOW LEVEL SWITCH	1 A 240 V AC 200 V DC 40 W
TEMPO DI PAUSA	DA 2.5 A 180 MINUTI	PAUSE TIME	FROM 2.5 TO 180 MINUI
TEMPO DI LAVORO	DA 2.5 A 40 SECONDI	WORKING TIME	FROM 2.5 TO 40 SECONDS
PULSANTE	EXTRA-CILCO	PUSH BUTTON	EXTRA CYCLES
LED VERDE	TENSIONE IN LINEA	GREEN LED	LINE ON
LED GIALLO	POMPA IN FUNZIONE	YELLOW LED	PUMP WORKING
RACCORDO MANDATA	1/8"	DISCHARGE PORT	1/8"
TEMPERATURA	DA – 10°C A + 60°C	TEMPERATURE	FROM -10°C TO + 60°C

TENSIONE/VOLTAGE	FREQUENZA/FREQUENCY	ASSORBIMENTO/CURRENT	POTENZA/POWER RATING
24 V AC	50- 60 HZ	3.15 A	48 W
120 V AC	60 HZ	0.64 A	41 W
230 V AC	50 HZ	0.32 A	48 W

MOLTO IMPORTANTE

VERY IMPORTANT

NON UTILIZZARE ACQUA O EMULSIONI

HAVE NOT TO BE USED WATER OR EMULSION

IL TEMPO DI PAUSA MINIMO DEVE ESSERE DOPPIO RISPETTO AL TEMPO DI LAVORO

THE MINIMUM PAUSE TIME HAVE TO BE DOUBLE RESPECT TO THE WORKING TIME

LE ELETTROPOMPE CMV-15 N SONO REALIZZATE IN DUE VERSIONI

THERE ARE TWO LAYOUTS FOR THE CMV-15 N PUMPS

VERSIONE LAYOUT	FUNZIONI	FUNCTION
CMV-15 N CE	LA VERSIONE CON COMANDI ESTERNI DENOMINATA CE NON PREVEDE LA SCHEDA ELETTRONICA DI COMANDO. LA GESTIONE DI AVVIO E PARTENZA DEVE ESSERE EFFETTUATA TRAMITE IL PLC DELLA MACCHINA. I COLLEGAMENTI ELETTRICI DI ALIMENTAZIONE PREVEDONO UNICAMENTE L'INVIO DI TENSIONE AL MOTORE E LA GESTIONE DEL SEGNALE DI MINIMO LIVELLO ELETTRICO.	THE LAYOUT WITHOUT ELECTRONIC TIMER IS CALLED CE AND HAS TO BE DRIVEN FROM A PLC OR A CONTROL BOARD. THE ELECTRIC LINKS HAVE TO BE MADE FOR THE LOW LEVEL SWITCH AND THE POWER SUPPLY.
CMV-15 N SC	LA VERSIONE CON TEMPORIZZAZIONE DEL TEMPO DI PAUSA E DI LAVORO DENOMINATA SC PREVEDE LA SCHEDA ELETTRONICA DI COMANDO. LA GESTIONE DI AVVIO E PARTENZA VIENE REGOLATA MEDIANTE I SELETTORI DELLA SCHEDA. I COLLEGAMENTI ELETTRICI DI ALIMENTAZIONE PREVEDONO L'INVIO DI TENSIONE ALLA SCHEDA E LA GESTIONE DEL SEGNALE DI MINIMO LIVELLO ELETTRICO .	THE LAYOUT WITH ELECTRONIC CARD IS CALLED SC. THE WORKING AND THE PAUSE TIME ARE REGULATED FROM THE DIP-SWITCHES ON THE ELECTRONIC CARD. THE ELECTRIC LINKS HAVE TO BE MADE FOR THE LOW LEVEL SWITCH AND THE POWER SUPPLY.

ELETTROPOMPE CMV-15 N

CMV-15 N ELECTRIC PUMPS

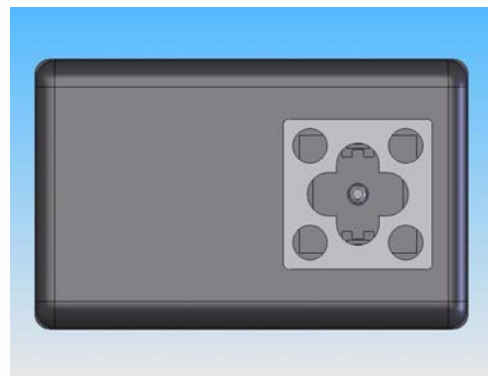
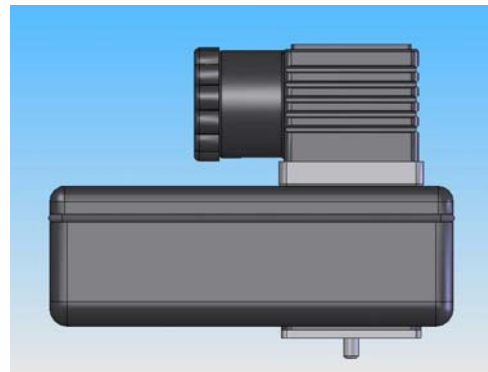
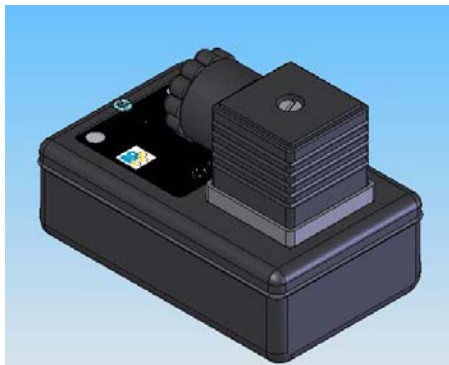
CODICE <i>CODE</i>	SIGLA <i>TYPE</i>	TENSIONE	SERBATOIO <i>RESERVOIR</i>	FUNZIONI <i>FUNCTION</i>
90.431.0	CMV-15N C.E.	24 V AC	1,2 L	SENZA TIMER <i>WITHOUT TIMER</i>
90.431.1	CMV-15N C.E.	120 V AC	1,2 L	SENZA TIMER <i>WITHOUT TIMER</i>
90.431.2	CMV-15N C.E.	230 V AC	1,2 L	SENZA TIMER <i>WITHOUT TIMER</i>
90.432.0	CMV-15N S.C.	24 V AC	1,2 L	CON TIMER <i>WITH TIMER</i>
90.432.1	CMV-15N S.C.	120 V AC	1,2 L	CON TIMER <i>WITH TIMER</i>
90.432.2	CMV-15N S.C.	230 V AC	1,2 L	CON TIMER <i>WITH TIMER</i>
90.440.3	CMV-15N C.E.	24 V AC	2.2 L	SENZA TIMER <i>WITHOUT TIMER</i>
90.440.4	CMV-15N C.E.	120 V AC	2.2 L	SENZA TIMER <i>WITHOUT TIMER</i>
90.440.5	CMV-15N C.E.	230 V AC	2.2 L	SENZA TIMER <i>WITHOUT TIMER</i>
90.441.3	CMV-15N S.C.	24 V AC	2.2 L	CON TIMER <i>WITH TIMER</i>
90.441.4	CMV-15N S.C.	120 V AC	2.2 L	CON TIMER <i>WITH TIMER</i>
90.441.5	CMV-15N S.C.	230 V AC	2.2 L	CON TIMER <i>WITH TIMER</i>
90.454.1	CMV-15N C.E.	24 V AC	3.6 L	SENZA TIMER <i>WITHOUT TIMER</i>
90.454.2	CMV-15N C.E.	120 V AC	3.6 L	SENZA TIMER <i>WITHOUT TIMER</i>
90.454.3	CMV-15N C.E.	230 V AC	3.6 L	SENZA TIMER <i>WITHOUT TIMER</i>
90.454.4	CMV-15N S.C.	24 V AC	3.6 L	CON TIMER <i>WITH TIMER</i>
90.454.5	CMV-15N S.C.	120 V AC	3.6 L	CON TIMER <i>WITH TIMER</i>
90.454.6	CMV-15N S.C.	230 V AC	3.6 L	CON TIMER <i>WITH TIMER</i>

TIMER CODICE 49.040.0

IL MODELLO DEL TIMER E' UNICO PER LE VERSIONI 24, 115 E 230 V AC.

TIMER CODE 49.040.0

WE HAVE ONLY ONE TIMER FOR 24, 115 AND 230 V AC

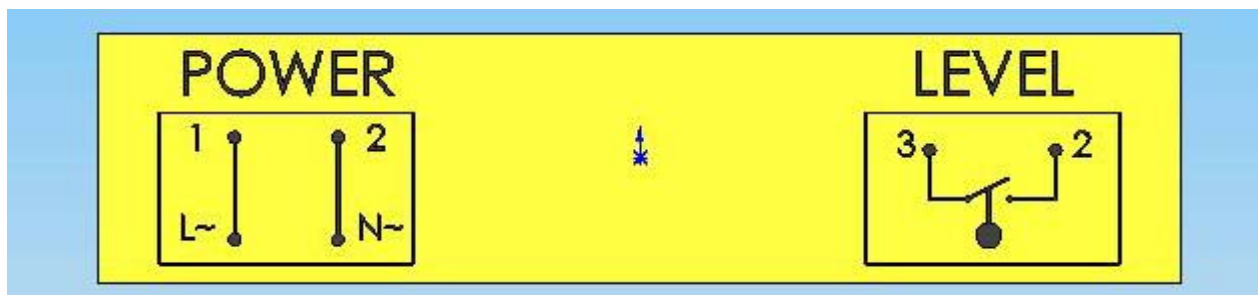


ELETTROPOMPE CMV-15 N

CMV-15 N ELECTRIC PUMPS

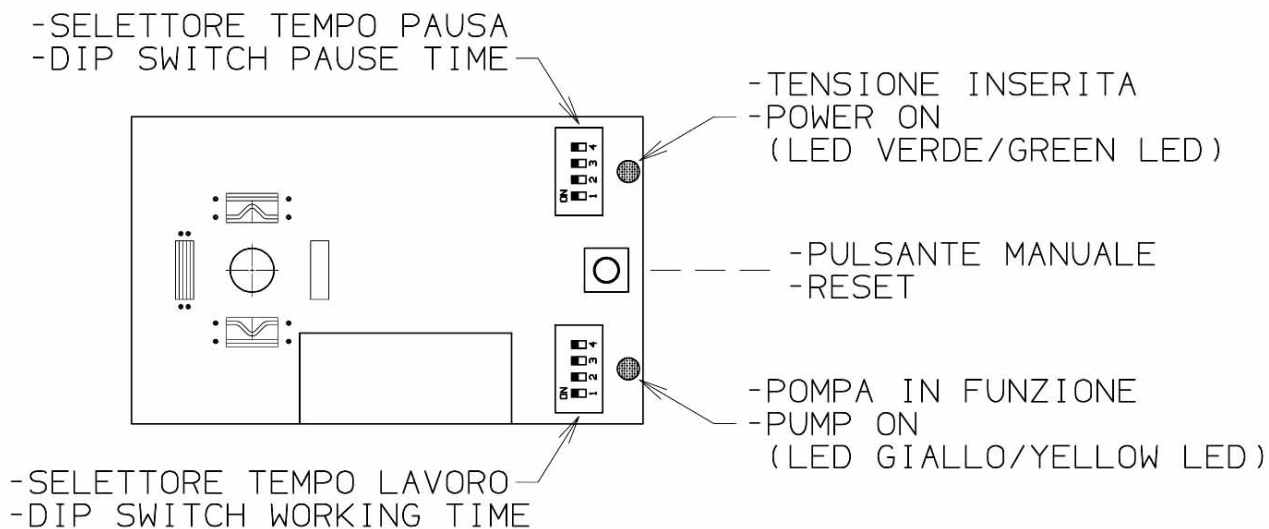
COLLEGAMENTI ELETTRICI

ELECTRIC CONNECTIONS



CARTA ELETTRONICA

ELECTRONIC CARD





ELETTROPOMPE CMV-15 N

CMV-15 N ELECTRIC PUMPS

REGOLAZIONE TEMPI

TIME ADJUSTEMENTS

SELETTORE
TEMPO DI PAUSA
VALORI IN MINUTI

SELETTORE
TEMPO DI LAVORO
VALORI IN SECONDI

DIP- SWITCH
PAUSE TIME
VALUES IN MINUTES

DIP- SWITCH
WORKING TIME
VALUES IN SECONDS

	2,5
	5
	10
	15
	20
	25
	30
	35
	40
	45
	50
	60
	90
	120
	150
	180

	2,5
	5
	10
	15
	20
	25
	30
	40
	2,5
	5
	10
	15
	20
	25
	30
	40

NO PRELUBRIFICAZIONE
PRELUBE OFF

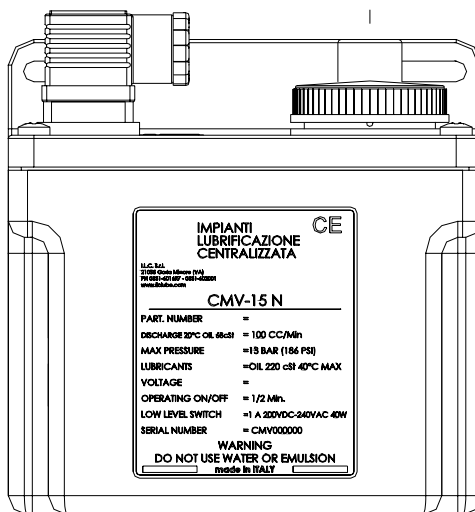
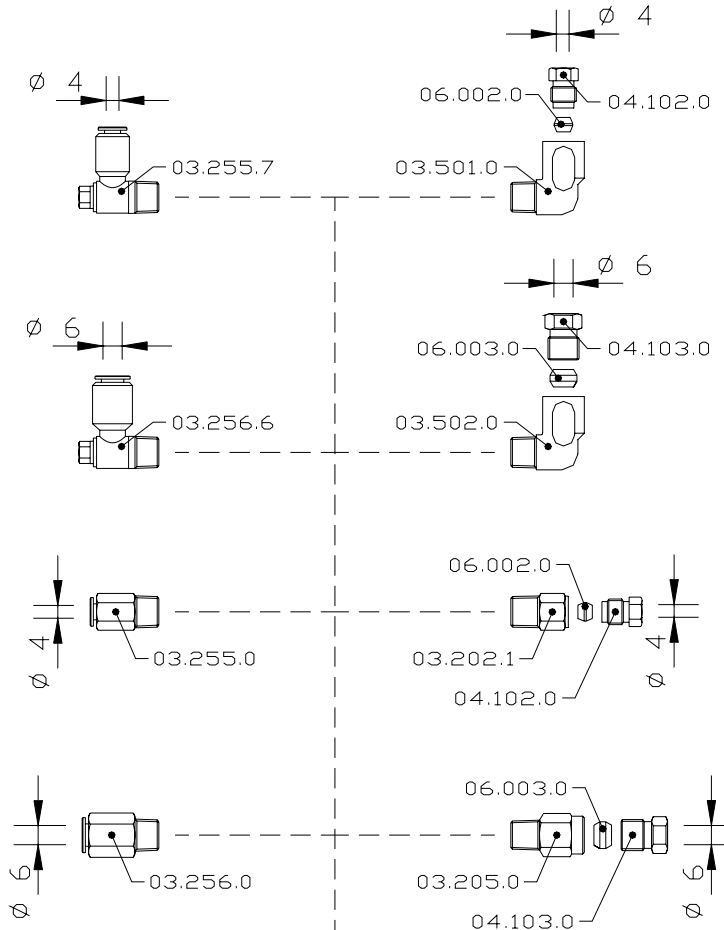
SI PRELUBRIFICAZIONE
PRELUBE ON

ELETTROPOMPE CMV-15 N

CMV-15 N ELECTRIC PUMPS

RACCORDI IN USCITA

OUTLET FITTINGS

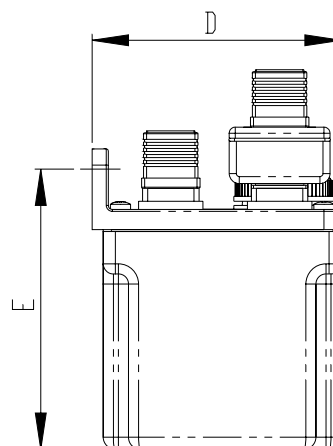
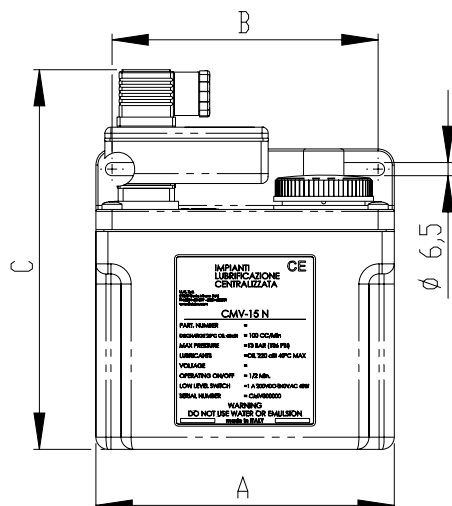


ELETTROPOMPE CMV-15 N

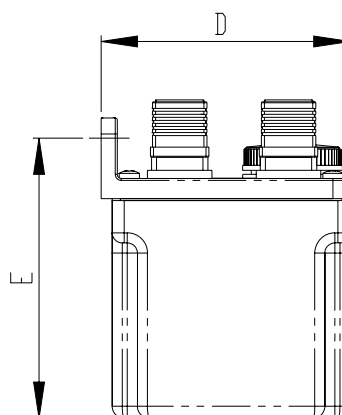
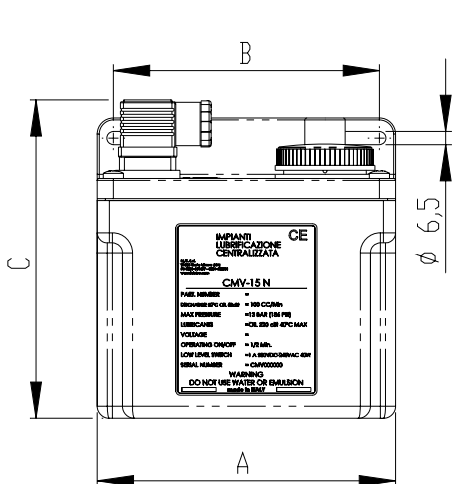
CMV-15 N ELECTRIC PUMPS

DIMENSIONI D'INGOMBRO

OVERALL DIMENSION

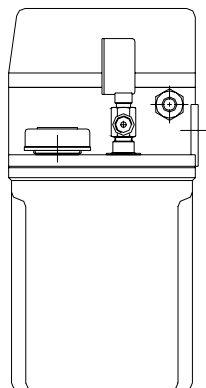


	A	B	C	D	E
CMV-15N SC 1.2 Lt	148	132	188	123.5	139
CMV-15N SC 2.2 Lt	148	132	240	123.5	191
CMV-15N SC 3.6 Lt	230	132	238	131.5	189.5

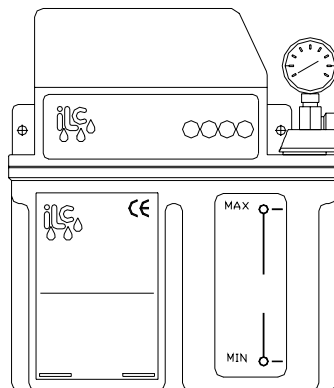


	A	B	C	D	E
CMV-15N CE 1.2 Lt	148	132	158	123.5	139
CMV-15N CE 2.2 Lt	148	132	210	123.5	191
CMV-15N CE 3.6 Lt	230	132	208.5	131.5	189.5

ELETTROPOMPE CME-BP



CME-BP ELECTRIC PUMPS



LE ELETTROPOMPE **CME-BP** RISPESCHIANO LA REPUTAZIONE MONDIALE DELLA **ILC** PER LA PRODUZIONE DI PRODOTTI QUALITATIVI ED ALTAMENTE AFFIDABILI. QUESTA SERIE DI ELETTROPOMPE E' STATA PROGETTATA PER RISPONDERE ALLE PIU' SVARIATE ESIGENZE NEL CAMPO DEGLI IMPIANTI DI LUBRIFICAZIONE ED E' IDONEA ALL'INSTALLAZIONE SU MACCHINARI DI MEDIE E GRANDI DIMENSIONI AVENTI UN ELEVATO NUMERO DI PUNTI.

CARATTERISTICHE GENERALI

LE POMPE **CME-BP** SONO IN GRADO DI POMPARE OLII DA 50 A 1000 cSt. LE ELETTROPOMPE **CME-BP** SONO DESTINATE ALL'ALIMENTAZIONE DI IMPIANTI DI LUBRIFICAZIONE MONOLINEA DOTATI DI DOSATORI A RESISTENZA. IL GRUPPO E' COMPOSTO DA UNA POMPA AD INGRANAGGI CON PORTATA 100 CC/1', UN MOTORE ELETTRICO MONOFASE 115 V AC O 230 V AC, UN SEGNALETTORIO ELETTRICO DI MINIMO LIVELLO, UNA SCHEDA ELETTRONICA (A RICHIESTA) ALLOGGIATI ALL'INTERNO DI UNA SCATOLA DI PROTEZIONE. IL SERBATOIO TRASPARENTE ANTIURTO HA UNA CAPACITA' DI 3.6 L. ALLA POMPA AD INGRANAGGI E' COLLEGATO UN GRUPPO VALVOLE CHE PROVVEDE ALLE FUNZIONI DI SPURGO ARIA E BY/PASS.

LA SCHEDA ELETTRONICA COMANDA E CONTROLLA IL SISTEMA IN DIVERSE MODALITA'. ESSA HA LA POSSIBILITA' DI REGOLARE IL TEMPO DI RIPOSO (DA 5 MINUTI A 250 MINUTI) ED IL TEMPO DI LAVORO (DA 5 SECONDI A 90 SECONDI) MEDIANTE I DIP-SWITCHES E DI INSERIRE O DISINSERIRE LA FUNZIONE DI PRELUBRIFICAZIONE EXTRA-CICLO. INOLTRE I VARI SEGNALI DI ALLARME POSSONO ESSERE INVIATI A DISTANZA.

CME-BP PUMPS REFLECTS ILC'S WORLDWIDE REPUTATION FOR PRODUCT QUALITY AND RELIABILITY, COMBINING WELL PROVEN ELECTRONIC DESIGN PRINCIPLES. CME-BP PUMP HAS BEEN PRECISELY TAILORED TO MEET THE WIDEST POSSIBLE RANGE OF OPERATING REQUIREMENTS. CME-BP PUMP PROVIDES METERED LUBRICATION FOR MEDIUM OR BIG MACHINES WITH MANY POINTS. CME-BP PUMP HANDLES OILS FROM 50 TO 1000 cSt.

GENERAL FEATURES

CME-BP ELECTRIC PUMPS HAVE BEEN DEVELOPED FOR SINGLE LINE SYSTEM TO FEED RESISTIVE VALVES. CME-BP HAS THE GEAR PUMP WITH A DISCHARGE OF 100 CC/1', THE SINGLE PHASE MOTOR 115 V AC OR 230 V AC, THE LOW LEVEL SWITCH, THE INTEGRATE ELECTRONIC CARD (ON REQUEST) INSIDE IN THE HOUSING. THE IMPACT RESISTANT TRANSPARENT RESERVOIR HAS A CAPACITY OF 3.6 LITRE. THE GEAR PUMP IS COMPLETE OF VALVES TO RELIEF - PURGE AIR AND BY/PASS. THE INTEGRATE ELECTRONIC CARD CONTROLS AND SUPERVISES THE SYSTEM IN MANY WAYS. IT HAS THE POSSIBILITY TO ADJUST THE PAUSE TIME (FROM 5 MINUTES TO 250 MINUTES) AND THE WORKING TIME (FROM 5 SECONDS TO 90 SECONDS) BY MEANS OF DIP-SWITCHES AND TO SELECT IF IS REQUIRED OR NOT THE PRE-LUBRICATION FUNCTION AND THE REMOTE ALARM SIGNAL.

ELETTROPOMPE CME-BP

CME-BP ELECTRIC PUMPS

CARATTERISTICHE

MOTORE	= MONOFASE AD INDUZIONE
POTENZA	= 110 W
ASSORBIMENTO	= 0.75A (220V) 1.5A (110V)
PROTEZIONE	= IP 33 - CLASSE B
PORTATA /1'	= 100 cc
PRESSIONE DI ESERCIZIO	= 6 BAR MAX
TENSIONE ALIMENTAZIONE	= 115V - 230 V 50/60 HZ
SERBATOIO	= NYLON 3.6 LITRI
LUBRIFICANTI	= OLII MINERALI 50 - 1000 cSt
FILTRO DI ASPIRAZIONE	= 250 MICRON
MINIMO LIV. ELETTRICO	= 1.5 A - 250 V AC - 150 V DC
MANOMETRO	= 0-60 BAR A RICHIESTA
TEMPO DI PAUSA	= DA 5 A 250 MINUTI
TEMPO DI LAVORO	= DA 5 A 90 SECONDI
RACCORDO MANDATA	= M12X1 TUBO 6 MM
PULSANTE	= LUBRIF. MANUALE - RESET
LED VERDE	= TENSIONE IN LINEA
LED GIALLO	= POMPA IN FUNZIONE
LED ROSSO	= ALLARME LIVELLO
TEMPERATURA	= DA -10 °C A +60 °C

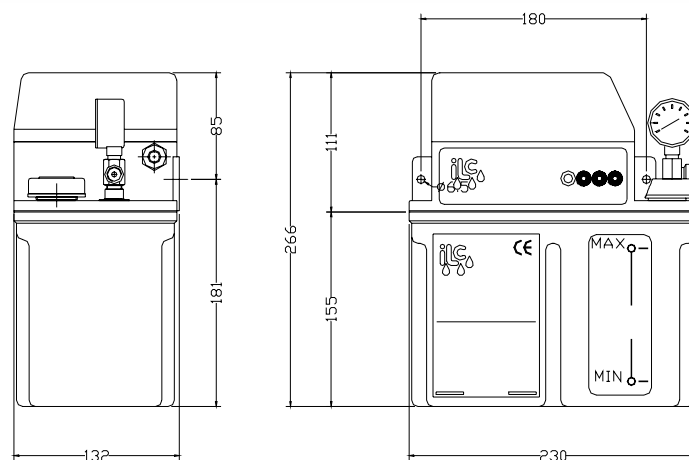
FEATURES

MOTOR	= SINGLE-PHASE
POWER RATING	= 110 W
CURRENT	= 0.75 A (220 V) 1.5 A (110 V)
PROTECTION	= IP-33 CLASS B
DISCHARGE/1'	= 100 cc
WORKING PRESSURE	= 6 BAR MAX
SUPPLY VOLTAGE	= 115 V - 230 V 50/60 HZ
RESERVOIR	= NYLON 3.6 LITERS
LUBRICANTS	= OIL 50 - 1000 cSt
SUCTION STRAINER	= 250 MICRON
LOW LEVEL RATINGS	= 1.5 A - 250 V AC - 150 V DC
PRESSURE GAUGE	= 0-60 BAR ON REQUEST
PAUSE TIME	= FROM 5 TO 250 MINUTES
WORKING TIME	= FROM 5 TO 90 SECONDS
DISCHARGE PORT	= M12X1 TUBE 6 MM
PUSH BUTTON	= EXTRA CYCLES - RESET
GREEN LAMP	= ON LINE
YELLOW LAMP	= WORK PUMP
RED LAMP	= LOW-LEVEL ALARM
OPERATING TEMPERATURE	= FROM -10 °C TO +60 °C

CODICI PER ORDINAZIONE - CODES FOR ORDER

SIGLA TYPE	CODICE CODE	COMANDI ESTERNI WITHOUT CIRCUIT BOARD	TEMPORIZZATA WORKING-PAUSE TIMER
CME-BP CE-115 V AC	00. 871. 0	●	
CME-BP CE-230 V AC	00. 871. 1	●	
CME-BP SC-115 V AC	00. 871. 2		●
CME-BP SC-230 V AC	00. 871. 3		●
CME-BP CE-115 V AC + PULS	00. 876. 1	● CON PULSANTE MANUALE	
CME-BP CE-230 V AC + PULS	00. 876. 2	● WITH PUSH BUTTON	

ACCESSORI A RICHIESTA	CODICE - CODE	EQUIPMENT ON REQUEST
MANOMETRO RADIALE 1/8" 0 - 60 BAR	46.300.0	PRESSURE GAUGE 0 - 60 BAR
RACCORDO PORTA MANOMETRO	A51.106081	PRESSURE GAUGE CONNECTOR



ELETTROPOMPE MPT-200/PL

CARATTERISTICHE

PORTATA/MINUTO	=	100cc
PRESSIONE DI ESERCIZIO	=	5 - 25 BAR REGOLABILE
VALVOLA DI RILASCIO	=	0.7 BAR
SERBATOIO IN NYLON	=	2 L - 3 L - 6 L
FILTRO DI ASPIRAZIONE	=	250 MICRON
MANOMETRO	=	0 - 60 BAR / 0 - 870 PSI
RACCORDO DI MANDATA	=	M12X1 TUBO 6mm
TEMPERATURA DI ESERCIZIO	=	DA -20°C A +80°C
LUBRIFICANTI	=	OLII 50 - 1000 cSt 40°C
MINIMO LIVELLO ELETTRICO	=	1.5 A 250V AC 200V DC 50 W
MOTORE	=	220-240/380-420 254-280/440-480 50/60 HZ

MPT-200/PL ELECTRIC PUMPS

FEATURES

DISCHARGE/MINUTE	=	100cc
WORKING PRESSURE	=	5 - 25 BAR ADJUSTABLE
RELEASE VALVE	=	0.7 BAR
PLASTIC RESERVOIR	=	2 L - 3 L - 6 L
SUCTION STRAINER	=	250 MICRON
PRESSURE GAUGE	=	0 - 60 BAR / 0 - 870 PSI
DISCHARGE PORT	=	M12X1 TUBE 6mm
TEMPERATURE RANGE	=	FROM -20°C TO +80°C
LUBRICANTS	=	OIL 50 - 1000 cSt 40°C
LOW LEVEL SWITCH	=	1.5 A 250 V AC 200V DC 50 W
MOTOR	=	220-240/380-420 254-280/440-480 50/60 HZ

CODICI DI ORDINAZIONE - CODES FOR ORDER

CODICE <i>CODE</i>	PRESSIONE <i>PRESSURE</i>	SIGLA <i>TYPE</i>	CAPACITA' SERBATOIO <i>RESERVOIR CAPACITY</i>
60.821.0	5 - 25 BAR	MPT-2-NY-200-25	2 L
60.821.1	5 - 25 BAR	MPT-3-NY-200-25	3 L
60.821.2	5 - 25 BAR	MPT-6-NY-200-25	6 L

A RICHIESTA E' POSSIBILE FORNIRE MOTORI MONOFASI 115V - 230V 50/60HZ O CON TENSIONI SPECIALI. IN QUESTO CASO AGGIUNGERE AL CODICE DI ORDINAZIONE LA TENSIONE.

ON REQUEST CAN BE SUPPLIED SPECIAL MOTOR VOLTAGES OR SINGLE PHASE 115V - 230V 50/60HZ. IN THIS CASE ADD THE VOLTAGE TO THE ORDER CODE.

ESEMPIO

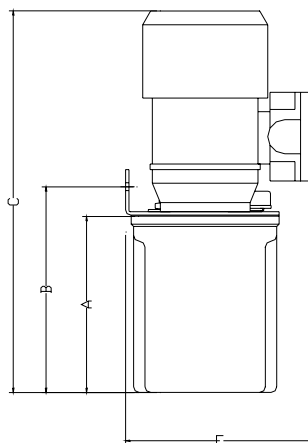
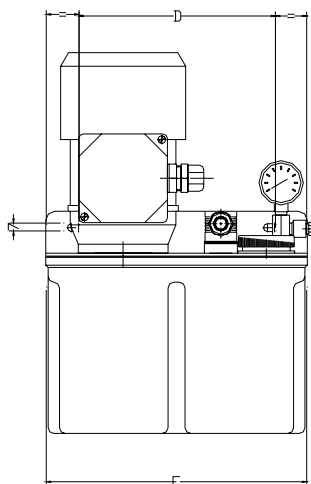
MPT-6-NY-200-25 CODICE 60.821.2 V 330/575 60HZ

EXAMPLE

MPT-6-NY-200-25 CODE 60.821.2 V 330/575 60HZ

DIMENSIONI D'INGOMBRO - OVERALL DIMENSION

POMPA/PUMP	A	B	C	D	E	F	PESO/WEIGHT
MPT-2/NY	160	186	340	128	158	148	4.8 KG
MPT-3/NY	155	181	335	167	165	230	5.3 KG
MPT-6/NY	250	276	430	167	165	230	5.5 KG



VALVOLE DOSATRICI RESISTIVE

DESCRIZIONE

LE VALVOLE DOSATRICI DEL TIPO RESISTIVO TROVANO APPLICAZIONE IN IMPIANTI DI LUBRIFICAZIONE CENTRALIZZATA FUNZIONANTI A OLIO. POSSONO ESSERE INSTALLATE SU DISTRIBUTORI DI ALLUMINIO UNILATERALI O BILATERALI O DIRETTAMENTE SUL PUNTO DA LUBRIFICARE. PER UN CORRETTO FUNZIONAMENTO LA PRESSIONE DI LINEA NON DEVE ESSERE INFERIORE A 2 BAR E NON DEVE SUPERARE I 15 BAR.

PRINCIPIO DI FUNZIONAMENTO

LE VALVOLE DOSATRICI DEL TIPO RESISTIVO HANNO UNA VALVOLA DI NON RITORNO PER EVITARE LO SVUOTAMENTO DELLA TUBAZIONE PRINCIPALE DURANTE IL TEMPO DI RIPOSO, UN FILTRO PER PREVENIRE LA CONTAMINAZIONE DEL CUSCINETTO E UNA ASTINA DOSATRICE. QUANDO LA POMPA ENTRA IN FUNZIONE L'OLIO VIENE INVIATO VERSO L'ASTINA E LA PORTATA DELLA VALVOLA DOSATRICE È DETERMINATA DALLE DIMENSIONI DELL'ASTINA. LA PORTATA E LA DIREZIONE DEL FLUSSO NELLA VALVOLA DOSATRICE VENGONO STAMPATE SUL CORPO.

LE VALVOLE DOSATRICI DEL TIPO RESISTIVO POSSONO ESSERE INSTALLATE DIRETTAMENTE SUL PUNTO O SU DI UN DISTRIBUTORE. SI RACCOMANDA DI UTILIZZARE UNA VALVOLA DOSATRICE PER OGNI PUNTO DA LUBRIFICARE IN DIPENDENZA DELLA RICHIESTA DELLA MACCHINA. UN FILTRO AUSILIARIO INSTALLATO NELLA TUBAZIONE PRINCIPALE AIUTA A EVITARE CONTAMINANTI CHE POSSONO OTTURARE LE VALVOLE DOSATRICI.

RESISTANCE METERING UNITS

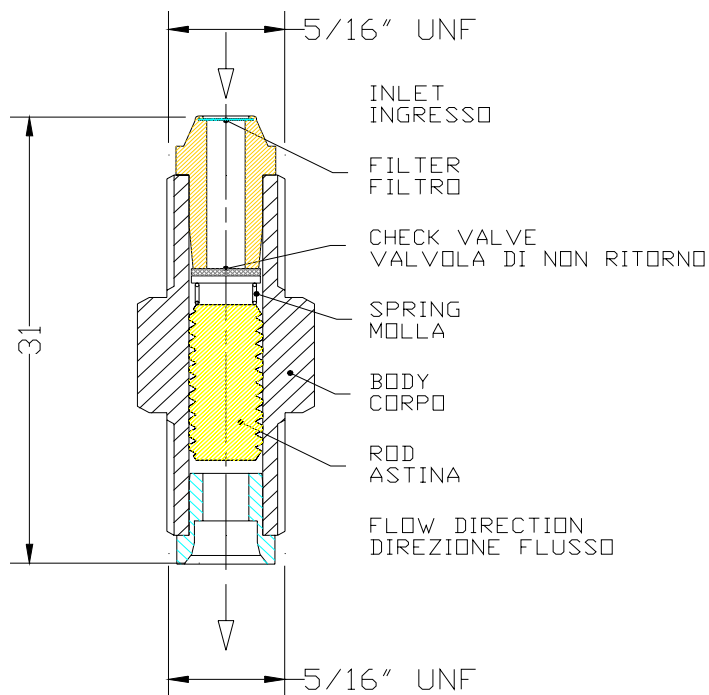
DESCRIPTION

THE RESISTANCE METERING UNITS ARE SUPPLIED FOR CENTRALIZED LUBRICATION SYSTEMS WITH OIL. THEY CAN BE INSTALLED ON ONE-SIDE OR TWO-SIDE MANIFOLDS OR DIRECTLY ON THE LUBRICATION POINTS. FOR A CORRECT OPERATION THE LINE PRESSURE HAS NOT TO BE LOWER THAN 2 BAR AND HAS NOT TO BE HIGHER THAN 15 BAR.

FLOW DIAGRAM

METERING UNITS HAVE A CHECK VALVE TO HOLD RESIDUAL PRESSURE DURING INTERVAL, A FILTER TO PREVENT CONTAMINANTS AT THE BEARING AND A RESTRICTOR PIN (ROD). THE FLOW OF EACH UNIT IS DETERMINED BY THE RESTRICTOR PIN (ROD); OIL IS FORCED AROUND THE ROD WHEN THE SYSTEM IS PRESSURIZED, THE AMOUNT OF FLOW IS DETERMINED BY THE SIZE OF THE RESTRICTOR PIN. THE FLOW RATE AND DIRECTION OF FLOW OF THE UNIT IS STAMPED ON THE BODY.

METERING UNITS CAN BE MOUNTED EITHER AT THE BEARING OR IN A MANIFOLD. USE ONE METERING UNITS FOR EACH DIFFERENT POINT OF LUBRICATION IN ANY VARIETY ON ONE MACHINE AS REQUIRED. AN AUXILIARY LINE PRESSURE FILTER IS RECOMMENDED FOR ALL SYSTEMS.



VALVOLE DOSATRICI RESISTIVE PER DISTRIBUTORI

METERING UNITS FOR MANIFOLD

VALVOLE DOSATRICI PER DISTRIBUTORE/ OLIO 50 – 500 cSt

METERING UNITS FOR MANIFOLD / OIL 50 – 500 cSt

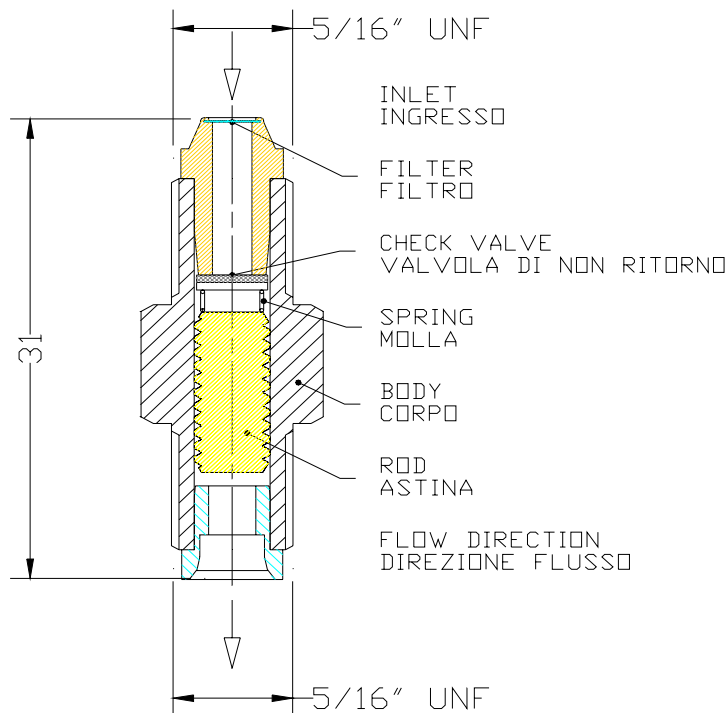
QUESTE VALVOLE POSSONO ESSERE UTILIZZATE PER SISTEMI DI LUBRIFICAZIONE A INTERMITTENZA E SONO DESTINATE AL MONTAGGIO SU DISTRIBUTORI IN ALLUMINIO UNILATERALI O BILATERALI DA 1 A 14 VIE. PER SISTEMI DI LUBRIFICAZIONE A CIRCOLAZIONE D'OLIO ABBIAMO BISOGNO DI CONOSCERE LE PORTATE E IL LAYOUT DEL SISTEMA.

THESE VALVES ARE SUPPLIED FOR INTERMITTENT LUBRICATION SYSTEMS AND CAN BE INSTALLED ON ALUMINIUM MANIFOLDS SINGLE-JUNCTIONS OR DOUBLE-JUNCTIONS FROM 1 TO 14 WAYS. FOR CIRCULATING OIL SYSTEMS WE NEED TO KNOW THE DISCHARGE AND THE LAYOUT OF THE SYSTEM TO UNDERSTAND IF CAN BE USED OR NOT.

CODICE CODE	MARCATURA MARKING	DOSAGGIO CC/MINUTO (DA - A) METERED QUANTITY CC/MINUTE (FROM - TO)
02.004.0	0	0.085 - 0.115
02.004.1	1	0.170 - 0.230
02.004.2	2	0.340 - 0.460
02.004.3	3	0.680 - 0.920
02.004.4	4	1.360 - 1.840
02.004.5	5	2.720 - 3.680
02.004.6	6	5.440 - 7.360
02.004.7	7	10.880 - 14.720
02.004.8	8	21.760 - 29.440
02.004.9	9	43.520 - 58.880

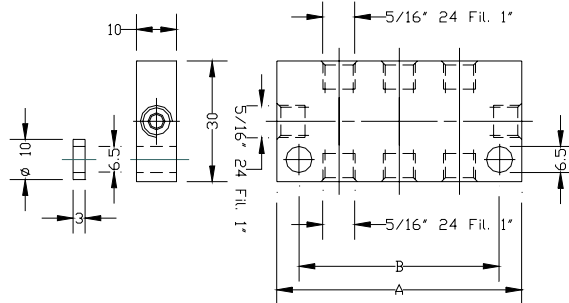
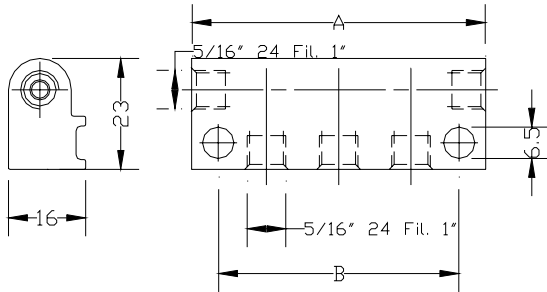
LA PORTATA IN CC/MINUTO E' CALCOLATA CON UNA PRESSIONE DI 7 BAR, UN OLIO DI 65 cSt E UNA TEMPERATURA DI 25 °C

THE METERED QUANTITY CC/MINUTE IS CALCULATED WITH A PRESSURE OF 7 BAR, A OIL OF 65 cSt AND A TEMPERATURE OF 25 °C.



DISTRIBUTORI E RACCORDI

MANIFOLDS AND FITTINGS



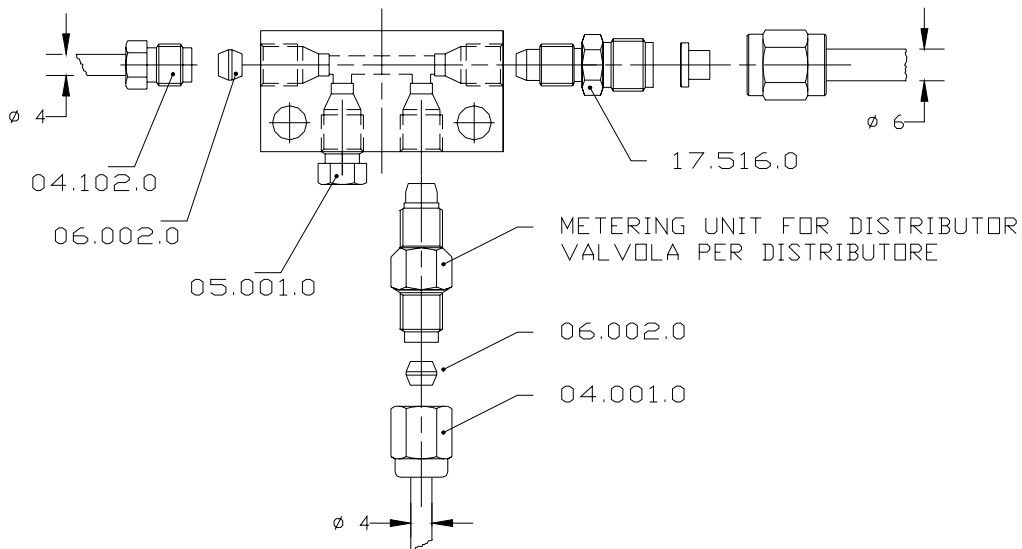
DISTRIBUTORI UNILATERALI <i>SINGLE-JUNCTION MANIFOLDS</i>				DISTRIBUTORI BILATERALI <i>DOUBLE-JUNCTION MANIFOLDS</i>			
CODICE <i>CODE</i>	USCITE <i>OUTLETS</i>	A	B	CODICE <i>CODE</i>	USCITE <i>OUTLETS</i>	A	B
01.030.0	1	31	20	01.5040	2	31	20
01.040.0	2	46	35	01.506.0	4	46	35
01.050.0	3	61	50	01.508.0	6	61	50
01.060.0	4	76	65	01.510.0	8	76	65
01.070.0	5	91	80	01.512.0	10	91	80
01.080.0	6	106	95	01.514.0	12	106	95
01.090.0	7	121	110				
01.100.0	8	136	125				
01.120.0	10	166	155				
				17.010.0 RONDELLA <i>WASHER</i>			

CONNESSIONI

CONNECTORS

CON GLI OPPORTUNI RACCORDI SI POSSONO COLLEGARE ALLO STESSO DISTRIBUTORE TUBI DI DIAMETRO 4 MM O 6 MM NELLA LINEA PRINCIPALE E TUBI DI DIAMETRO 4 MM NELLE LINEE SECONDARIE.

USING THE SUITABLE PIPE FITTINGS IT IS POSSIBLE TO CONNECT TO THE SAME MANIFOLD PIPES WITH OUTSIDE DIAMETER 4 MM OR 6 MM IN THE MAIN LINE AND PIPE WITH OUTSIDE DIAMETER 4 MM IN THE SECONDARY LINES.



VALVOLE DOSATRICI RESISTIVE PER PUNTI

METERING UNITS FOR POINTS

VALVOLE DOSATRICI PER SUPPORTO/ OLIO 50 – 500 cSt

METERING UNITS FOR POINTS / OIL 50 – 500 cSt

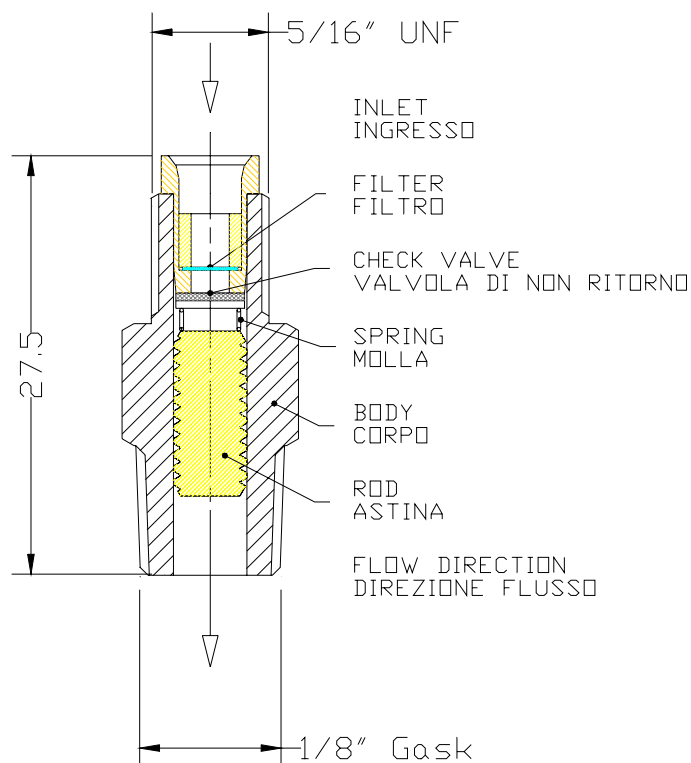
QUESTE VALVOLE POSSONO ESSERE UTILIZZATE PER SISTEMI DI LUBRIFICAZIONE A INTERMITTENZA E SONO DESTINATE AL MONTAGGIO SUL PUNTO DA LUBRIFICARE. PER SISTEMI DI LUBRIFICAZIONE A CIRCOLAZIONE D'OLIO ABBIAMO BISOGNO DI CONOSCERE LE PORTATE E IL LAYOUT DEL SISTEMA.

THESE VALVES ARE SUPPLIED FOR INTERMITTENT LUBRICATION SYSTEMS AND CAN BE INSTALLED ON THE LUBRICATION POINT. FOR CIRCULATING OIL SYSTEMS WE NEED TO KNOW THE DISCHARGE AND THE LAYOUT OF THE SYSTEM TO UNDERSTAND IF CAN BE USED OR NOT.

CODICE CODE	MARCATURA MARKING	DOSAGGIO CC/MINUTO (DA - A) METERED QUANTITY CC/MINUTE (FROM - TO)
02.104.0	0	0.085 - 0.115
02.104.1	1	0.170 - 0.230
02.104.2	2	0.340 - 0.460
02.104.3	3	0.680 - 0.920
02.104.4	4	1.360 - 1.840
02.104.5	5	2.720 - 3.680
02.104.6	6	5.440 - 7.360
02.104.7	7	10.880 - 14.720
02.104.8	8	21.760 - 29.440
02.104.9	9	43.520 - 58.880

LA PORTATA IN CC/MINUTO E' CALCOLATA CON UNA PRESSIONE DI 7 BAR, UN OLIO DI 65 cSt E UNA TEMPERATURA DI 25 °C

THE METERED QUANTITY CC/MINUTE IS CALCULATED WITH A PRESSURE OF 7 BAR, A OIL OF 65 cSt AND A TEMPERATURE OF 25 °C.

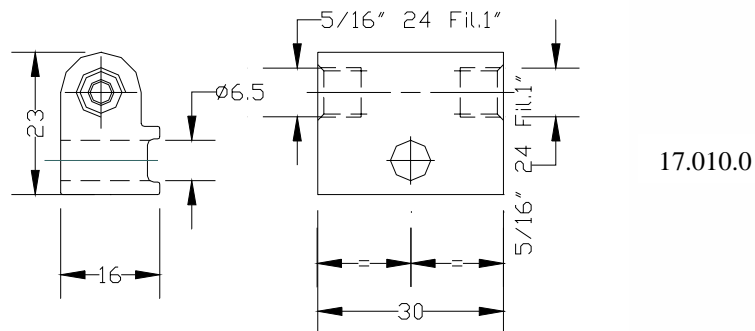
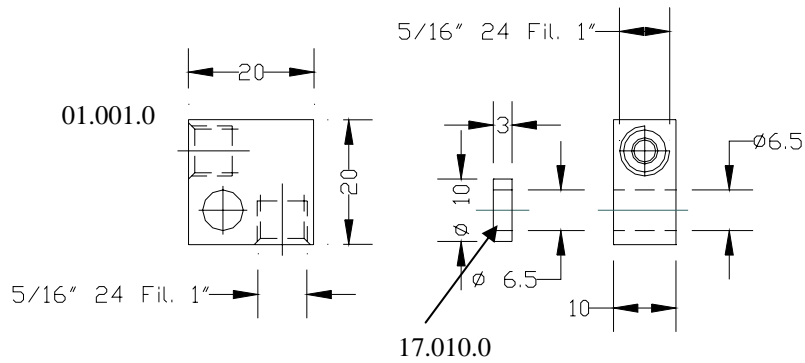
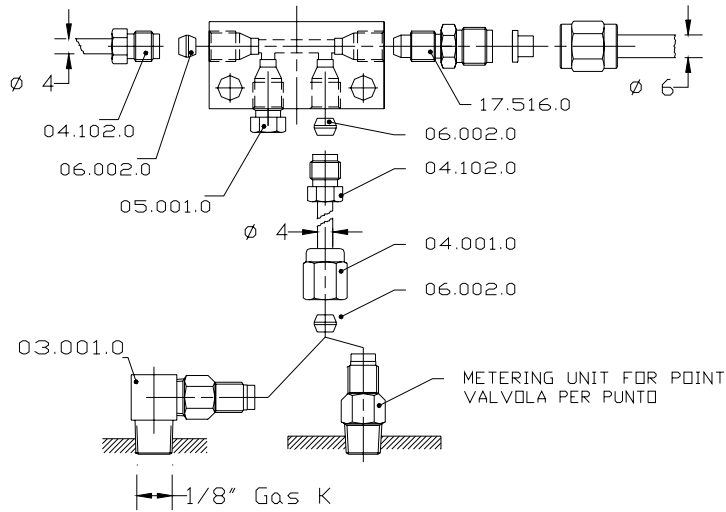


CONNESSIONI

CONNECTORS

CON GLI OPPORTUNI RACCORDI SI POSSONO COLLEGARE ALLO STESSO DISTRIBUTORE TUBI DI DIAMETRO 4 MM O 6 MM NELLA LINEA PRINCIPALE E TUBI DI DIAMETRO 4 MM NELLE LINEE SECONDARIE.

USING THE SUITABLE PIPE FITTINGS IT IS POSSIBLE TO CONNECT TO THE SAME MANIFOLD PIPES WITH OUTSIDE DIAMETER 4 MM OR 6 MM IN THE MAIN LINE AND PIPE WITH OUTSIDE DIAMETER 4 MM IN THE SECONDARY LINES.



**VALVOLE DOSATRICI COMPLETE DI RACCORDO RAPIDO
PER TUBO 4 MM**

LE VALVOLE DOSATRICI SONO DISPONIBILI CON VARIE PORTATE PER ADATTARSI ALLA RICHIESTA DEI PUNTI DI LUBRIFICAZIONE. CONTENGONO UN PICCOLO FILTRO, UN ELICA E UNA VALVOLA DI NON RITORNO.

IL FILTRO ELIMINA LE PARTICELLE CHE POSSONO ENTRARE DURANTE L'ASSEMBLAGGIO. LA PROFONDITA' DELL'ELICA DETERMINA LA PORTATA E ASSICURA CHE, QUALUNQUE SIA LA CONTROPRESSIONE DEL CUSCINETTO, NON DARA' PIU' OLIO DI QUELLO RICHIESTO.

ALTRI PUNTI NON SONO INFLUENZATI DA ROTTURE O BLOCCAGGI DELLE TUBAZIONI SECONDARIE.

PREVENGONO LO SVUOTAMENTO DELLE TUBAZIONI DURANTI I PERIODI DI FERMO MACCHINA.

APRONO AD UNA PRESSIONE DI 5 PSI (0.35 BAR) E 10 PSI (0.69) BAR

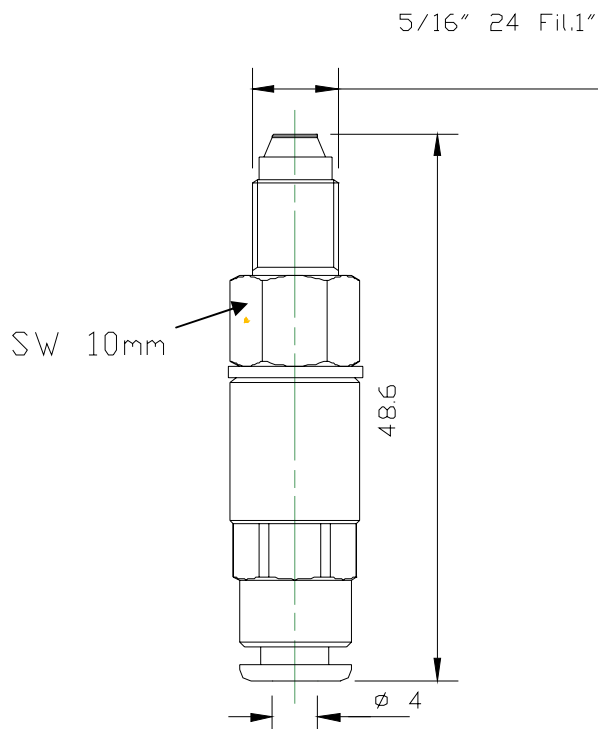
**METERING VALVES COMPLETE OF PUSH-IN FITTING
FOR 4 MM HOSE**

METERING VALVES ARE AVAILABLE IN A RANGE OF SIZES TO CONTROL THE FLOW RATE. THEY ALLOW A RATIO OF FEEDS TO VARIOUS LUBRICATION POINTS.

THE VALVE CONTAINS A SMALL FILTER, A GROUND HELICAL PLUG AND A NON-RETURN VALVE. THE FILTER ELIMINATES PARTICLES WHICH MAY ENTER DURING ASSEMBLY. THE DEPTH OF THE HELIX GOVERNS THE FLOW OF OIL THROUGH THE DEVICE AND ENSURES THAT WHATEVER THE BACK PRESSURE OF THE BEARING, IT WILL NEVER DRAW MORE OIL THAN REQUIRED.

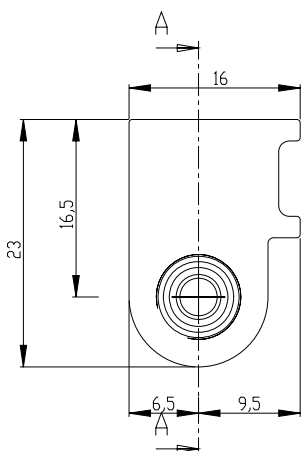
THIS ENSURES THAT OTHER POINTS ARE NOT AFFECTED BY BROKEN OR BLOCKED SECONDARY PIPES. THE VALVE PREVENTS OIL SYPHONING OUT OF THE MAIN GALLERY AND SECONDARY PIPEWORK DURING PERIODS WHEN THE MACHINE IS NOT WORKING.

THE VALVE OPEN BETWEEN 5 PSI (0.35 BAR) AND 10 PSI (0,69 BAR)

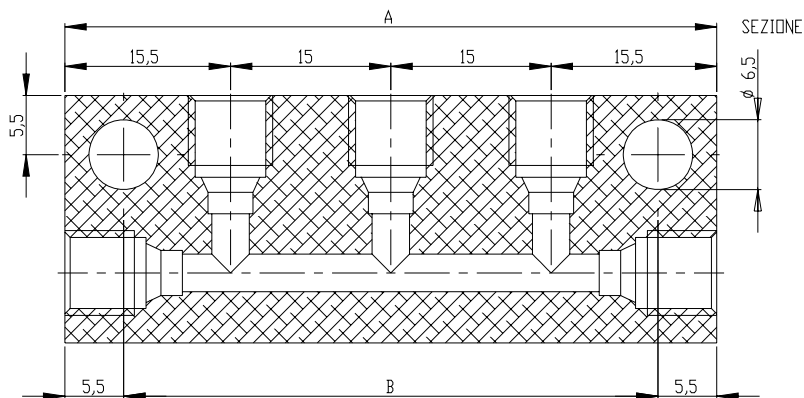


CODICE CODE	DOSAGGIO CC/MINUTO (DA - A) METERED QUANTITY CC/MINUTE (FROM - TO)	TIPO TYPE	TIPO TYPE
02.006.0	0.085 - 0.115	0	IM20
02.006.1	0.170 - 0.230	1	IM21
02.006.2	0.340 - 0.460	2	IM22
02.006.3	0.680 - 0.920	3	IM23
02.006.4	1.360 - 1.840	4	IM24
02.006.5	2.720 - 3.680	5	IM25
02.006.6	5.440 - 7.360	6	IM26
02.006.7	10.880 - 14.720	7	IM27
02.006.8	21.760 - 29.440	8	IM28
02.006.9	43.520 - 58.880	9	IM29

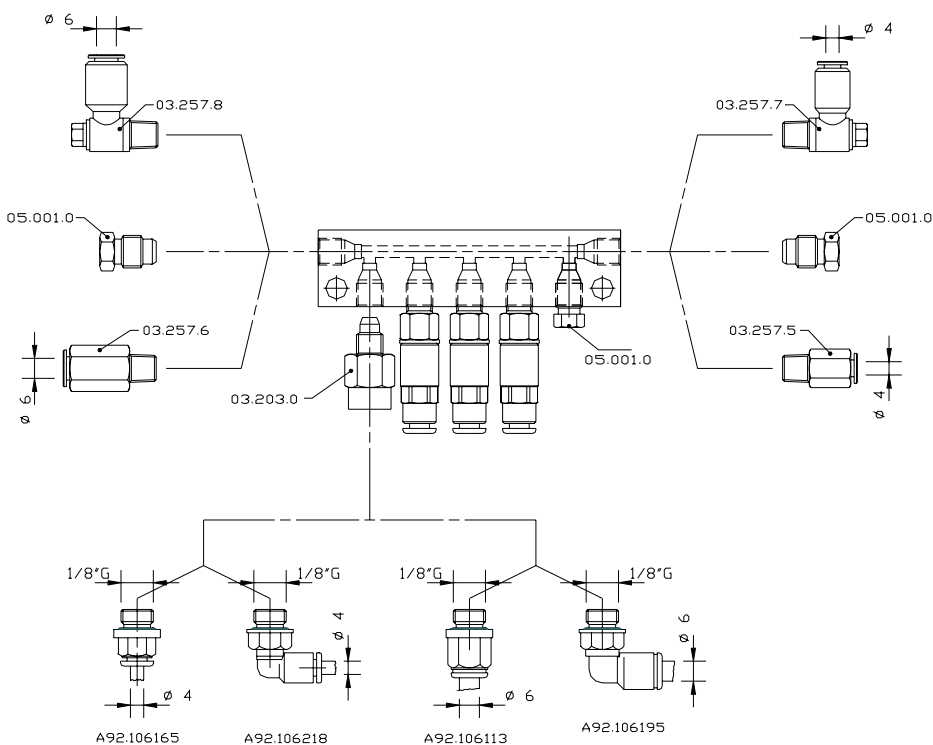
DISTRIBUTORI



MANIFOLD



CODICE CODE	FILETTI THREADS	USCITE OTLETS	B	A
01.030.0	5/16" 24 FIL 1"	1	20	31
01.040.0	5/16" 24 FIL 1"	2	35	46
01.050.0	5/16" 24 FIL 1"	3	50	61
01.060.0	5/16" 24 FIL 1"	4	65	76
01.070.0	5/16" 24 FIL 1"	5	80	91
01.080.0	5/16" 24 FIL 1"	6	95	106
01.090.0	5/16" 24 FIL 1"	7	110	121
01.100.0	5/16" 24 FIL 1"	8	125	136
01.110.0	5/16" 24 FIL 1"	9	140	151
01.120.0	5/16" 24 FIL 1"	10	155	166



**VALVOLE DOSATRICI PER PUNTO COMPLETE DI RACCORDO RAPIDO
PER TUBO 4 MM**

LE VALVOLE DOSATRICI SONO DISPONIBILI CON VARIE PORTATE PER ADATTARSI ALLA RICHIESTA DEI PUNTI DI LUBRIFICAZIONE. CONTENGONO UN PICCOLO FILTRO, UN ELICA E UNA VALVOLA DI NON RITORNO.

IL FILTRO ELIMINA LE PARTICELLE CHE POSSONO ENTRARE DURANTE L'ASSEMBLAGGIO. LA PROFONDITA' DELL'ELICA DETERMINA LA PORTATA E ASSICURA CHE, QUALUNQUE SIA LA CONTROPRESSIONE DEL CUSCINETTO, NON DARA' PIU' OLIO DI QUELLO RICHIESTO.

ALTRI PUNTI NON SONO INFLUENZATI DA ROTTURE O BLOCCAGGI DELLE TUBAZIONI SECONDARIE.

PREVENGONO LO SVUOTAMENTO DELLE TUBAZIONI DURANTI I PERIODI DI FERMO MACCHINA.

APRONO AD UNA PRESSIONE DI 5 PSI (0.35 BAR) E 10 PSI (0.69) BAR

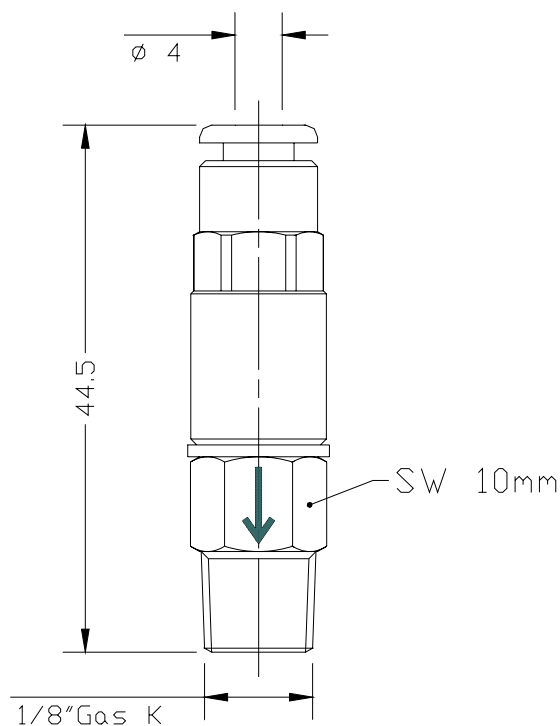
**METERING VALVES FOR POINT COMPLETE OF PUSH-IN FITTING FOR 4
MM HOSE**

METERING VALVES ARE AVAILABLE IN A RANGE OF SIZES TO CONTROL THE FLOW RATE. THEY ALLOW A RATIO OF FEEDS TO VARIOUS LUBRICATION POINTS.

THE VALVE CONTAINS A SMALL FILTER, A GROUND HELICAL PLUG AND A NON-RETURN VALVE. THE FILTER ELIMINATES PARTICLES WHICH MAY ENTER DURING ASSEMBLY. THE DEPTH OF THE HELIX GOVERNS THE FLOW OF OIL THROUGH THE DEVICE AND ENSURES THAT WHATEVER THE BACK PRESSURE OF THE BEARING, IT WILL NEVER DRAW MORE OIL THAN REQUIRED.

THIS ENSURES THAT OTHER POINTS ARE NOT AFFECTED BY BROKEN OR BLOCKED SECONDARY PIPES. THE VALVE PREVENTS OIL SYPHONING OUT OF THE MAIN GALLERY AND SECONDARY PIPEWORK DURING PERIODS WHEN THE MACHINE IS NOT WORKING.

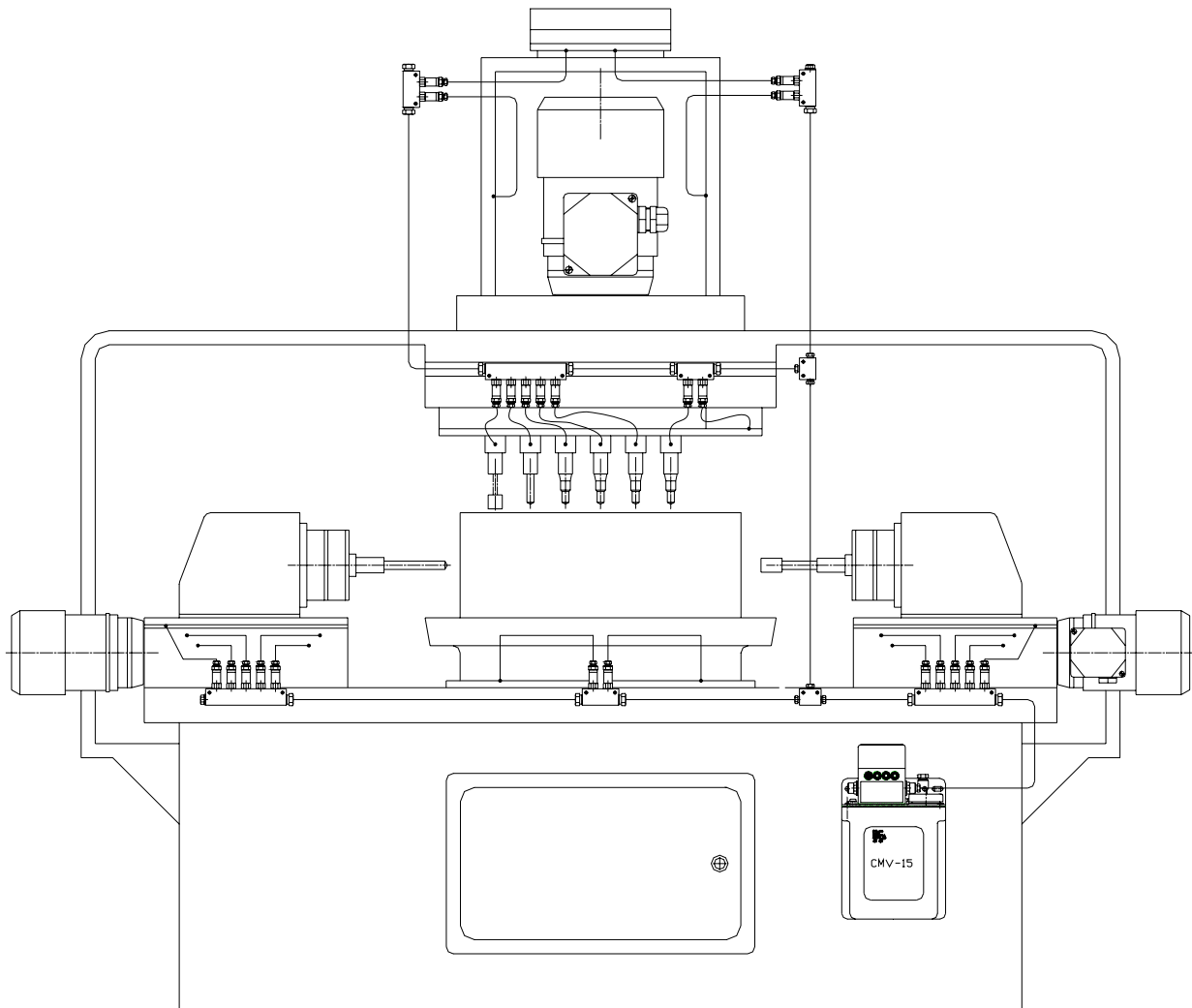
THE VALVE OPEN BETWEEN 5 PSI (0.35 BAR) AND 10 PSI (0.69 BAR)



CODICE CODE	DOSAGGIO CC/MINUTO (DA - A) METERED QUANTITY CC/MINUTE (FROM - TO)	TIPO TYPE	TIPO TYPE
02.007.0	0.085 - 0.115	0	IM20
02.007.1	0.170 - 0.230	1	IM21
02.007.2	0.340 - 0.460	2	IM22
02.007.3	0.680 - 0.920	3	IM23
02.007.4	1.360 - 1.840	4	IM24
02.007.5	2.720 - 3.680	5	IM25
02.007.6	5.440 - 7.360	6	IM26
02.007.7	10.880 - 14.720	7	IM27
02.007.8	21.760 - 29.440	8	IM28
02.007.9	43.520 - 58.880	9	IM29

PROGETTAZIONE IMPIANTO DI LUBRIFICAZIONE RESISTIVO

RESISTANCE LUBRICATION SYSTEM PLANNING



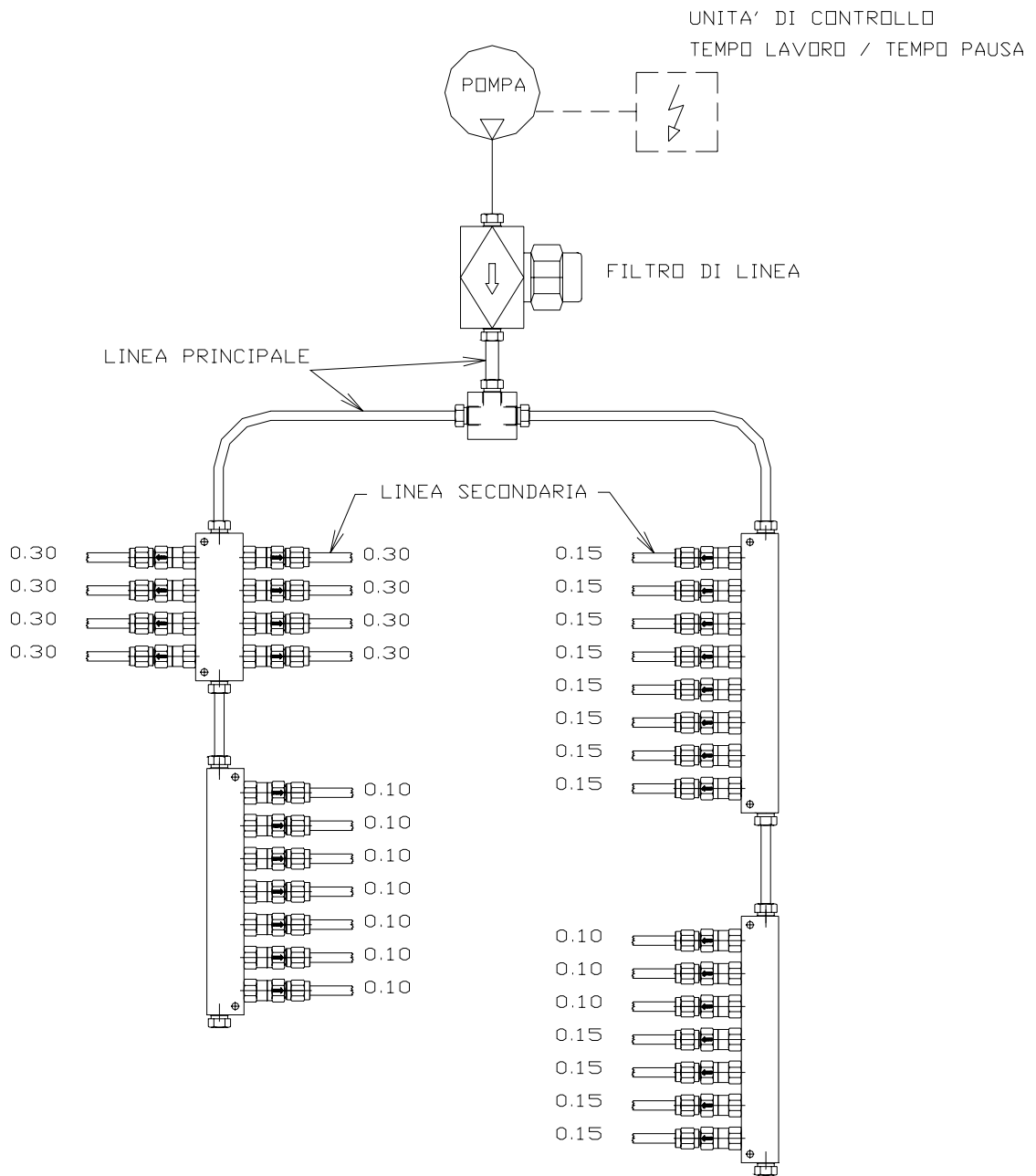


FIG. 1.1 TIPICO IMPIANTO DI LUBRIFICAZIONE RESISTIVO

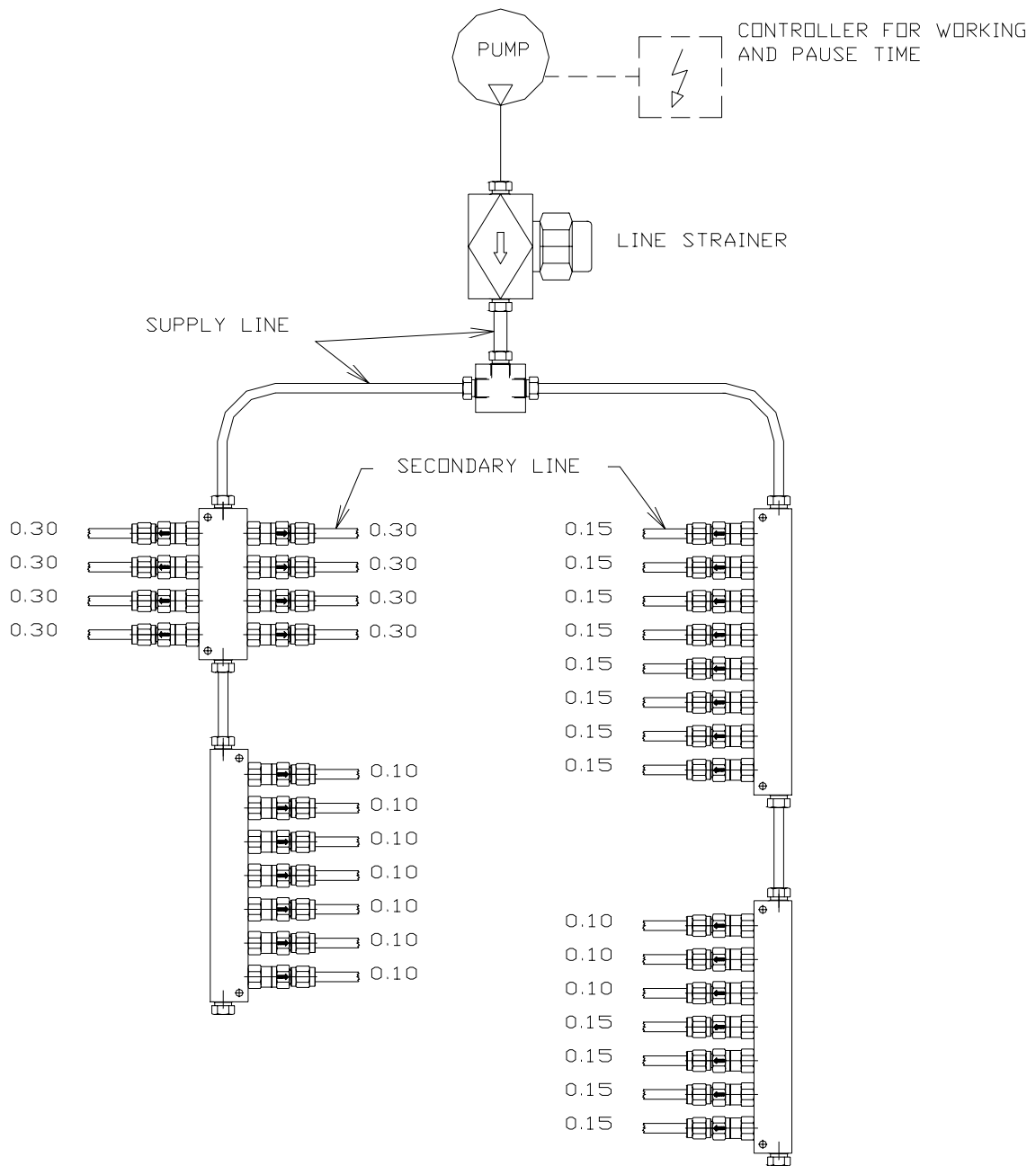


FIG. 1.1 A BASIC RESISTANCE LUBRICATION SYSTEM



INTRODUZIONE

IN UN SISTEMA TIPICO UNA POMPA INVIA LUBRIFICANTE, SIA GRASSELLO CHE OLIO, IN PRESSIONE AD UN GRUPPO DI VALVOLE DOSATRICI. QUESTI ULTIMI INVIANO UN VOLUME ACCURATO DI LUBRIFICANTE AD OGNI PUNTO.

L'UNITA' DI CONTROLLO DEVE ESSERE PROGRAMMATA PER FAR INTERVENIRE LA POMPA AD INTERVALLI REGOLARI ED EROGARE IL QUANTITATIVO DI LUBRIFICANTE PREFISSATO DAL PROGETTISTA.

IL SISTEMA CONSISTE DI QUATTRO COMPONENTI BASICI:

POMPA E SERBATOIO. LA POMPA PUO' ESSERE SIA MANUALE CHE AUTOMATICA IN RELAZIONE ALLA RICHIESTA DELLA MACCHINA DA LUBRIFICARE. LE POMPE AUTOMATICHE (ELETTRICHE O PNEUMATICHE) SONO PROGETTATE PER LAVORARE AD INTERMITTENZA E DEVONO ESSERE EQUIPAGGIATE CON UNA VALVOLA DI RILASCIO PER TOGLIERE PRESSIONE DALLA LINEA PRINCIPALE ALLA FINE DEL CICLO DI LUBRIFICAZIONE.

VALVOLE DOSATRICI. E' LA PARTE DEL SISTEMA CHE DOSA E RIPARTISCE IL QUANTITATIVO DI LUBRIFICANTE ESATTO AI PUNTI DA LUBRIFICARE.

RETE DI DISTRIBUZIONE. LA RETE DI DISTRIBUZIONE E' FATTA DAI DISTRIBUTORI, TUBI, ADATTATORI, FISSATUBI E ALTRE CONNESSIONI. QUESTA RETE RACCORDA LA POMPA CON I DISTRIBUTORI, DOVE SONO POSIZIONATE LE VALVOLE DOSATRICI, E CON I PUNTI DA LUBRIFICARE.

CARTA ELETTRONICA (OPTIONAL). PUO' ESSERE USATA PER COMANDARE LE POMPE PNEUMATICHE OD ELETTRICHE E PUO' ESSERE UNA PARTE INTEGRANTE DELLA POMPA O FORNITA SEPARATAMENTE.

IL PRINCIPIO DI FUNZIONAMENTO DELLA VALVOLE DOSATRICI ILC PUO' ESSERE VISTO NELLE PAGINE 43 (RD) E 58 (ILCOMATIC).

PROGETTAZIONE SISTEMA

L'APPROCCIO ALLA PROGETTAZIONE DELL' IMPIANTO DI LUBRIFICAZIONE MONOLINEA E' SIMILARE, SIA PER LA LUBRIFICAZIONE A GRASSELLO, SIA PER QUELLA AD OLIO. CONSISTE NELLA SCELTA DELLA COMBINAZIONE OTTIMALE DEI GRUPPI ELENCATI NELLA FIGURA 1.1.

LOCALIZZARE CON CURA SULLA MACCHINA IL NUMERO DI PUNTI DA LUBRIFICARE.

RAGGRUPPARE I PUNTI IN AREE AFFINCHÉ CIASCUN GRUPPO POSSA ESSERE FACILMENTE SERVITO DA UN DISTRIBUTORE COMPLETO DELL'ESATTO NUMERO DI VALVOLE DOSATRICI

PER LA CREAZIONE DI AREE, SONO MOLTO IMPORTANTI I SEGUENTI FATTORI:

- 1.2) DISTANZA PUNTI DA LUBRIFICARE
- 1.3) DIVERSA PORTATA DI LUBRIFICANTE TRA I PUNTI
- 1.4) SEMPLIFICARE E RIDURRE IL TEMPO DI ASSEMBLAGGIO

REALIZZARE IL DISTRIBUTORE COMPLETO DELLE VALVOLE DOSATRICI IN RELAZIONE AL NUMERO DI PUNTI E LA PORTATA.

INTRODUCTION

SINGLE LINE LUBRICATION SYSTEMS ARE A POSITIVE HYDRAULIC METHOD OF DELIVERING LUBRICANT, EITHER OIL OR SOFT-GREASE, UNDER PRESSURE TO A GROUP OF POINTS FROM ONE CENTRALLY LOCATED PUMPING UNIT. THE PUMP SUPPLIES LUBRICANT TO ONE OR MORE METERING VALVES. THE VALVES ARE PRECISION MEASURING DEVICES AND DELIVER AN ACCURATE METERED VOLUME OF LUBRICANT TO EACH POINT. THE SYSTEM CONTROL HAVE TO BE PROGRAMMED TO CYCLE AT INTERVALS TO DISPENSE A QUANTITY OF LUBRICANT DETERMINED BY THE SYSTEM DESIGN.

THE SINGLE LINE SYSTEM CONSISTS OF FOUR BASIC COMPONENTS:

LUBRICATOR AND RESERVOIR. DEPENDING ON THE SYSTEMS REQUIREMENTS, THE LUBRICATOR CAN EITHER BE ACTUATED MANUALLY OR AUTOMATICALLY. AUTOMATIC LUBRICATORS (PNEUMATIC OR MOTOR DRIVEN) ARE DESIGNED TO OPERATE AT PRETERMINED, REGULAR TIME. THEY HAVE TO BE EQUIPPED WITH A RELEASE VALVE, TO RELEASE MAIN LINE PRESSURE.

METERING VALVES. ALSO KNOWN AS POSITIVE DISPLACEMENT INJECTORS OR INJECTORS, IS THE PART OF THE SYSTEM THAT PROPORTION AND DISPENSES THE LUBRICANT TO THE FRICTION POINTS.

DISTRIBUTION NETWORK. THE DISTRIBUTION NETWORK IS MADE UP OF TUBING PLUS VARIOUS JUNCTIONS, ADAPTERS, CLIPS AND OTHER CONNECTING HARDWARE. THE NETWORK CONNECTS THE LUBRICATOR WITH THE VARIOUS JUNCTIONS, IN WHICH THE METERING VALVES ARE PLACED, AND THE FRICTION POINTS.

CONTROLLERS (OPTIONAL). DESIGNED TO BE USED WITH AUTOMATIC PUMPS (MOTOR DRIVEN OR PNEUMATIC), A CONTROLLER CAN BE AN INTEGRAL PART OF THE LUBRICATOR, OR AS A STAND-ALONE PIECE OF EQUIPMENT.

THE OPERATING PRINCIPLE OF THE ILC METERING VALVES CAN BE SEEN ON PAGE 43 (RD) AND 58 (ILCOMATIC).

SYSTEM PLANNING

THE APPROACH TO SINGLE LINE SYSTEM PLANNING IS SIMILAR FOR BOTH SOFT-GREASE AND OIL LUBRICATION. IT CONSISTS OF SELECTING THE OPTIMUM COMBINATION OF ASSEMBLIES ILLUSTRATED IN FIGURE 1.1.

LOCATE WITH ACCURACY ON THE MACHINE THE NUMBER OF POINTS TO BE LUBRICATED.

GROUP POINTS IN AREA SO THAT EACH GROUP CAN BE EASILY SERVED BY A SINGLE MANIFOLD COMPLETE OF THE EXACT NUMBER OF METERING VALVES.

THE FOLLOWING FACTORS ARE VERY IMPORTANT TO CREATE THE AREAS:

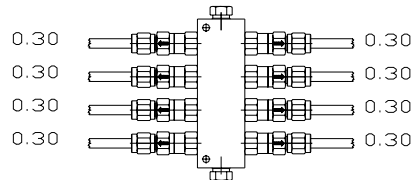
- 1.2) LUBRICATION POINTS DISTANCE
- 1.3) DIFFERENT DISCHARGE BETWEEN POINTS
- 1.4) TO SIMPLIFY AND TO REDUCE THE ASSEMBLING TIME

MAKE UP THE MANIFOLDS COMPLETE WITH THE METERING VALVES IN RELATION TO POINTS NUMBER AND THE DISCHARGE.



SISTEMA CON 4 AREE DI LUBRIFICAZIONE

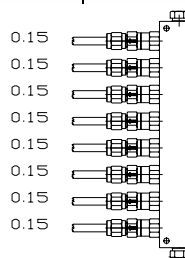
AREA 1 = 8 PUNTI 0.30 CC/CILCO



SYSTEM WITH 4 LUBRICATION AREAS

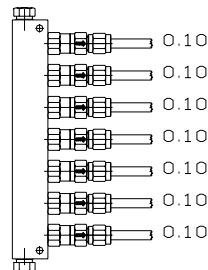
AREA 1 = 8 POINTS 0.30 CC/CYCLE

AREA 2 = 8 PUNTI 0.15 CC/CILCO



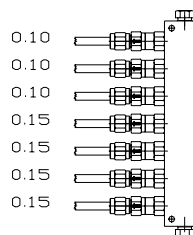
AREA 2 = 8 POINTS 0.15 CC/CYCLE

AREA 3 = 7 PUNTI 0.10 CC/CILCO



AREA 3 = 7 POINTS 0.10 CC/CYCLE

AREA 4 = 7 PUNTI (4X0.15 CC/CICLO E 3X0.10 CC/CILCO)



AREA 4 = 7 POINTS (4X0.15 CC/CYCLE AND 3X0.10 CC/CYCLE)

ATTENZIONE !!!

I DISTRIBUTORI UNILATERALI HANNO UN MINIMO DI 1 USCITA ED UN MASSIMO DI 10 .
I DISTRIBUTORI BILATERALI HANNO UN MINIMO DI 2 USCITE ED UN MASSIMO DI 14.
LE VALVOLE DOSATRICI HANNO UNA PORTATA FISSA DA 0.025 CC/CICLO A 1.00 CC/CICLO
REALIZZARE IL DISTRIBUTORE IN MODO DA POTER DOSARE ADEGUATAMENTE OLIO O GRASSELLO DALLA POMPA AI PUNTI DA LUBRIFICARE.

ATTENTION !!!

*THE SINGLE-JUNCTION MANIFOLDS HAVE MINIMUM 1 OUTLET AND MAXIMUM 10 OUTLETS.
THE DOUBLE-JUNCTION MANIFOLDS HAVE MINIMUM 2 OUTLETS AND MAXIMUM 14 OUTLETS.
THE METERING VALVES HAVE A FIXED DISCHARGE FROM 0.025 CC/CYCLE TO 1.00 CC/CYCLE.
MAKE UP THE MANIFOLDS COMPLETE WITH THE METERING VALVES IN RELATION TO PROPERLY PROPORTION OIL OR SOFT-GREASE FROM THE PUMP TO THE LUBRICATION POINTS.*



4) CALCOLO DEL FABBISOGNO DI LUBRIFICANTE PER OGNI PUNTO

PER PROGETTARE ADEGUATAMENTE UN SISTEMA DI LUBRIFICAZIONE RESISTIVO E' NECESSARIO SAPERE IL QUANTITATIVO DI OLIO RICHIESTO DAL PUNTO DI LUBRIFICAZIONE.

VI E' UN GROSSO SCARTO TRA SOVRA E SOTTO LUBRIFICAZIONE. LA PORTATA IDEALE E' DATA DAL QUANTITATIVO DI LUBRIFICANTE CHE RIEMPIRA' COMPLETAMENTE LA "CAPACITA' LUBRIFICANTE" DI UN PUNTO OGNI ORA DI FUNZIONAMENTO. LA "CAPACITA' DI LUBRIFICANTE" PUO' ESSERE CALCOLATA MOLTIPLICANDO LA SUPERFICIE DEL PUNTO PER LO SPESSORE CONSIGLIATO DEL FILM DI LUBRIFICANTE COME SEGUE:

SISTEMI MANUALI O AUTOMATICI:

OLIO

0.0004 CM FILM PER ORA PER OGNI CENTIMETRO QUADRATO

NOTA: LO SPESSORE DEL FILM PUO' ESSERE AUMENTATO IN FUNZIONE DEI SEGUENTI FATTORI DI SERVIZIO: CARICHI, CALORE ESTERNO, ALTA VELOCITA', SPORCIZIA, ACQUA, CONTAMINAZIONE PRODOTTO.

E' STATO DIMOSTRATO CHE UNA FREQUENTE APPLICAZIONE DI PICCOLI QUANTITATIVI DI LUBRIFICANTE E' PIU' EFFICACE ED ALLUNGA LA VITA DEI COMPONENTI.

5) SCELTA DELLE PORTATE PER LE VALVOLE DOSATRICI

CALCOLARE LE AREE COME MOSTRATO NELLE PAGINE SEGUENTI E MOLTIPLICARE QUESTO VALORE PER I DATI MOSTRATI SOPRA AVENDO COME RISULTATO I CENTIMETRI CUBICI DI LUBRIFICANTE NECESSARIO PER OGNI ORA DI FUNZIONAMENTO. SCEGLIERE LE PORTATE DELLE VALVOLE DOSATRICI CHE SI AVVICINANO DI PIU' AI VALORI CALCOLATI.

4) *CALCULATE LUBE POINT REQUIREMENTS*

TO PROPERLY PLAN A RESISTANCE LUBRICATION SYSTEM IT IS NECESSARY TO KNOW HOW MUCH OIL A LUBRICATION POINT REQUIRES.

THERE IS A WIDE SPREAD BETWEEN OVER AND UNDER LUBRICATION. THE IDEAL QUANTITY IS STATED AS THE AMOUNT OF LUBRICANT THAT WILL COMPLETELY REPLENISH THE "LUBRICANT CAPACITY" OF A POINT ONCE DURING EVERY HOUR OF OPERATION. LUBRICANT CAPACITY CAN BE CALCULATED BY MULTIPLYING THE SURFACE AREA OF THE LUBE POINT BY RECOMMENDED FILM THICKNESS AS FOLLOWS:

AUTOMATIC OR MANUAL SYSTEMS:

TERMINATING OIL

0.0004 CM FILM PER HOUR FOR EACH SQUARE CENTIMETER

***NOTE:** THE FILM THICKNESS MAY HAVE TO BE INCREASED DEPENDING ON THE FOLLOWING SERVICE FACTORS: SHOCK LOADING, EXTREME HEAT, HIGH SPEED, DIRT, WATER, PRODUCT CONTAMINATION.*

FREQUENT APPLICATION OF SMALL QUANTITIES OF LUBRICANT HAS PROVEN TO PROVIDE MORE EFFICIENT LUBRICATION RESULTING IN EXTENDED COMPONENT LIFE.

5) *ASSIGN DISCHARGE FOR METERING VALVES*

CALCULATE THE AREA LIKE SHOWN IN THE NEXT PAGE AND MULTIPLY THIS VALUE FOR THE DATA SHOWN ABOVE SO WE WILL HAVE THE CUBIC CENTIMETERS THAT THE POINT NEED EVERY WORKING HOUR. SELECT THE DISCHARGES OF THE METERING VALVES CLOSEST TO THE FOUND VALUES

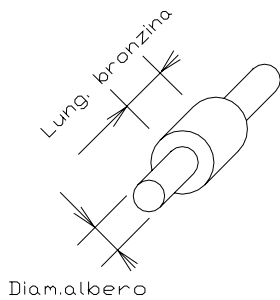
FORMULE PER LE AREE

USANDO LE SEGUENTI FORMULE SI RIESCONO A CALCOLARE LE SUPERFICI DEI SETTE PUNTI BASE DA LUBRIFICARE:

EQUAZIONI AREE
(DIMENSIONI IN CENTIMETRI)

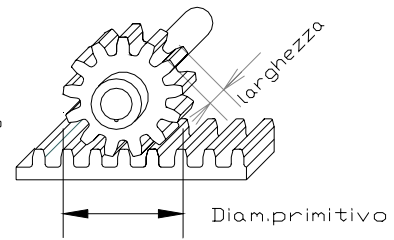
Bronzina

$$\text{Area} = (\text{lung.cuscinetto}) \times 3.14 \times (\text{diam.albero})$$



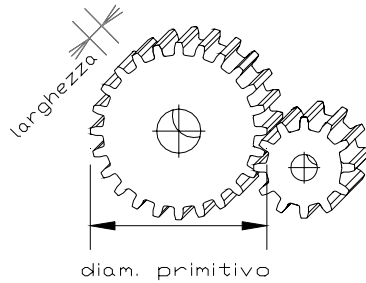
Ingranaggio cilindrico

$$\text{Area} = 17.47 \times (\text{diam.primitivo}) \times (\sqrt{\text{lunghezza}})$$



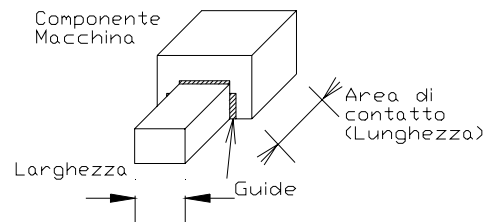
Ingranaggio gigante

$$\text{Area} = 3.14^2 \times (\text{diam.primitivo}) \times (\text{lunghezza})$$



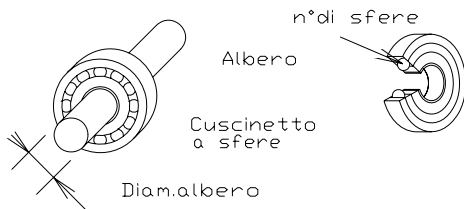
Guida

$$\text{Area (di contatto)} = (\text{lunghezza}) \times (\text{larghezza})$$



Cuscinetti (a sfere o a rulli)

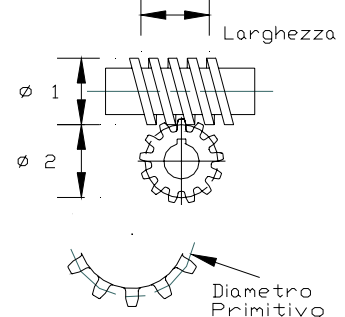
$$\text{Area} = (\text{diam.albero})^2 \times (\text{numero di sfere o rulli})$$



Ruota elicoidale

$$\text{Area} = (\phi 1 + \phi 2) \times (\text{lunghezza})$$

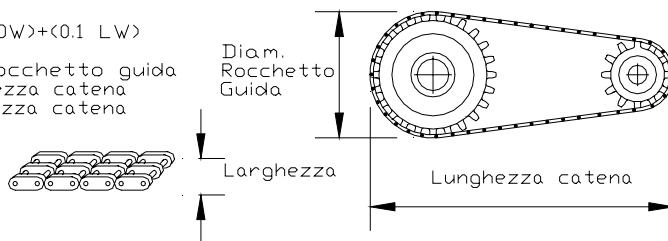
$\phi 1$ = ϕ primitivo vite senza fine
 $\phi 2$ = ϕ primitivo ingranaggio
Larghezza = larg.ruota elicoidale



Catena

$$\text{Area} = (3DW) + (0.1 LW)$$

D = Diam.rocchetto guida
W = Larghezza catena
L = Lunghezza catena



CALCOLO AREA

PER PROCEDERE ALLA PROGETTAZIONE DEL SISTEMA SELEZIONARE, DA QUANTO PRECEDE, LA FORMULA ADEGUATA PER IL TIPO DI PUNTO. CALCOLARE LA SUPERFICIE TOTALE IN CENTIMETRI QUADRATI PER CIASCUN PUNTO (ARROTONDARE LE FRAZIONI AL NUMERO INTERO PIU VICINO PER ESEMPIO 18.8=19).

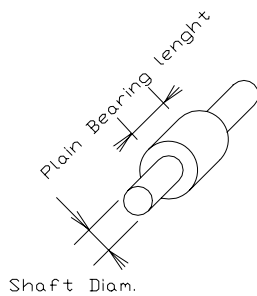
AREA FORMULAS

SURFACE AREAS FOR THE SEVEN BASIC TYPES OF LUBRICATION POINTS MUST BE DETERMINED BY USING THE FOLLOWING FORMULAS:

AREA EQUATIONS
(DIMENSION ARE IN CENTIMETRES)

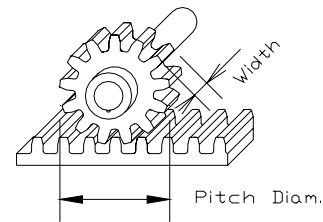
Plain Bearing (sleeve-bushing)

Area = (bearing length) x 3.14 x (shaft diameter)



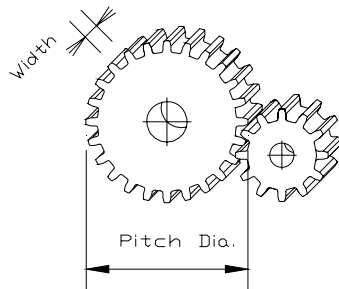
Spur Gear

Area = 17.47 x (pitch dia.) x (Face width)



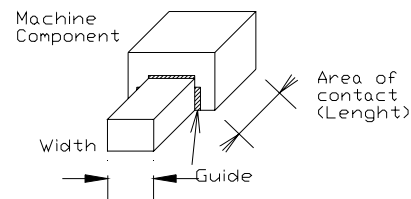
Large Bull Gear

Area = 3.14² x (pitch dia.) x (width)



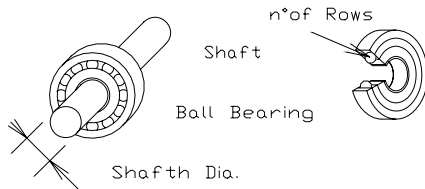
Flat Bearing (slides-ways-gibs)

Area (of contact) = (length) x (width)



Roller Bearing (ball-roller)

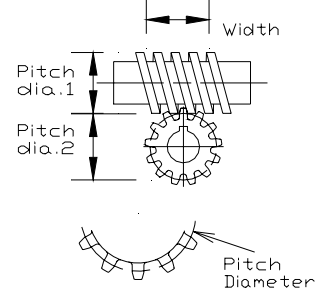
Area = (shaft dia.)² x (number of rows)



Worm Gear

Area = (pitch dia.1 + pitch dia.2) x (width)

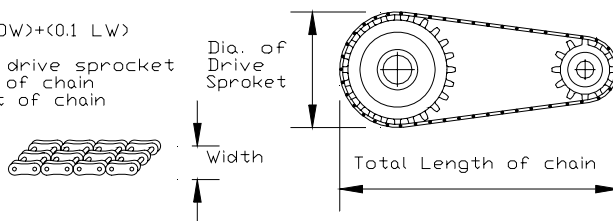
1 = pitch dia. of the worm
2 = pitch dia. of the gear
Width = width of worm gear



Chain

Area = (3DW) + (0.1 LW)

D = Dia. of drive sprocket
W = Width of chain
L = Length of chain



AREA CALCULATION

TO PROCEED WITH SYSTEM DESIGN SELECT THE APPROPRIATE FORMULA FROM ABOVE FOR YOUR SPECIFIC APPLICATION AND LUBE POINT TYPE.

CALCULATE THE TOTAL SQUARE CENTIMETER SURFACE AREA FOR EACH POINT.
(ROUND UP FRACTIONS TO NEAREST WHOLE NUMBER, I.E. 18.8=19)



6) SCELTA POMPA

IL SISTEMA RESISTIVO UTILIZZA POMPE CHE FUNZIONANO PER UN TEMPO DI LAVORO NECESSARIO A COPRIRE LE PORTATE DELLE VALVOLE DOSATRICI.

DOPO AVER DEFINITO TUTTI I COMPONENTI RELATIVI ALLA DISTRIBUZIONE, E' NECESSARIO SCEGLIERE LE POMPE TRA I SEGUENTI MODELLI DISPONIBILI:

POMPE OLIO	FUNZIONAMENTO
C4 MI/T – C2/CS – C6/CS – C18/CS	MANUALE
MPT	ELETTRICO
CMV-15	ELETTRICO
CME	ELETTRICO

LE COSE CHE BISOGNA TENERE IN CONSIDERAZIONE PER SELEZIONARE LA POMPA SONO LE SEGUENTI:

1. LA POMPA SCELTA DEVE GENERARE SUFFICIENTE PRESSIONE PER AZIONARE LE VALVOLE DOSATRICI.
2. LA POMPA SCELTA DEVE AVERE UNA PORTATA SUFFICIENTE PER COPRIRE LA PORTATA DI LUBRIFICANTE TOTALE RICHIESTA DAL SISTEMA.
3. SCEGLIERE UNA POMPA CON PORTATA SUPERIORE RISPETTO A QUELLA RICHIESTA DAL SISTEMA NEL CASO SI DOVESSERO AGGIUNGERE ULTERIORI PUNTI NEL FUTURO.

IMPORTANTE

IL SISTEMA RESISTIVO E' UN SISTEMA DI LUBRIFICAZIONE QUALIFICATO ED AFFIDABILE E NOI CONSIGLIAMO:

USARE UNA POMPA MANUALE QUANDO VI E' UN NUMERO MOLTO LIMITATO DI PUNTI O UNA MANCANZA EFFETTIVA DI FONTI DI ALIMENTAZIONE.

RIEMPIRE IL SERBATOIO CON LUBRIFICANTE PRIVO DI IMPURITA' E INSTALLARE UN FILTRO DI LINEA ALL'USCITA DELLA POMPA.

USARE TUBI CON PRESSIONE DI ROTTURA AL DI SOPRA DELLA PRESSIONE MASSIMA CHE IL SISTEMA PUO' RAGGIUNGERE.



6) PUMP CHOICE

SINGLE LINE LUBRICATION SYSTEMS USE PUMPS THAT HAVE TO WORK TO COVER THE DISCHARGE OF THE METERING UNITS. ARTIER HAVING DEFINED ALL THE COMPONENTS RELATING TO DISTRIBUTION IT IS NECESSARY TO SELECT THE PUMPS AMONG THE DIFFERENT AVAILABLE MODELS:

OIL AND SOFT-GREASE PUMPS	OPERATION
C4 MI/T – C2/CS – C6/CS – C18/CS	HAND
MPT	ELECTRIC
CMV-15	ELECTRIC
CME	ELECTRIC

THINGS TO CONSIDER IN SELECTING A PUMPING UNIT FOR A RESISTANCE SYSTEM:

1. MAKE SURE THE LUBRICATOR SELECTED CAN GENERATE ENOUGH PRESSURE TO FORCE THE PISTONS INSIDE THE METERING VALVES TO MOVE UP, DISCHARGING LUBRICANT TO THE FRICTION POINTS.
2. THE LUBRICATOR SELECTED MUST DISCHARGE ENOUGH LUBRICANT TO SATISFY THE TOTAL LUBRICANT REQUIREMENTS OF THE SYSTEM.
3. SELECT A LUBRICATOR THAT WILL DELIVER MORE LUBRICANT THAN THE SYSTEM REQUIRES IN CASE MORE FRICTION POINTS WILL BE ADDED TO THE SYSTEM.

IMPORTANT

THE RESISTANCE SYSTEM IS A QUALIFIED AND RELIABLE LUBRICATION SYSTEM AND WE SUGGEST:

USE HAND OPERATED PUMP WHERE THERE IS AN EXTREMELY LIMITED NUMBER OF POINTS OR A SUPPLY SOURCES REAL LACK.

REFILL THE RESERVOIR WITH CLEAN LUBRICANT AND INSTALL A LINE STRAINER AFTER THE OUTLET OF THE PUMP.

USE TUBES WITH BREAKING PRESSURE OVER THE MAXIMUM PRESSURE THE SYSTEM CAN REACH.



7) TUBAZIONI

SE IL SISTEMA DI LUBRIFICAZIONE CONTIENE TUBAZIONI FLESSIBILI, DI NYLON ETC. DEVE ESSERE PREVENTIVATA UNA PORTATA MAGGIORE DELLA POMPA PER COMPENSARE LA RESILIENZA CAUSATA DALLA FLESSIBILITA'. BISOGNA QUINDI CALCOLARE IL VALORE "R" E SOMMARLO ALLA PORTATA DELLA POMPA. IL TOTALE CHE SI OTTIENE E' LA PORTATA NECESSARIA PER PROTEGGERE IL SISTEMA CONTRO LA RESILIENZA.

R = 0.000098 PER OGNI CENTIMETRO DI TUBO NYLON DA 4 mm

R = 0.00098 PER OGNI CM DI TUBO FLEX DA 8 mm

R = 0.00114 PER OGNI CM DI TUBO FLEX DA 10 mm

IN UN SISTEMA ESTESO PER EVITARE UN'ECESSIVA PERDITA DI CARICO DELLE TUBAZIONI DEVE ESSERE CALCOLATO IL " VALORE DI FLUSSO " ϕ .

LA PERDITA DI CARICO DELLE TUBAZIONI PUO' ESSERE CALCOLATA CON LA SEGUENTE FORMULA:

$$P = \frac{FV}{\phi}$$

F = PORTATA DELLA POMPA (CC/MIN)

V = VISCOSITA' DEL LUBRIFICANTE (SSU) ALLA TEMPERTURA DI LAVORO

$$\phi = \frac{53.213 \times DE^4}{L}$$

L

D = DIAMETRO INTERNO IN mm

L = LUNGHEZZA IN mm

ESEMPIO: DETERMINARE IL VALORE IN ϕ DI UN TUBO 8 x 1 mm LUNGO 10 M USANDO UNA POMPA CON PORTATA 500 CC/MIN E OLIO CON VISCOSITA' 347 SUS A 40° C.

BISOGNA CALCOLARE PRIMA DI TUTTO IL DIAMETRO INTERNO DELLA TUBAZIONE. IL DIAMETRO INTERNO DI UNA TUBAZIONE E' UGUALE AL DIAMETRO ESTERNO MENO 2 VOLTE LO SPESSORE:

$$D = DE - (2) \text{ SPESSORE}$$

$$D = 8 - (2) \times 1$$

$$D = 8 - 2$$

$$D = 6$$

IN QUESTO ESEMPIO L E' UGUALE A 10 M = 10.000 mm

$$\phi = \frac{53.213 \times 6^4}{10.000} = \frac{53.213 \times 1296}{10.000} = 6.896$$

$$P = \frac{500 \times 347}{6.896} = 25.15 \text{ PSI} \quad 25.15 \text{ PSI} = 25.15 / 14.22 \text{ BAR} = 1.77 \text{ BAR}$$

LA PERDITA DI CARICO DELLA TUBAZIONE, CALCOLATA IN QUESTO MODO, NON DEVE ESSERE SUPERIORE AL 10% DELLA PRESSIONE DI FUNZIONAMENTO DEL SISTEMA DI LUBRIFICAZIONE. SE RISULTA ESSERE SUPERIORE AL 10% BISOGNA SCEGLIERE UNA TUBAZIONE PIU' GRANDE PER LA LINEA PRINCIPALE.



7) TUBING

IF THE DISTRIBUTION SYSTEM CONTAINS ANY FLEXIBLE CONNECTIONS, SUCH AS HOSES, NYLON TUBING ETC., A LARGER DISCHARGE MUST BE USED TO COMPENSATE FOR THE RESILIENCY OF THE FLEXIBLE CONNECTIONS. SOLVE FOR THE FOLLOWING "R" VALUE AND ADD THIS VALUE TO THE PUMPING UNIT DISCHARGE. THE TOTAL OBTAINED IS THE PUMPING UNIT DISCHARGE NECESSARY TO PROTECT THE SYSTEM AGAINST RESILIENCY.

R = 0.000098 X CM OF 4mm NYLON TUBING

R = 0.00098 X CM OF 8mm OD FLEXIBLE HOSE

R = 0.00114 X CM OF 10mm OD FLEXIBLE HOSE

IN AN EXTENSIVE SYSTEM, THE FLOW VALUE (ϕ) OF THE TUBING MUST BE CONSIDERED TO AVOID EXCESSIVE PRESSURE DROP IN THE LINES THEMSELVES. PRESSURE DROP IN TUBING CAN BE CALCULATED BY USING THE FOLLOWING FORMULA:

$$P = \frac{FV}{\phi}$$

F = THE DELIVERY RATE (CC/MIN) OF THE PUMP

V = THE VISCOSITY (SSU) OF THE LUBRICANT AT OPERATING TEMPERATURE

$$\phi = \frac{53.213 \times DE^4}{L}$$

L =

D = TUBING INSIDE DIAMETER IN mm

L = LENGTH OF TUBING IN mm

EXAMPLE: DETERMINE THE ϕ VALUE OF 10 M OF 8 mm OD X 1 mm WALL TUBING USING A PUMP WITH DISCHARGE 500 CC/MIN AND AN OIL 347 SUS AT 40 °C.

FIRST DETERMINE THE INSIDE DIAMETER OF THE TUBING. THE INSIDE DIAMETER WILL EQUAL THE OUTSIDE DIAMETER LESS TWO TIMES THE WALL THICKNESS.

$$D = OD - (2) \text{ WALL THICKNESS}$$

$$D = 8 - (2) \times 1$$

$$D = 8 - 2$$

$$D = 6$$

IN THIS EXAMPLE L WILL EQUAL 10 M = 10.000 mm

$$\phi = \frac{53.213 \times 6E4}{10.000} = \frac{53.213 \times 1296}{10.000} = 6.896$$

$$P = \frac{500 \times 347}{6.896} = 25.15 \text{ PSI} \quad 25.15 \text{ PSI} = 25.15 / 14.22 \text{ BAR} = 1.77 \text{ BAR}$$

THE PRESSURE DROP IN TUBING, AS DETERMINED ABOVE, SHOULD NOT EXCEED 10% OF CALCULATED OPERATING PRESSURE OF ANY SYSTEM. IF THIS CALCULATED PRESSURE DROP IN THE TUBING EXCEEDS 10% OF THE OPERATING PRESSURE, SELECT A LARGER DIAMETER TUBING FOR THE MAIN SUPPLY LINES.



INSTALLAZIONE DEL GRUPPO SERBATOIO/POMPA

1. POSIZIONARE VERTICALMENTE IN MANIERA CHE IL SERBATOIO POSSA ESSERE RIEMPITO FACILMENTE E ASSICURANDOSI CHE VI SIA SPAZIO SUFFICIENTE PER LA REGOLAZIONE DEI COMPONENTI OPPURE PER RIMUOVERLI PER MANUTENZIONE. IL MANOMETRO DEVE ESSERE VISIBILE.
2. POSIZIONARE VICINO ALLA POMPA DELLE PROTEZIONI PER EVITARE DANNI ED IN MODO DA DISSUADERNE L'USO COME PRESA ED APPIGLIO. COPRIRE LE AREE PERICOLOSE CON SCHERMI PROTETTIVI.
3. UN FILTRO DI LINEA INSTALLATO ALL' USCITA DELLA POMPA GARANTIRA' LA MASSIMA PROTEZIONE DELLE VALVOLE DOSATRICI CONTRO LE IMPURITA'.

INSTALLAZIONE DEI DISTRIBUTORI COMPLETI DI VALVOLE DOSATRICI

1. PREPARARE I DISTRIBUTORI COMPLETANDOLI CON LE VALVOLE DOSATRICI.
2. ASSICURARSI CHE I DISTRIBUTORI COMPLETI DI VALVOLE DOSATRICI VENGANO POSIZIONATI VICINO ALLE AREE DA SERVIRE.
3. SE LE DISTANZE LO CONSENTONO, LASCIARE SUFFICIENTE SPAZIO PER POTERLI SOSTITUIRE FACILMENTE O NEL CASO SARA' NECESSARIO CAMBIARE UNA VALVOLA DOSATRICE PER DIMINUIRE O AUMENTARE LA PORTATA.

INSTALLAZIONE DEI TUBI

1. INSTALLARE LA TUBAZIONE PRINCIPALE DI COLLEGAMENTO PRIVA DI IMPURITA' ALL'INTERNO TRA LA POMPA E I DISTRIBUTORI.
2. INSTALLARE LA TUBAZIONE SECONDARIA TRA LE VALVOLE DOSATRICI E I PUNTI.
3. ASSICURARSI CHE I PUNTI DA LUBRIFICARE IN MOVIMENTO SIANO SERVITI DA TUBAZIONI FLESSIBILI.

AVVIAMENTO DEL SISTEMA

1. RIEMPIRE IL SERBATOIO DELLA POMPA CON OLIO PRIVO DI IMPURITA'.
2. PRIMA DI AVVIARE IL MOTORE, CONTROLLARE QUANTO SEGUE:
 - IMPOSTAZIONE TIMER
 - REQUISITI DI POTENZA DEL SISTEMA, VOLTAGGIO, FASE, ETC..
 - COLLEGAMENTI ELETTRICI AL TIMER, INDICATORE DI LIVELLO, ETC..
3. AVVIARE LA POMPA ED ATTENDERE CHE ESCA LUBRIFICANTE PRIVO DI ARIA. COLLEGARE LA TUBAZIONE PRINCIPALE ALLA POMPA ED ATTENDERE CHE ESCA LUBRIFICANTE PRIVO DI ARIA ALLA FINE DELLA TUBAZIONE PRINCIPALE. RIEMPIRE LE TUBAZIONI SECONDARIE E RACCORDARE AI PUNTI.
4. QUANDO IL SISTEMA HA FUNZIONATO PER UN CERTO PERIODO CONTROLLARE SE I RACCORDI NON HANNO PERDITE.



INSTALLATION OF PUMP-RESERVOIR ASSEMBLIES

1. LOCATE THE RESERVOIR WHERE CAN BE CONVENIENTLY FILLED. UPRIGHT POSITIONING OF THE RESERVOIR IS BEST (AIR IS EASIER TO PURGE) AND IS A MUST WHEN OIL IS THE LUBRICANT. BE SURE THAT THERE IS ADEQUATE SPACE FOR ADJUSTING COMPONENTS OR FOR REMOVING THEM FOR SERVICING. GAUGES MUST BE VISIBLE.
2. PLACE CLOSE TO MACHINE CONTOURS TO PREVENT DAMAGE AND TO DISCOURAGE THEIR USE FOR HANDHOLDS AND FOOTHOLDS. COVER WITH PROTECTIVE SHIELD IN HAZARDOUS AREAS.
3. A LINE STRAINER INSTALLED BETWEEN PUMP AND PRIMARY MANIFOLD WILL ENSURE MAXIMUM PROTECTION OF VALVES AGAINST CONTAMINATION.

INSTALLATION OF MANIFOLDS COMPLETE WITH METERING VALVES

1. PREPARE THE MANIFOLDS COMPLETE WITH METERING VALVES.
2. MAKE SURE THAT THE MANIFOLDS WILL BE INSTALLED IN THE RIGHT AREAS.
3. IF CLEARANCE PERMITS ALLOW SPACE TO BE ABLE TO CHANGE VERY EASILY OR TO CHANGE A METERING VALVE IN CASE THE POINT NEED MORE OR LESS DISCHARGE.

INSTALLATION OF TUBES

1. INSTALL TUBE FREE OF IMPURITIES FROM THE PUMP AND THE MANIFOLDS.
2. INSTALL THE SECONDARY LINE FROM THE METERING VALVES AND THE POINTS.
3. BE SURE THAT POINTS IN MOVING ASSEMBLIES ARE SERVED BY FLEXIBLE HOSE OR PLASTIC TUBING.

STARTING UP THE SYSTEM

1. FILL PUMP RESERVOIR WITH CLEAN OIL.
2. BEFORE STARTING MOTOR CHECK THE FOLLOWING.
 - * TIMER SETTING.
 - * SYSTEM POWER REQUIREMENTS - VOLTAGE, PHASE, AC OR DC, ETC. FOR ELECTRICAL SYSTEMS.
 - * ELECTRICAL CONNECTIONS TO TIMER, CYCLE INDICATOR SWITCH, ETC.
5. START UP THE SYSTEM PUMP AND PROGRESSIVE PURGE ALL PARTS OF THE SYSTEM OF AIR.
6. AFTER THE SYSTEM HAS RUN FOR A WHILE, CHECK ALL CONNECTIONS FOR LEAKS.



ISTRUZIONI DI MANUTENZIONE - IDENTIFICAZIONE GUASTI

INTRODUZIONE

QUESTO PARAGRAFO RIGUARDA LE ISTRUZIONI DI MANUTENZIONE E L'IDENTIFICAZIONE DEI GUASTI.

COME PREVENIRE I GUASTI

1. MANTENERE IL SERBATOIO PIENO. UNA POMPA OPERANTE CON UN SERBATOIO VUOTO PUO' INVIARE ARIA NEL SISTEMA CAUSANDO DIFFICOLTA' NELL'INNalzAMENTO DELLA PRESSIONE OD IMPEDIRE ALLA STESSA DI ADESCARE.
2. USARE LUBRIFICANTE PULITO POICHE' I CORPI ESTRANEI POSSONO OSTRUIRE IL FILTRO DI RIEMPIMENTO POMPA.
3. VERIFICARE REGOLARMENTE L'INTERO SISTEMA COMPRESSE TUBAZIONI RIGIDE E FLESSIBILI (SOSTITUIRE SE DANNEGGIATE); GIUNZIONI (DEVONO ESSERE A TENUTA); E TUTTI I PUNTI (UN PICCOLO QUANTITATIVO DI LUBRIFICANTE DOVREBBE VEDERSI SUL BORDO DI CIASCUNO).

COME LOCALIZZARE E RIMEDIARE I GUASTI

LA POMPA LAVORA MA NON E' IN GRADO DI INNalzARE LA PRESSIONE O FAR FUNZIONARE IL SISTEMA.

CAUSA

1. MANCANZA LUBRIFICANTE
2. ARIA NELLA POMPA E NELLE LINEE DI ALIMENTAZIONE
3. LINEA ALIMENTAZIONE DALLA POMPA NON BEN DIMENSIONATA
4. FILTRO DI LINEA OSTRUITO
5. SPORCO NELLA POMPA
6. LUBRIFICANTE TROPPO DENSO PER MANTENERE ADESCAMENTO POMPA
7. LINEE O RACCORDI SPEZZATI E CON PERDITE

RIMEDIO

1. RIEMPIRE IL SERBATOIO
2. SPURGARE ARIA DALLA POMPA E DA TUTTE LE TUBAZIONI
3. RIPROGETTARE E SOSTITUIRE
4. PULIRE E SOSTITUIRE
5. PULIRE O SOSTITUIRE
6. CAMBIARE CON LUBRIFICANTE PIU' LEGGERO
7. RIPRISTINARE



SERVICE INSTRUCTIONS - TROUBLE SHOOTING

THIS SECTION COVERS SERVICE AND TROUBLE-SHOOTING INSTRUCTIONS FOR COMPLETE SYSTEMS.

HOW TO PREVENT TROUBLE

1. KEEP RESERVOIR FILLED. A PUMP OPERATING WITH AN EMPTY RESERVOIR MAY FORCE AIR INTO THE SYSTEM CAUSING DIFFICULTY IN BUILDING PRESSURE OR PREVENTING PUMP FROM PRIMING.
2. USE CLEAN LUBRICANT BECAUSE FOREIGN MATTER MAY CLOG PUMP FILLER SCREEN. KEEP FILLER SCREEN AND FILLER CONNECTION ASSEMBLY CLEAN.
3. INSPECT ENTIRE SYSTEM REGULARLY INCLUDING TUBING AND HOSE. (REPLACE IF DAMAGED); CONNECTIONS (THEY SHOULD BE TIGHT); AND ALL POINTS (A SMALL AMOUNT OF LUBRICANT SHOULD SHOW AT THE EDGE OF EACH ONE).

HOW TO LOCATE AND CORRECT TROUBLE

PUMP OPERATES BUT UNABLE TO BUILD PRESSURE OR OPERATE SYSTEM.

CAUSE

1. INADEQUATE LUBRICANT
2. AIR IN PUMP OR SUPPLY LINES
3. SUPPLY LINE FROM RESERVOIR NOT PROPERLY SIZED TO SATISFY PUMP
4. CLOGGED RESERVOIR SCREEN OR STRAINER
5. FAULTY OR DIRTY CHECK IN PUMP
6. ADJUSTMENT ON HYDRAULIC OR AIR-OPERATED PUMP SCREWED OUT TOO FAR
7. LUBRICANT TOO HEAVY TO MAINTAIN PRIME TO PUMP
8. BROKEN OR LEAKY LINES OR FITTINGS

REPAIR

1. ADD LUBRICANT TO RESERVOIR
2. BLEED AIR AT PUMP AND AT PRIMARY AND SECONDARY MANIFOLDS
3. REMOVE AND REPLACE
4. CLEAN AND REPLACE
5. CLEAN OR REPLACE
6. SCREW ADJUSTMENT IN TO DESIRED LOCATION
7. CHANGE TO LIGHTER LUBRICANT
8. TIGHTEN OR REPLACE



VALORE MEDIO DELLE VISCOSITA' cSt 40°C <i>MEDIUM VISCOSITY RATE cSt 40°C</i>	SIMBOLO ISO <i>ISO SYMBOL</i>
10	ISO VG-10
15	ISO VG-15
22	ISO VG-22
32	ISO VG-32
46	ISO VG-46
68	ISO VG-68
100	ISO VG-100
150	ISO VG-150
220	ISO VG-220
320	ISO VG-320
460	ISO VG-460
680	ISO VG-680
1000	ISO VG-1000

GRADO NLGI <i>GRADE NLGI</i>	INDICE DI PENETRAZIONE ASTM <i>PENETRATION INDEX ASTM</i>
000	445 – 475
00	400 – 430
0	355 – 385
1	310 – 340
2	265 – 295
3	220 – 250
4	175 – 205
5	130 – 160
6	85 – 115

NLGI : NATIONAL LUBRICATING GREASE INSTITUTE
ASTM: AMERICAN SOCIETY FOR TESTING AND MATERIALS

TABELLA DI COMPARAZIONE DELLE VISCOSITA'					VISCOSITY COMPARISON SCHEDULE			
cSt 40° C	SUS 100°F	E 50°C	cSt 40° C	SUS 100°F	E 50°C	cSt 40° C	SUS 100°F	E 50°C
2	32.64	1.119	41	190.5	5.465	200	925.6	26.32
3	36.05	1.217	42	195.0	5.590	210	971.8	27.65
4	39.15	1.308	43	199.5	5.720	220	1018	28.95
5	42.36	1.400	44	204.1	5.845	230	1065	30.28
6	45.57	1.481	45	208.7	5.975	240	1111	31.60
7	48.77	1.563	46	213.3	6.105	250	1157	32.90
8	52.07	1.653	47	217.9	6.235	260	1203	34.25
9	55.48	1.746	48	222.5	6.365	270	1249	35.55
10	58.88	1.837	49	227.1	6.495	280	1296	36.85
11	62.39	1.928	50	231.7	6.630	290	1342	38.18
12	66.00	2.020	55	254.8	7.238	300	1388	39.50
13	69.70	2.120	60	277.8	7.896	310	1434	40.80
14	73.50	2.219	65	300.8	8.554	320	1480	42.12
15	77.31	2.323	70	323.8	9.912	330	1527	43.45
16	81.21	2.434	75	347.0	9.870	340	1574	44.75
17	85.22	2.540	80	370.2	10.53	350	1620	46.10
18	89.32	2.664	85	393.3	11.19	360	1666	47.40
19	93.43	2.755	90	416.5	11.85	370	1712	48.70
20	97.64	2.870	95	439.5	12.51	380	1759	50.00
21	101.8	2.984	100	462.6	13.16	390	1805	51.35
22	106.1	3.100	105	485.8	13.82	400	1851	52.65
23	110.4	3.215	110	509.0	14.47	450	2082	59.25
24	114.7	3.335	115	532.1	15.14	500	2314	65.80
25	119.0	3.455	120	555.3	15.80	550	2545	72.40
26	123.4	3.575	125	578.5	16.45	600	2777	79.00
27	127.8	3.695	130	601.6	17.11	650	3008	85.60
28	132.3	3.820	135	624.7	17.76	700	3239	92.20
29	136.7	3.945	140	647.9	18.43	750	3471	98.80
30	141.1	4.070	145	671.1	19.08	800	3702	105.3
31	145.5	4.195	150	694.2	19.75	850	3934	111.9
32	149.9	4.320	155	717.2	20.40	900	4165	118.5
33	154.4	4.445	160	740.4	21.05	950	4396	125.0
34	158.9	4.570	165	763.4	21.72	1000	4628	131.6
35	163.4	4.695	170	786.6	22.38			
36	167.9	4.825	175	809.7	23.03			
37	172.4	4.955	180	832.9	23.70			
38	176.9	5.080	185	856.1	24.35			
39	181.4	5.205	190	879.3	25.00			
40	185.9	5.355	195	902.5	26.67			

cSt = CENTISTOKES 40°c
SUS = SAYBOLT INTERNATIONAL 100°F
E° = ENGLER 50°C