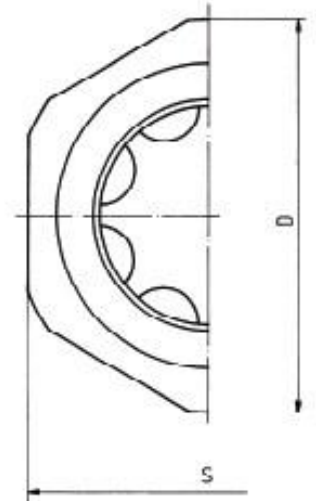
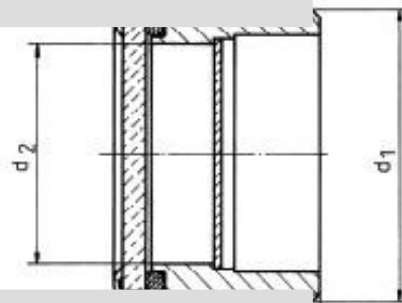


Cairostraat 72 - 74
3047 BC Rotterdam
T: 010 - 466 62 55
F: 010 - 466 66 55
E: info@smeertechniek.nl
www.smeertechniek.nl

**SMEERTECHNIEK
ROTTERDAM**



OLIESTANDAANWIJZERS



OLIESTANDOGEN



OLIEVENSTERS



VULDOPPEN
ONTLUCHTINGSNIPPELS

Oliestandaanwijzers

Model 222 – Messing haakse oliestandaanwijzer

Messing haakse oliestandaanwijzer met reinigingsschroef
 Kijkglas uit natuurglas volgens DIN 3018
 Vierkant onderstuk met contraoer
 Temperatuurbestendig tot 110°C
 Andere uitvoeringen en draadsoorten op aanvraag



Draadsoort	Hoogte kijkglas in mm	Ø kijkglas mm	Lengte schroefdraad mm	Vierkant mm	Uitvoering
G.1/8"	40 / 50 / 60 / 70 / 80 / 90 / 100 / 125 / 150 / 175 / 200 / 250 / 300	13	20	14 x 14	DIN 3018
G.1/4"	40 / 50 / 60 / 70 / 80 / 90 / 100 / 125 / 150 / 175 / 200 / 250 / 300	13	20	14 x 14	DIN 3018
G.3/8"	40 / 50 / 60 / 70 / 80 / 100 / 125 / 150 / 175 / 200 / 250 / 300	13	25	17 x 17	DIN 3018
G.1/2"	60 / 80 / 100 / 125 / 150 / 175 / 200 / 250 / 300	16	25	22 x 22	DIN 3018
G.3/4"	150 / 300	24	44	28 x 28	DIN 3018

Model 226 – Messing rechte oliestandaanwijzer

Messing rechte oliestandaanwijzer met contraoer
 Kijkglas uit natuurglas volgens DIN3018
 Temperatuurbestendig tot 110°C
 Andere uitvoeringen en draadsoorten op aanvraag



Draadsoort	Hoogte kijkglas in mm	Ø kijkglas mm	Lengte schroefdraad mm	SW mm	Uitvoering
G.1/8"	40 / 50 / 60 / 70 / 80 / 90 / 100 / 125 / 150 / 175 / 200 / 250 / 300	13	8	14	DIN 3018
G.1/4"	40 / 50 / 60 / 70 / 80 / 90 / 100 / 125 / 150 / 175 / 200 / 250 / 300	13	8	14	DIN 3018
G.3/8"	40 / 50 / 60 / 70 / 80 / 100 / 125 / 150 / 175 / 200 / 250 / 300	13	10	22	DIN 3018
G.1/2"	60 / 80 / 100 / 125 / 150 / 175 / 200 / 250 / 300	16	12	27	DIN 3018
G.3/4"	150 / 300	24	15	32	DIN 3018

Model 232/G – Messing haakse oliestandaanwijzer, banjo uitvoering

Messing haakse oliestandaanwijzer banjo uitvoering,
 met reinigingsschroef, vierkant onderstuk met contraoer
 Kijkglas uit natuurglas volgens DIN3018
 Temperatuurbestendig tot 110°C
 Andere uitvoeringen en draadsoorten op aanvraag



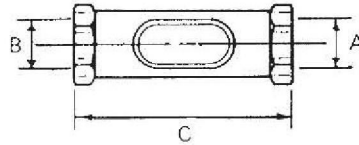
Draadsoort	Hoogte kijkglas in mm	Ø kijkglas mm	Lengte schroefdraad mm	SW mm	Uitvoering
G.1/8"	50 / 60 / 80 / 100 / 125 / 150	16	8	22	DIN 3018
G.1/4"	50 / 60 / 80 / 100 / 125 / 150 / 175 / 200	16	12	22	DIN 3018
G.3/8"	50 / 60 / 80 / 100 / 125 / 150 / 175 / 200	16	12	22	DIN 3018
G.1/2"	50 / 60 / 80 / 100 / 125 / 150 / 175 / 200	16	14	27	DIN 3018

Oliestandaanwijzers

ADAMS messing oliestandaanwijzer type OL

ADAMS messing oliestandaanwijzer
 Natuurglas venster
 Max. werkdruk 2 bar
 Max. werktemperatuur 80°C

Bestelnummer	A	B	C	A/ mm
OL 4279	1/8" BSP	1/8" BSP	70	19
OL 4280	1/8" NPT	1/8" NPT	70	19
OL 4281	1/4" BSP	1/4" BSP	62	21
OL 4282	1/4" NPT	1/4" NPT	62	21
OL 4283	3/8" BSP	3/8" BSP	76	31,75
OL 4284	3/8" NPT	3/8" NPT	76	31,75
OL 4285	1/2" BSP	1/2" BSP	70	32
OL 4286	1/2" NPT	1/2" NPT	70	32



INOX RVS 316 Flow Indicator

Zichtbare doorstroming d.m.v. een zichtvenster.
 Flow Indicator type ID-W, RVS 316L (1.4404),
 natuurglas, voor horizontale bevestiging, zonder druppel mondstuk.
 Flow Indicator type ID-S, RVS 316L (1.4404),
 natuurglas, voor verticale bevestiging, met druppel mondstuk.
 Max. werkdruk 3 bar, max. werktemperatuur 120°C
 Andere maten, draad aansluitingen en pakkingen op aanvraag.

NT: Bij alternatieve doorstroomrichtingen dient de Flow Indicator uitgevoerd te zijn met gelijke oppervlaktes aan beide zijdes.

Pakkingen:

Standaard is NBR (max. temp. 120 °C)
 Indien een andere pakking is gewenst voeg deze dan toe aan het artikelnummer:
 V = FKM (Viton®), max temp. 180°C
 T = PTFE (Teflon®), max. temp. 270°C
 X = SBR (Neopreen) max. temp. 100 °C

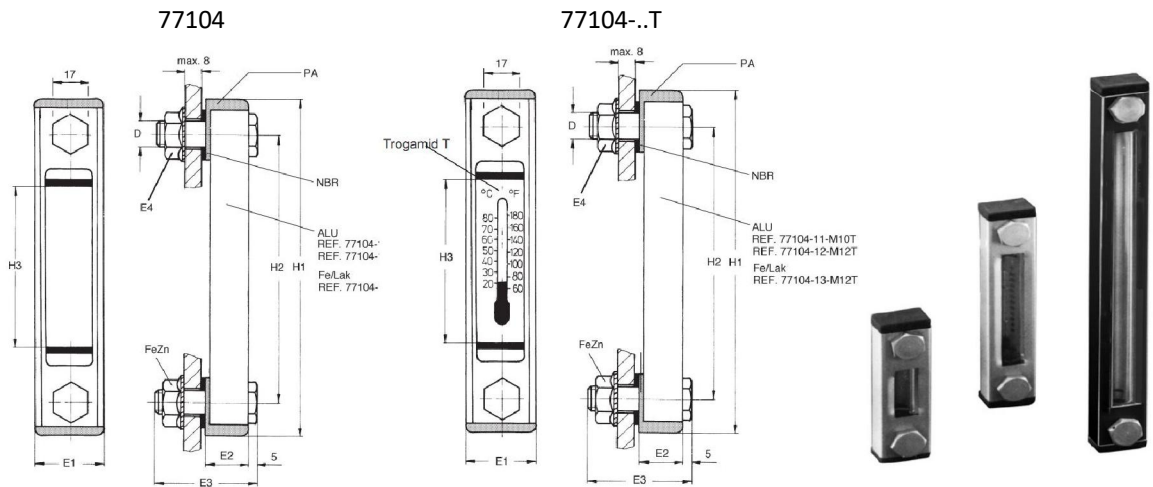


Bestel voorbeeld:

ID-S-3G -V
 Flow Indicator met
 druppel mondstuk
 G3/8" Viton pakking

Artikelnummer	Aansluiting G 3/8"	Aansluiting G 1/2"	Druppel mondstuk
ID-W-3G	X	-	-
ID-S-3G	X	-	X
ID-W-4G	-	X	-
ID-S-4G	-	X	X

Max. werktemperatuur -20/+90°C



Bestelnummer	H1	H2	H3	D METR.	E1	E2	E3	Druk bar	Aandraaimoment	Schaal thermometer
77104-11-M10	108	76	32	M10	35	24	50	1	10 Nm	-
77104-12-M12	160	127	78	M12	35	24	50	1	10 Nm	-
77104-13-M12	286	254	202	M12	35	24	50	1	10 Nm	-
77104-11-M10T	108	76	32	M10	35	24	50	1	10 Nm	20-80 °C / 60-180 F
77104-12-M12T	160	127	78	M12	35	24	50	1	10 Nm	20-80 °C / 60-180 F
77104-13-M12T	286	254	202	M12	35	24	50	1	10 Nm	20-80 °C / 60-180 F

Model UCC – Oliestandaanwijzer, zwart

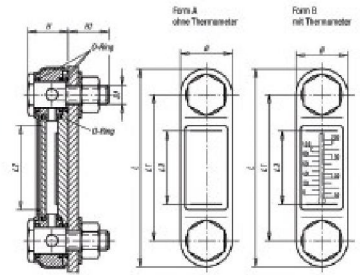
Behuizing staal, zwart gelakt. Kijkglas uit kristalheldere thermoplastische polyamide, met hoge mechanische sterkte, duurzaam, hittebestendig voor olie tot 100 °C en water tot 70 °C. O-ring rubber (NBR).

Met witte aluminium reflector met maatstreepjes en schaal aanduiding. Schroef, moer en ring uit gegalvaniseerd staal.

Opmerking:

De steek tussen de bevestigingsgaten is L1: ± 0,5 mm.

De oliestandaanwijzer is geschikt voor tanks die niet onder druk staan.



Bestelnummer	Form	B mm	D1 mm	H mm	H1 mm	L mm	L1 mm	L2 mm	L3 mm	Aantal bevestigingsschroeven	Schaal thermometer	Gewicht ca.
28000-10761	A	31	M10	21	17	107	76	39	37	2	-	0,150
28000-107612	A	31	M12	21	20	107	76	39	37	2	-	0,150
28000-112710	A	31	M10	21	17	156	127	90	80	2	-	0,180
28000-112712	A	31	M12	21	20	156	127	90	80	2	-	0,180
28000-125412	A	34	M12	26	27	280	254	213	204	2	-	0,240
1-254-1-0-10	A	34	M10	26	27	280	254	213	204	2	-	0,240
28000-207610	B	31	M10	21	17	107	76	39	37	2	0-100 °C / 50-200 F	0,150
28000-207612	B	31	M12	21	20	107	76	39	37	2	0-100 °C / 50-200 F	0,150
28000-212710	B	31	M10	21	17	156	127	90	80	2	0-100 °C / 50-200 F	0,180
28000-212712	B	31	M12	21	20	156	127	90	80	2	0-100 °C / 50-200 F	0,180
28000-225412	B	34	M12	26	27	280	254	213	204	2	-10-80°C / 20-180 F	0,240
1-254-1-T-0	B	34	M10	26	27	280	254	213	204	2	0-100 °C / 50-200 F	0,240
1-254-1-T-0	B	34	M10	26	27	280	254	213	204	2	0-100 °C / 50-200 F	0,240

NT: De 28000-125412 en de 28000-225412 hebben een behuizing van aluminium.

Model 232/NT – Oliestandaanwijzer met rode standmarkering

Venster van plexiglas, messing bevestigingsschroef, met rode standmarkering, draaibare standpijp. Ontluchten vrij van vervuiling. Geleverd met pakkingen.

Draadsoort	Hoogte kijkglas in mm	Ø kijkglas mm	Lengte schroefdraad mm	SW mm
G.1/8"	33 / 48 / 68	10	8	14
G.1/4"	45 / 70 / 100 / 160	13	7,5	19
G.3/8"	72 / 102 / 162	16	10	22
G.1/2"	74 / 104 / 164 / 214	20	15	27



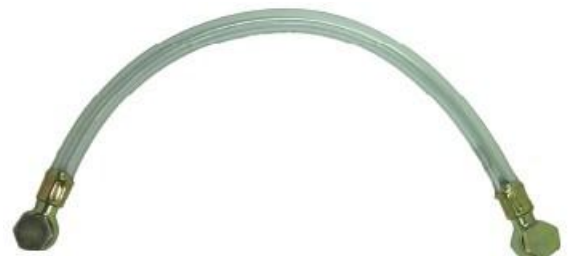
Model 337FR - liestandaanwijzer, transparante PVC-buis

Standpijp uit transparant PVC-buis, met een dubbele aansluiting, schokbestendig, toepasbaar tot 70 °C.

Compleet met pakking.

Andere maten en langere uitvoeringen op verzoek.

Ook met 2x 1/4 " moeren leverbaar. (extra op te geven bij bestellen).



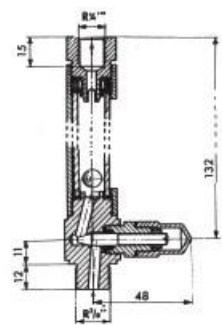
Grootte	Draadsoort	Afstand schroef mm	Ø slang mm	Zichthoogte mm
FR 100	G.1/4"	100	15	30
FR 150	G.1/4"	150	15	80
FR 200	G.1/4"	200	15	130
FR 250	G.1/4"	250	15	180
FR 300	G.1/4"	300	15	230
FR 350	G.1/4"	350	15	280
FR 400	G.1/4"	400	15	330

Grootte	Draadsoort	Afstand schroef mm	Ø slang mm	Zichthoogte mm
FR 500	G.1/4"	500	15	430
FR 600	G.1/4"	600	15	530
FR 700	G.1/4"	700	15	630
FR 800	G.1/4"	800	15	730
FR 1000	G.1/4"	1000	15	930
FR 1500	G.1/4"	1500	15	1430

Oliestandaanwijzers

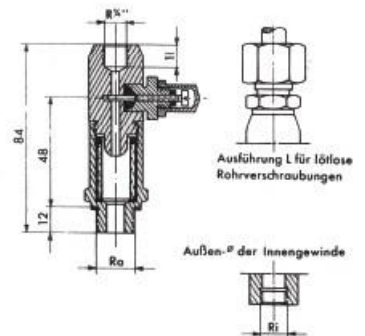
Model 463 – Doorstroomaanduidder

Doorstroomaanduidder van staal met glazen venster.
Ter controle van de oliestroom. Met ingebouwd indicatie balletje.
Maximale doorstroming bij een druk van 3 bar bedraagt ongeveer 27 l/min.
Bij bestelling op te geven: viscositeit van de olie en de doorstroming in l/min.



Model 285 – Oliedruppelaar, glas, met stelschroef

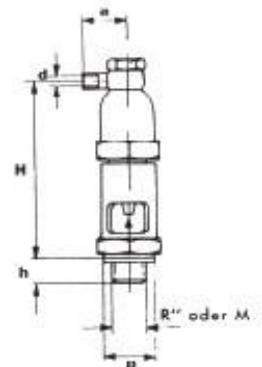
Oliedruppelaar, glas, met stelschroef, uitgevoerd in staal.
Met de stelschroef van deze druppelaar kunnen verschillende
oliehoeveelheden ingesteld worden.
De maximale flow bij een druk van 3 bar bedraagt ongeveer 10 l/min.



Grootte	Bovenaansluiting	Onderaansluiting
Ra-2	G.1/4"	G.3/8"
Ra-3L	Ø4 mm met knelfitting	G.3/8"
Ra-4L	Ø6 mm met knelfitting	G.3/8"

Model 461 – Oliedruppelzichtglas met banjokoppeling

Oliedruppelzichtglas met banjokoppeling met stalen body.
Geschikt voor smeerpunten met een druk tot 10 bar tegendruk en
100% onderdruk.
De openingsdruk van het ventiel bedraagt 4-5 bar.
De montage dient loodrecht te zijn zodat de oliedruppels vrij kunnen vallen.

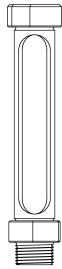


Draadsoort	H mm	h mm	D mm	d mm	a mm	SW
G.3/8"	70	12	23	6,1	20	24
M 16 x 1,5	70	12	23	6,1	20	24

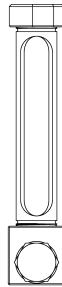
Alle metalen componenten zijn zeewaterbestendig en van roestvast staal
Een geavanceerd systeem voor diverse installatie mogelijkheden

Het systeem is gebaseerd op 3 basis elementen.

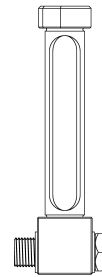
Type A
Vertikaal



Type D
Horizontaal 90°



Type E
Horizontaal parallel



Type A heeft een rechte
schroefdraad

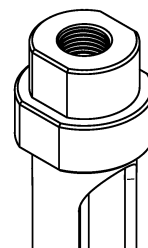
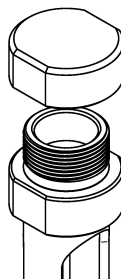
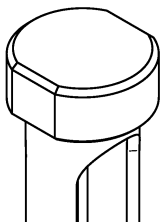
Type D and E bestaat uit een vierkant blok met
banjo schroef 1/4 BSP

Alle types uitgevoerd met dezelfde dop maar op 3 manieren te gebruiken

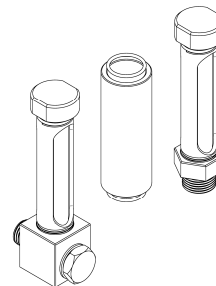
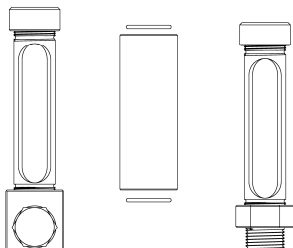
Belucht IP34 (standaard)

Belucht IP34 hervulbaar

Gesloten systeem(G1/8)



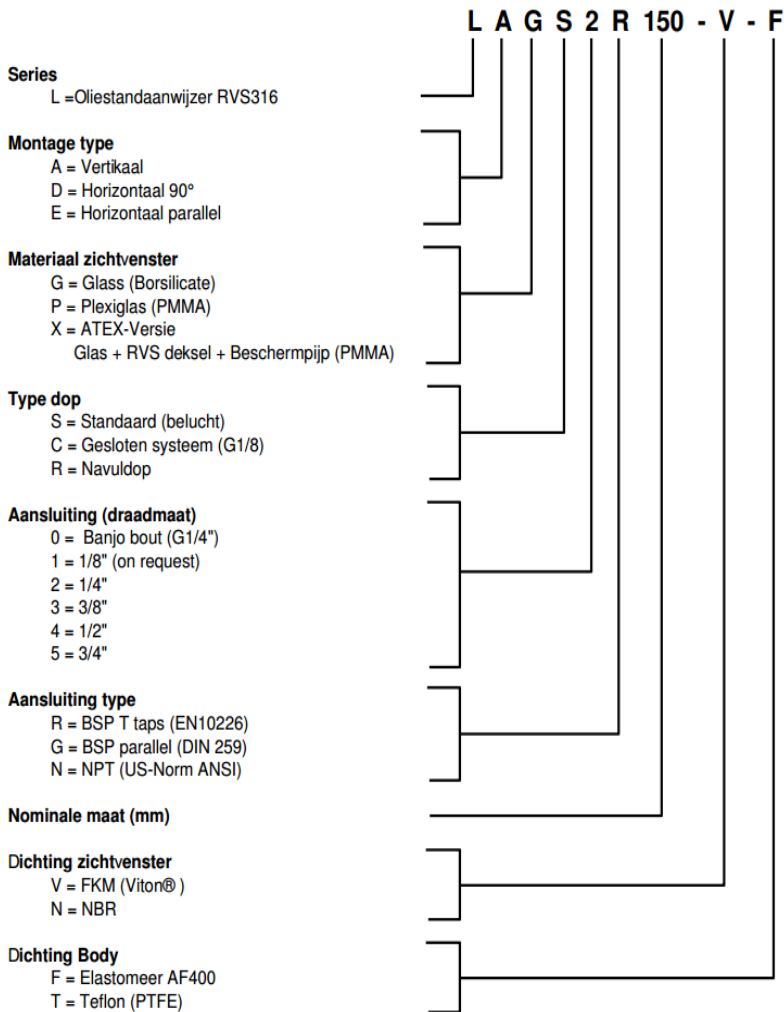
ATEX



Alle oliestandaanwijzers zijn verkrijgbaar in ATEX-uitvoering voor gevaarlijke ruimtes
(explosievrij) mede door zijn polycarbonate beschermpijp.



Codering Tabel (artikelnummer samenstellen):
 Oliestandaanwijzer RVS316 - Zeewaterbestendig, zuurbestendig.

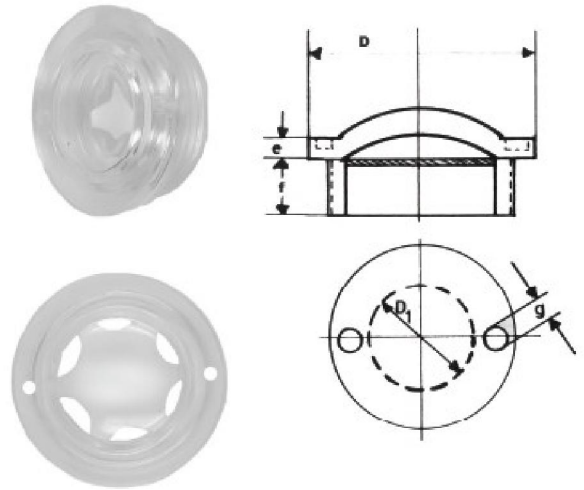


Oliestandogen

Model 240 - oliestandoog Polyacryl

Oliestandoog Polyacryl met witte reflector.
Geschikt tot 70°C bij een druk van 1-2 bar.
Inclusief O-ring afdichting.
Niet geschikt voor oplosmiddelen, alcohol, benzine etc.

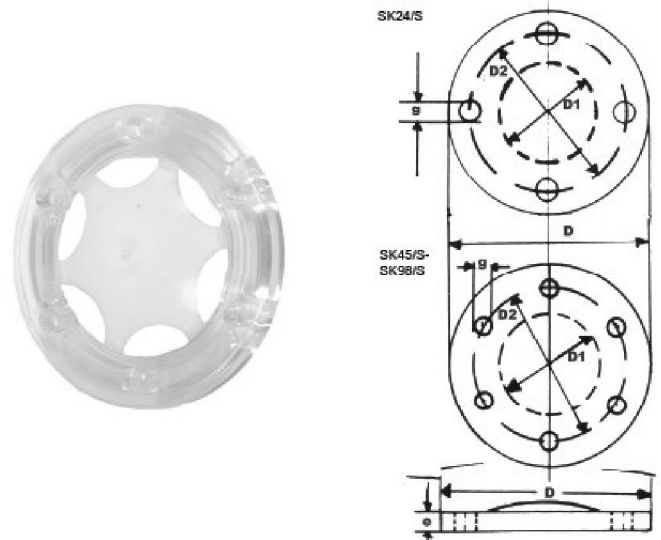
Draadsoort	D mm	d1 mm	e mm	f mm	g mm
M 16 x 1,5	24	9,5	4	9,5	2,6
M 20 x 1,5	28	14	5	10/11	2,6
M 30 x 1,5	37	22	5	13	3,5
M 24 x 1,5	35	16	5	13	2,6
M 33 x 1,5	40	23	5	12,5	2,6
M 42 x 1,5	37	22	5	13	3,5
M 60 x 2,0	68	43	6	14,5	5
G 7/8"	37	23	5	8	3,7



Model 241 - Kunststof oliestandoog met bevestigingsgaten

Kunststof oliestandoog met bevestigingsgaten en witte reflector.
Geschikt tot 70°C
Geschikt tot een druk van 1 - 2 bar
Inclusief O-ring afdichting
Niet geschikt voor oplosmiddelen, alcohol, benzine etc.

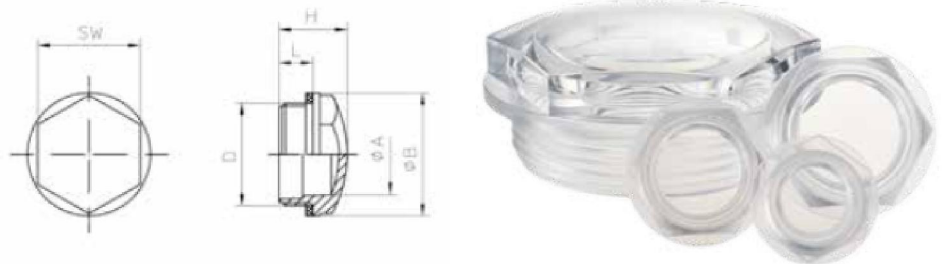
Grootte	D mm	D1 mm	D2 mm	e mm	g mm
SK24/S	48	24	36	5,5	5
SK45/S	70	46	58	6	5
SK68/S	98	69	83	6	6,5
SK98/S	128	98	113	6,5	6,5
SK135/S	170	138	154	7	7



Model 240/KS - Kunststof oliestandoog zeskant

Kunststof oliestandoog zeskant (SW)
Temperatuurbereik -30°C tot 120°C
Geschikt tot een druk van 1 - 2 bar
Inclusief O-ring afdichting

Niet geschikt voor oplosmiddelen, alcohol, benzine etc.



Draadsoort	L mm	B mm	A mm	H mm	SW mm	Draadsoort	L mm	B mm	A mm	H mm	SW mm
M 12 x 1,5	10	18	7	16,5	15	G 1/4"	9	18	8,5	15,5	15
M 14 x 1,5	10	20	8,5	16,5	17	G 3/8"	9	22	11,5	16	19
M 16 x 1,5	10	22	11,5	17	19	G 1/2"	11	26	15	18,5	22
M 18 x 1,5	10	22	11,5	17	19	G 3/4"	13	32	19	22	27
M 20 x 1,5	10	26	15	17,5	22	G 1"	13	39	24	23	34
M 22 x 1,5	10	27	16,5	18,5	22	G 1.1/4"	13	49	31	24,5	41
M 24 x 1,5	10	29	16,5	18,5	24	G 1.1/2"	14	55	37	26,5	46
M 26 x 1,5	10	31	19	19,5	27	G 2"	14	70	46	29	60
M 27 x 1,5	9	31,5	20	18	27						
M 30 x 1,5	10	36	24	20	30						
M 36 x 1,5	13	42	26,5	24,5	36						

Oliestandogen

Model 240/AS - Aluminium oliestandoog 6-kantig

Aluminium oliestandoog 6-kantig met vaste reflector.

Venster uit natuurglas

Geschikt tot 130°C

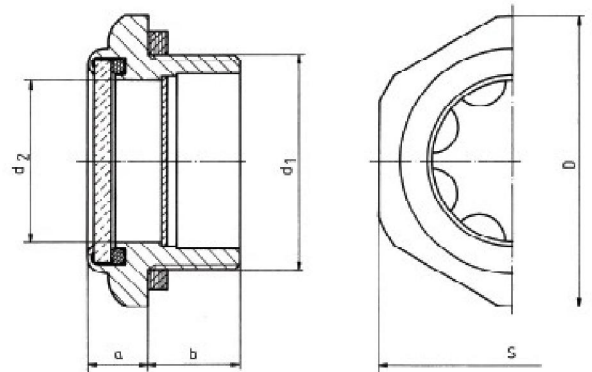
Geschikt tot een druk van 4 bar

Inclusief O-ring afdichting.

Op verzoek ook leverbaar zonder reflector



Draadsoort	d2 mm	D mm	a mm	b mm	s mm	aandraaimoment
G.1/4"	8	19	7	8	17	8 Nm
M 12 x 1,5	8	19	7	8	17	8 Nm
G.3/8"	11	24	8	8	22	20 Nm
M 16 x 1,5	11	24	8	8	22	20 Nm
G.1/2"	15	30	8	9	27	40 Nm
M 20 x 1,5	15	30	8	9	27	40 Nm
G.3/4"	20	35	10	10	32	50 Nm
M 24 x 1,5	15	30	8	9	27	50 Nm
M 26 x 1,5	20	35	10	10	32	50 Nm
M 27 x 1,5	20	35	10	10	32	50 Nm
G.1"	25	45	10	14	41	90 Nm
M 30 x 1,5	25	45	10	14	41	90 Nm
M 33 x 1,5	25	45	10	14	41	90 Nm
M 35 x 1,5	25	45	10	14	41	90 Nm
G.1.1/4"	33	55	10	14	50	200 Nm
M 42 x 1,5	33	55	10	14	50	200 Nm
G.1.1/2"	38	60	10	14	55	220 Nm
M 48 x 1,5	38	60	10	14	55	220 Nm
G.2"	54	77	10	14	70	220 Nm
G.3	64	112	14	16	105	220 Nm



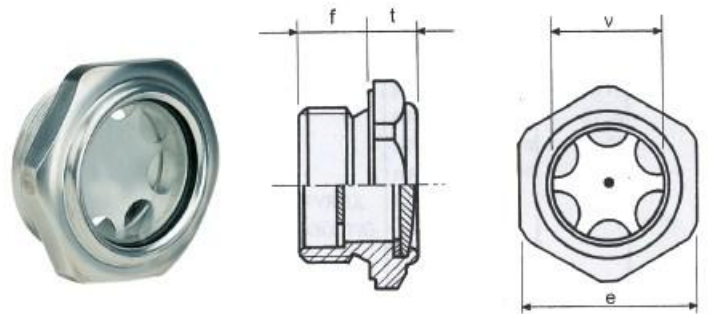
Aluminium oliestandoog 6-kantig type 7103

Aluminium oliestandoog 6-kantig met reflector.

Venster uit Polyamide

Geschikt voor -25°C / +110°C

Inclusief O-ring afdichting



Bestelnummer	Draadsoort	f mm	t mm	v mm	e mm
7103-G13	G.1/4"	8	8	10	17
7103-G17	G.3/8"	9	7	12	22
7103-G21	G.1/2"	10	7	15	27
7103-G27	G.3/4"	11	8	20	32
7103-G33	G.1"	14	9	25	40
7103-G42	G.1.1/4"	15	9	34	50
7103-G48	G.1.1/2"	15	9	38	55
7103-G60	G.2"	17	10	48	70

Bestelnummer	Draadsoort	f mm	t mm	v mm	e mm
7103-M14	M 14 x 1,5	8	8	10	17
7103-M16	M 16 x 1,5	9	7	12	22
7103-M18	M 18 x 1,5	9	7	12	22
7103-M20	M 20 x 1,5	10	7	15	24
7103-M22	M 22 x 1,5	10	7	15	27
7103-M24	M 24 x 2	11	8	15	30
7103-M30	M 30 x 2	11	8	20	36
7103-M33	M 33 x 2	14	9	25	40
7103-M42	M 42 x 3	15	9	34	50
7103-M48	M 48 x 3	15	9	38	55
7103-M60	M 60 x 4	17	10	48	70

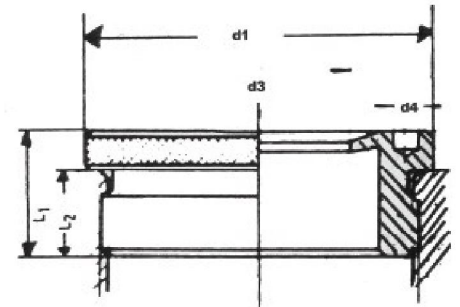
Oliestandogen

Model 240/AR - Aluminium oliestandoog rond

Aluminium oliestandoog rond met vaste reflector.
 Venster uit natuurglas
 Geschikt tot 130°C
 Geschikt tot een druk van 4 bar
 Inclusief O-ring afdichting



Draadsoort	D1 mm	L1 mm	L2 mm	D3 mm	D4 mm	aandraaimoment
G.1/2"	26	12	8	10	3	40 Nm
G.3/4"	32	12	8	17	3	50 Nm
G.1"	38	14	9	21	3	90 Nm
G.1.1/4"	48	15	10	27	3,4	200 Nm
G.1.1/2"	55	16	10	33	3,4	220 Nm
G.2"	70	20	15	42	4,6	220 Nm
G.3"	105	35	25	68	7	220 Nm

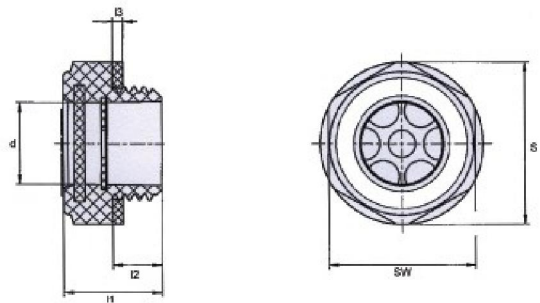


Model 240/PA - Kunststof oliestandoog met natuurglas venster

Kunststof oliestandoog met witte reflector.
 Kleur behuizing: zwart
 Venster uit natuurglas
 Geschikt voor -20°C / +95°C
 Slijtvast, hoge levensduur, krasbestendig, hoge dichtheid.
 Geen verkleuring en vergeling van de lens.
 Hoge chemische bestendigheid, geschikt voor verschillende vloeistoffen.
 Inclusief O-ring afdichting.



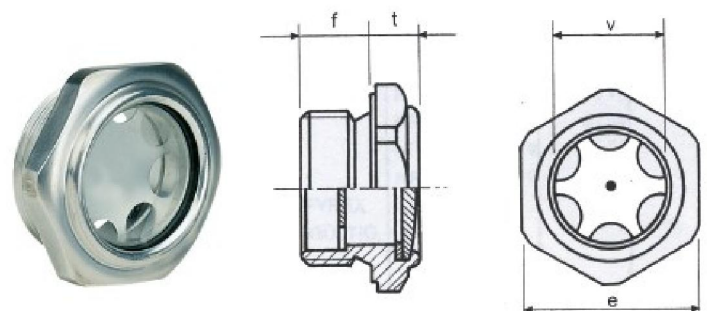
Draadsoort	l1 mm	l2 mm	l3 mm	d mm	s mm	SW mm
G.3/8"	16	8	1,5	10	24	22
G.1/2"	18	9	2	15	30	27
G.3/4"	20	10	2	20	35	32



Model 240/AP – Aluminium oliestandoog 6-kantig, standaard uitvoering

Aluminium oliestandoog 6-kantig met reflector.
 Venster uit Polyamide tot 120°C
 Andere uitvoeringen en metrische draadmaten op aanvraag.
 Inclusief O-ring afdichting.

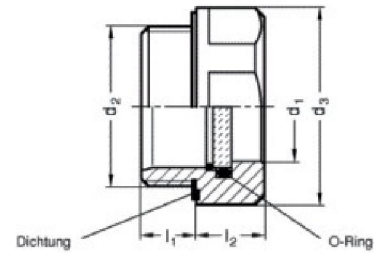
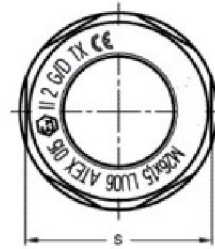
Draadsoort	f mm	t mm	v mm	e mm
G.3/8"	9	7	13	22
G.1/2"	10	9	16	27
G.3/4"	11	9	21	32
G.1"	14	10	27	40



Oliestandogen

Model 240/ATEX – Aluminium oliestandoog 6-kantig, voor explosiegevaarlijke ruimtes

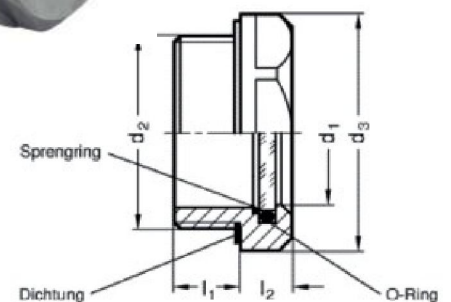
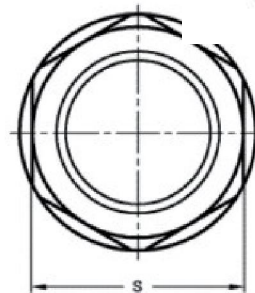
Aluminium oliestandoog 6-kantig.
 Venster uit ESG-glas
 Viton pakking
 Klemring uit niet roestend edelstaal, 1.4310
 Geschikt voor -20°C / +150°C



Draadsoort d2	d1 mm	d3 mm	l1 mm	l2 mm	S
G.3/8"	11	22	8	8	20
M 16 x 1,5	11	22	8	8	20
G.1/2"	14	26	9	9	23
M 20 x 1,5	14	26	9	9	23
G.3/4"	18	32	11	11	30
M 26 x 1,5	18	32	11	11	30
M 27 x 1,5	18	32	11	11	30
M 27 x 2,0	18	32	11	11	30

Model 240/ES - Stalen oliestandoog 6-kantig

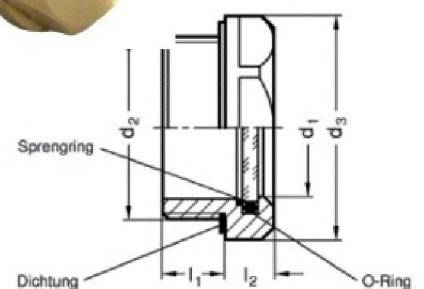
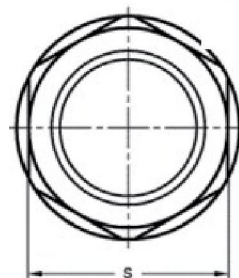
Stalen oliestandoog 6-kantig zonder reflector.
 Venster uit ESG-glas (natuurglas)
 Temperatuurbestendig tot 180°C
 Viton pakking
 Klemring uit niet roestend edelstaal, 1.4310



Draadsoort d2	d1 mm	d3 mm	l1 mm	l2 mm	S
G.3/8"	11	22	8	7,5	20
M 16 x 1,5	11	22	8	7,5	20
G.1/2"	14	26	8,5	7,5	23
M 20 x 1,5	14	26	8,5	7,5	23
G.3/4"	18	32	9	8	30
M 26 x 1,5	18	32	9	8	30
G.1"	24	40	11	8,5	36
M 33 x 1,5	24	40	11	8,5	36
G.1.1/4"	32	50	12	9	46
M 42 x 1,5	32	50	12	9	46

Model 240/MS - Messing oliestandoog 6-kantig

Messing oliestandoog 6-kantig met reflector.
 Venster uit natuurglas
 Temperatuurbestendig tot 100°C
 (tot 180°C en met viton pakking en ESG-glas op aanvraag)
 Perbunan pakking



Draadsoort d2	d1 mm	d3 mm	l1 mm	l2 mm	S
G.3/8"	11	22	8	7,5	20
M 16 x 1,5	11	22	8	7,5	20
G.1/2"	14	26	8,5	7,5	23
M 20 x 1,5	14	26	8,5	7,5	23
G.3/4"	18	32	9	8	30
M 26 x 1,5	18	32	9	8	30
M 27 x 1,5	18	32	9	8	30
G.1"	24	40	11	8,5	36
M 33 x 1,5	24	40	11	8,5	36

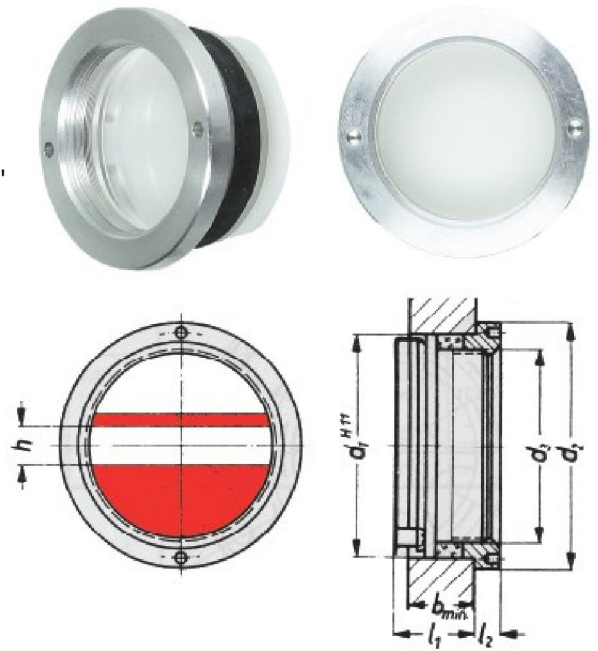
Oliestandogen

Model 240/LOE - Oliestandoog systeem Loewe

Oliestandoog systeem Loewe, WN 324.01 uit massief plexiglas
Met olie- en benzine bestendige pakking uit Perbunan, met
opschroefbare aluminium ringmoer en uitneembare kunststof reflector
Hittebestendig tot 80 °C.

Leverbaar met rode oliepeil marking. Bij bestelling op te geven met "R"
Speciale marking volgens uw specificaties op aanvraag

Grootte	d1 mm	d2 mm	d3 mm	l1 mm	l2 mm	b mm	h mm
16	20	25	M 16 x 1,0	13,5	3	9	5
22	28	35	M 22 x 1,0	15	4	10	6
32	38	45	M 33 x 1,0	18	5	12	8
50	58	64	M 50 x 1,0	22	5	14	10



Model 242/T – Tepro oliestandoog

Gemaakt van helder, solide en duurzaam plexiglas. Hittebestendig tot 70 °C.

Speciaal type "M" uit Makrolon hittebestendig tot 130 °C.

De buitenrand van het kijkglas heeft een groef met conische bodem.

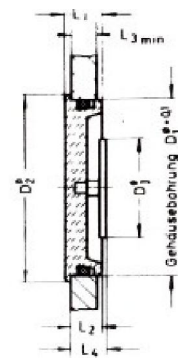
In deze groef zit een O-ring.

In de behuizing is een druk tot ongeveer 0,6 bar toegestaan.

Voor gebruik bij grotere druk wordt bij de 50, 75 en 100 mm kijkglazen een borgring
gebruikt, welke met 3 schroeven bevestigd wordt (zie model 242/T-Si)



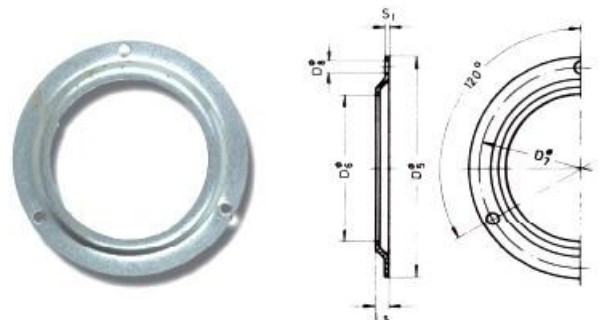
Boringen behuizing D1 mm	D2 mm	L1 mm	L2 mm	Reflector D3 mm	Reflector L4 mm	Uitvoering
22,2	25	8,5	7	21	10	Plexiglas of Makrolon
32	35	9	7	28	10	Plexiglas of Makrolon
38,1	41	9	7	28	10	Plexiglas of Makrolon
50	53	10	8,5	28	10	Plexiglas of Makrolon
75	78	10	8,5	28	10	Plexiglas of Makrolon
100	103	10	8,5	28	10	Plexiglas of Makrolon
150	153	10	8,5	28	10	Makrolon
200	203	10	8,5	-	-	Plexiglas of Makrolon
250	253	12,5	11,5	-	-	Plexiglas of Makrolon
300	303	16	13	-	-	Plexiglas of Makrolon



Model 242/T-Si – Metalen borgring voor "Tepro" oliestandoog

Metalen bevestigingsring voor "Tepro" oliestandoog

Grootte	D5 mm	D6 mm	D7 mm	D8 mm	L5 mm	S1 mm
50	69	46	63	6,6	2,8	0,8
75	98	70	90	4,8	3,3	1
100	123	95	115	4,8	3,3	1
150	178	145	168	5,8	3,3	1



Oliestandogen

Model 240/TH - Messing oliestandoog rond tot +120°C (natuurglas venster)

Model 240/TH-T - Messing oliestandoog rond tot +300°C (tempaxglas venster)

Model 240/TH

Messing oliestandoog rond met reflector.

Huis en reflector uit één geheel

Venster uit natuurglas en van voren ingebouwd

Temperatuurbestendig tot +120°C



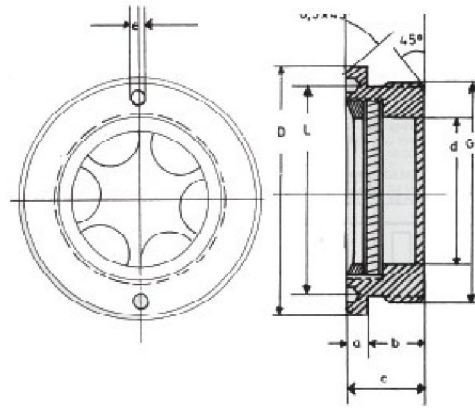
Model 240/TH-T

Messing oliestandoog rond met reflector.

Huis en reflector uit één geheel

Venster uit Tempaxglas en van voren ingebouwd

Temperatuurbestendig tot +300°C



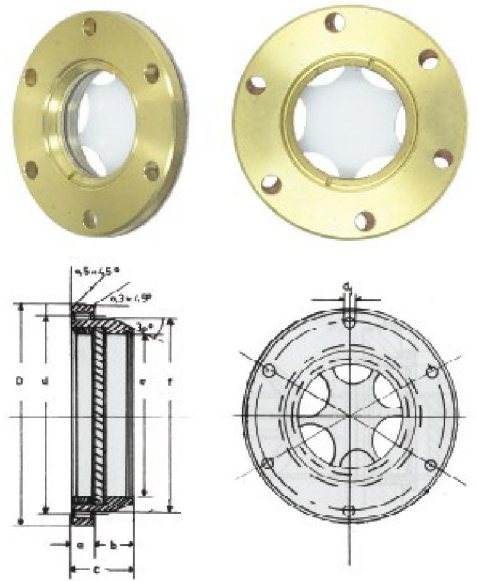
Draadsoort	D mm	d mm	L mm	a mm	b mm	c mm	e mm	natuurglas max. druk	In Tempaxglas leverbaar	natuurglas max. druk
G.1/4" (6-kantig)	19	7,5	12	9	6	15	1,5	60 bar		
G.3/8"	22	9,1	18	4	8	12	2,6	60 bar	•	60 bar
M 16 x 1,5	22	9,1	18	4	8	12	2,6	60 bar	•	60 bar
G.1/2"	26	11,6	21,5	4	8	12	2,6	30 bar	•	30 bar
M 18 x 1,5	22	9,1	18	4	8	12	2,6	30 bar		
M 20 x 1,5	26	11,6	21,5	4	8	12	2,6	30 bar	•	30 bar
G.3/4"	32	16,1	27	4	8	12	2,6	10 bar	•	20 bar
M 22 x 1,5	26	11,6	21,5	4	8	12	2,6	10 bar		
M 24 x 1,5	30	16,1	27	4	8	12	2,6	10 bar		
M 26 x 1,5	32	16,1	27	4	8	12	2,6	10 bar	•	20 bar
M 27 x 1,5	32	16,1	27	4	8	12	2,6	10 bar		
M 30 x 1,5	36	20,1	30,5	4,5	8,5	13	2,6	8 bar	•	16 bar
M 30 x 2,0	36	20,1	30,5	4,5	8,5	13	2,6	8 bar		
G.1"	38	22,1	33	4,5	9	13,5	2,6	5 bar	•	10 bar
M 33 x 1,5	38	22,1	33	4,5	9	13,5	2,6	5 bar		
M 33 x 2,0	38	22,1	33	4,5	9	13,5	2,6	5 bar		
M 35 x 1,5	42	25,1	35,5	4,5	9	13,5	2,6	5 bar		
M 36 x 1,5	42	25,1	35,5	4,5	9	13,5	2,6	5 bar	•	10 bar
G.1.1/4"	48	28,1	40	4,5	10	14,5	3,2	5 bar	•	10 bar
M 42 x 1,5	48	28,1	40	4,5	10	14,5	3,2	5 bar	•	10 bar
G.1.1/2"	55	33,1	47,5	5	11	16	3,2	5 bar	•	10 bar
M 48 x 1,5	55	33,1	47,5	5	11	16	3,2	5 bar	•	10 bar
G.2"	69,5	43,1	60	5,5	11	16,5	4,5	5 bar	•	10 bar
M 60 x 2,0	69,5	43,1	60	5,5	11	16,5	4,5	5 bar	•	10 bar

Oliestandogen

Model 241/TH – Messing oliestandoog tot 130°C - opschroefbaar

Messing oliestandoog opschroefbaar.
Huis en reflector zijn 2 delen uit messing
Venster uit natuurglas
Temperatuurbestendig tot +130°C

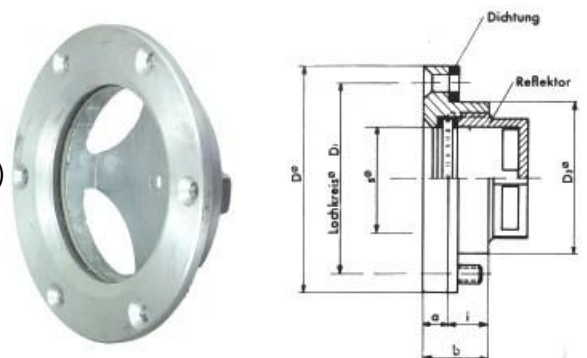
Grootte	D	d	a	b	c	d1	e	f	max. druk
	mm	mm	mm	mm	mm	mm	mm	mm	bar
SK34	68	58	5	10	15	5,4	34	46	8
SK54	95	83	5,5	10,5	16	6,5	54	65	8
SK84	125	113	6	11	17	6,5	84	96	4



Model 241/A – Aluminium oliestandoog - opschroefbaar

Aluminium oliestandoog opschroefbaar, met centerring
Huis en reflector zijn 2 delen uit messing
Venster uit natuurglas
Temperatuurbestendig tot +100°C
(ook leverbaar met gehard glas en speciale pakking, hittebestendig tot 200°C)

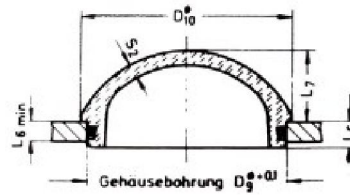
Grootte	D	D1	D2	S	i	a	b	f	lensschroeven
	mm	mm	mm	mm	mm	mm	mm	mm	
A-4	68	58	5	10	15	5,4	34	46	6 x M6 x 15



Oliestandogen

Model Ö-242/T– Plexiglas oliestandoog, half kegelvormig

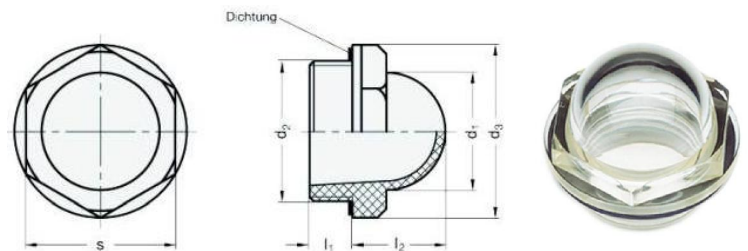
Gemaakt van helder, solide en duurzaam plexiglas.
 Hittebestendig tot 70 °C.
 Speciaal type "M" uit Makrolon hittebestendig tot 130 °C.
 Het halve kegelvormige kijkglas maakt het mogelijk oliepeil te bekijken
 vanaf de zijkant. Met O-ring en groef als Model 242/T.



Boringen behuizing D9 mm	L6 mm	L7 mm	L8 mm	S2 mm	D10 mm	Uitvoering
38,1	5	21	7	5	41	Plexiglas of Makrolon
75	5	30	8,5	5	80	Plexiglas of Makrolon

Model 251 – Kunststof olieomloop aanduider half kegelvormig

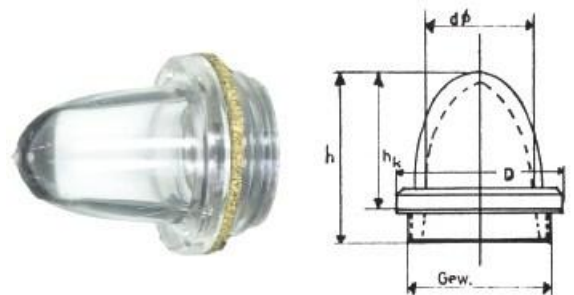
Kunststof olieomloop aanduider, half kegelvormig.
 Gas maten, Hittebestendig tot 100 °C, Perbunan pakking
 Metrisch maten, Hittebestendig tot 70 °C, kurken pakking
 Verticaal of horizontaal te plaatsen.
 De gas draadmaten: zeskante uitvoering
 De metrische draadmaten: rond uitvoering



Grootte	Draadsoort	d1 mm	d2 mm	d3 mm	l1 mm	l2 mm	s mm
US 12	G 1/2"	19	G 1/2"	26	10,5	16	22
US 16	G 3/4" / M 27 x 1,5	25	G 3/4"	31,5	10,5	19,5	27
US 22	G 1" / M 33 x 1,5	31	G 1"	42	11	24	36
US 25	M 35 x 1,5	31	G 1"	42	11	24	36
US 28	G 1.1/4" / M 42 x 1,5	38	G 1.1/4"	46,5	11,5	26,5	40,5
US 45	G 2"	55	G 2"	70,5	16,5	39	63
US 72	G 3"	85	G 3"	105	18	58	90

Model 252 – Kunststof olieomloop aanduider, hoge half kegelvorm

Kunststof olieomloop aanduider, hoge half kegelvormige vorm.
 Temperatuurbestendig tot 70 °C.
 Met kurken pakking.
 Verticaal of horizontaal te plaatsen



Grootte	Draadsoort	D mm	d mm	h mm	hk mm
US 22 H	G 1"	40	24	47	37

Model 248 – Messing oliestandoog

Behuizing uit messing.
 Zichtvenster uit Makrolon, met cilinderkop bouten,
 Temperatuurbestendig tot 100 °C.
 Inclusief pakking

Grootte	SW	draadsoort
248-1	21	G 1/2"
248-2	27	G 3/4"
248-3	34	G 1"

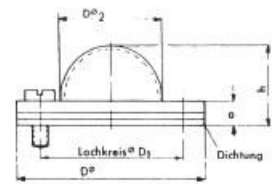


Oliestandogen

Model 247 – Aluminium oliestandoog

Behuizing uit aluminium.
Zichtvenster uit Makrolon, met cilinderkop bouten,
Hittebestendig tot 65 °C.
Inclusief pakking.

Grootte	Cylinderkop DIN 84	D mm	D1 mm	D2 mm	a mm	h mm
2	6 x M5 x 20	70	60	45	8	28
3	6 x M6 x 15	98	83	67	9	34



Model FU – Metalen oliestandoog

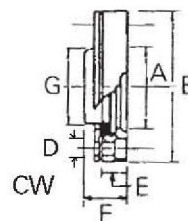
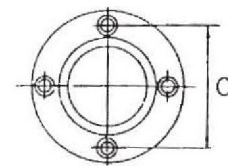
Drukvast, vacuümdicht oliestandoog met
een hoge temperatuurbestendigheid.
Alle metalen delen zijn hermetisch aan het glas
versmolten.
Datasheets op aanvraag.



ADAMS messing oliestandoog type CW

ADAMS messing oliestandoog
Natuurglas venster
Max. werkdruk 1 bar
Max. werktemperatuur 100°C

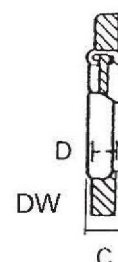
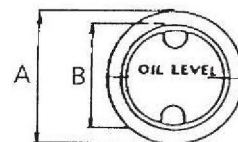
Bestelnummer	A	B	C	D	E	F	G
	mm	mm	mm	mm	mm	mm	mm
CW 4043	31,8	57,2	46,8	4,8	9,5	17,5	31,8
CW 4033	38,1	65,1	54,8	4,8	9,5	17,5	38,1



ADAMS Staal verzinkt oliestandoog type DW

ADAMS staal verzinkt oliestandoog
Perspex venster
Max. werkdruk 0,7 bar
Max. werktemperatuur 70°C met 0,2 bar druk

Bestelnummer	Gat ø	A	B	C	D
			mm	mm	mm
DW 4064	22.23 – 22.28	22.30 – 22.35	17,5	7,1	0,4
DW 4061	31.75 – 31.80	31.83 – 31.88	25,4	8,7	0,4
DW 4062	38.10 – 38.15	38.18 – 38.23	31,8	9,5	0,4
DW 4063	50.80 – 50.85	50.88 – 50.93	44,5	10,8	0,4



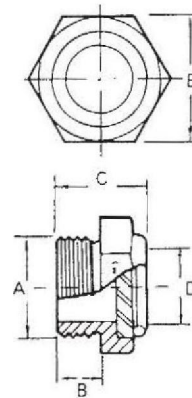
Indien een reflector benodigd is voegt u **A** toe aan het artikelnummer

Oliestandogen

ADAMS staal verzinkte oliestandoog type BWS

ADAMS staal verzinkte oliestandoog
 Gehard natuurglas venster
 Max. werkdruk 10 bar
 Max. werktemperatuur 100°C

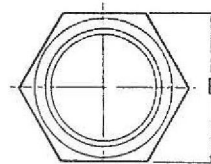
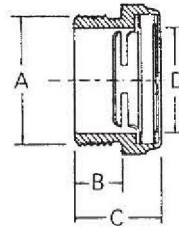
Bestelnummer	A	B	C	D	E
		mm	mm	mm	mm
BWS 4042	3/4" BSP	12,7	25,4	19,1	33,0
BWS 4052	3/4" NPT	20,6	33,3	19,1	33,0
BSW 4043	1" BSP	15,9	33,0	25,4	42,4
BSW 4053	1" NPT	22,2	39,3	25,4	42,4
BSW 4044	1.1/4" BSP	15,9	33,0	31,8	52,1
BSW 4054	1.1/4" NPT	26,0	39,3	31,8	52,1
BSW 4045	1.1/2" BSP	15,9	33,0	38,1	61,2
BSW 4055	1.1/2" NPT	26,0	42,0	38,1	61,2
BSW 4046	2" BSP	17,0	34,9	49,0	69,9



Indien een reflector benodigd is voegt u **R** toe aan het artikelnummer, bv BWS 4042R

ADAMS messing oliestandoog type BW

ADAMS messing oliestandoog
 Max. werkdruk 0,7 bar
 Max. werktemperatuur 70°C



Met perspex venster

Bestelnummer	A	B	C	D	E
		mm	mm	mm	mm
BW 4040P	3/8" BSP	11,1	17,3	11,1	19,1
BW 4041P	1/2" NPT	13,5	23,8	12,7	23,4

Met gehard natuurglas venster

Bestelnummer	A	B	C	D	E
		mm	mm	mm	mm
BW 4040TG	3/8" BSP	11,1	17,3	11,1	19,1
BW 4041TG	1/2" NPT	13,5	23,8	12,7	23,4

Voor gebruik in explosie gevoelige ruimtes (EX-Zones)

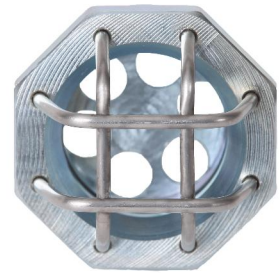
Oliestandogen worden gebruikt om het olieniveau te controleren en wordt gebruikt in diverse toepassingen zoals in tandwielkasten, reservoirs, tanks, pijpleidingen etc.

De draadkooi maakt een snelle controle van het olieniveau mogelijk en weerstaat vreemde voorwerpen tot een massa van 1 kg, een inslag van gehard staal met een diameter van 25 mm en een snelheid van 6,26 m/s (voldoet aan de eisen van DIN EN ISO 80079-36:2016)

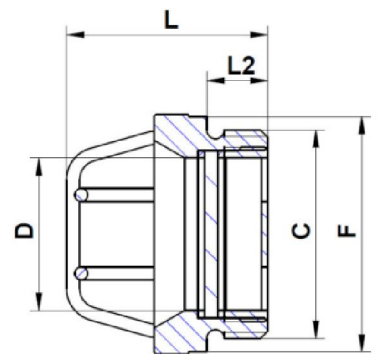
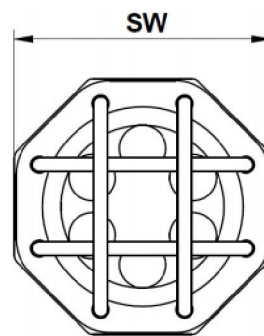
Standaard beschikbare draadmaten zijn G (ISO 228) en NPT (ANSI).
Andere draadmaten op aanvraag.

Kenmerken

- Beschermkooi gemaakt van RVS 316 Ti
- Body gemaakt van verzinkt staal
- Verwijderbare lens maakt onderhoud en reiniging mogelijk
- Dichtingen: FKM (Viton), PTFE (Teflon)
- Max. temp. Tot + 400°C afhankelijk van het soort afdichting
- Werkdruk tot 5 bar (72 psi)
- Overige draadmaten en zichtmarkeringen op aanvraag



Model nr.	C draad	D mm	F (∅) mm	L mm	L2 mm	SW mm
EXV-G1000	1" BSP	24	39	39	12	41
EXV-G1250	1.1/4" BSP	31	47	46	14	48
EXV-G1500	1.1/2" BSP	35	54	46	14	55
EXV-G2000	2" BSP	45	68	52	14	70
EXV-G2500	2.1/2" BSP	58	82	52	14	83
EXV-G3000	3" BSP	70	94	52	14	94
EXV-N1000	1" NPT	21	39	44	18	41
EXV-N1250	1.1/4" NPT	28	47	49	19	48
EXV-N1500	1.1/2" NPT	35	54	51	21	55
EXV-N2000	2" NPT	45	68	56	21	70

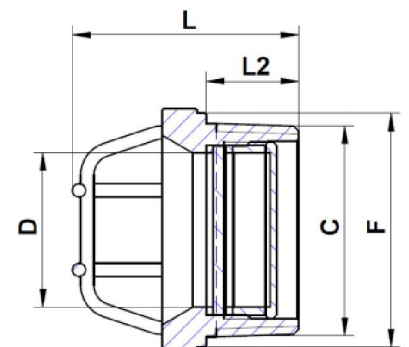


G (GAS/BSP) DRAAD
volgens DIN 3852-2

Ex-Sight volgens ATEX-richtlijn:

Volgens ATEX-richtlijn DIN EN ISO 80079-36:2016.
Bij willekeurige tests in een mogelijk explosieve omgeving, zorgt de beschermkooi gemaakt van RVS 316 over het zichtvenster voor de nodige bescherming.

ATEX Ex-Sight oliestandogen zijn bij het beoogde gebruik geen potentiële ontstekingsbron.



NPT DRAAD

Andere draadmaten en standaarden zoals bijvoorbeeld metrische draad op aanvraag.

Neem contact met ons op voor speciale vereisten zoals bijvoorbeeld chemische resistentie, temperatuur, werkdruk

Zelf samen te stellen oliestandoog type Ex-Sight Codering Tabel (artikelnummer samenstellen):

Series

EXV= Oliestandoog type Ex-Sight met beschermkooi RVS 316 Ti

Draad type

G = BSPP (ISO 228)

N = NPT (ANSI)

① M= Metrisch

Draad maat

1000 = 1"

1250= 1.1/4"

1500= 1.1/2"

2000= 2"

2500= 2.1/2"

3000= 3"

② M= Metrisch

Materiaal body

1 = verzinkt staal

2 = RVS 316

Materiaal zichtvenster

1 = Borosilicaat glas, max. Temp. 450°C

2 = Soda-Lime glas, max. Temp. 150°C

3 = Polycarbonaat (PC), max. Temp. 120°C

4 = Acryl glas (PMMA), max. Temp. 80°C

Materiaal afdichting body (O-ring)

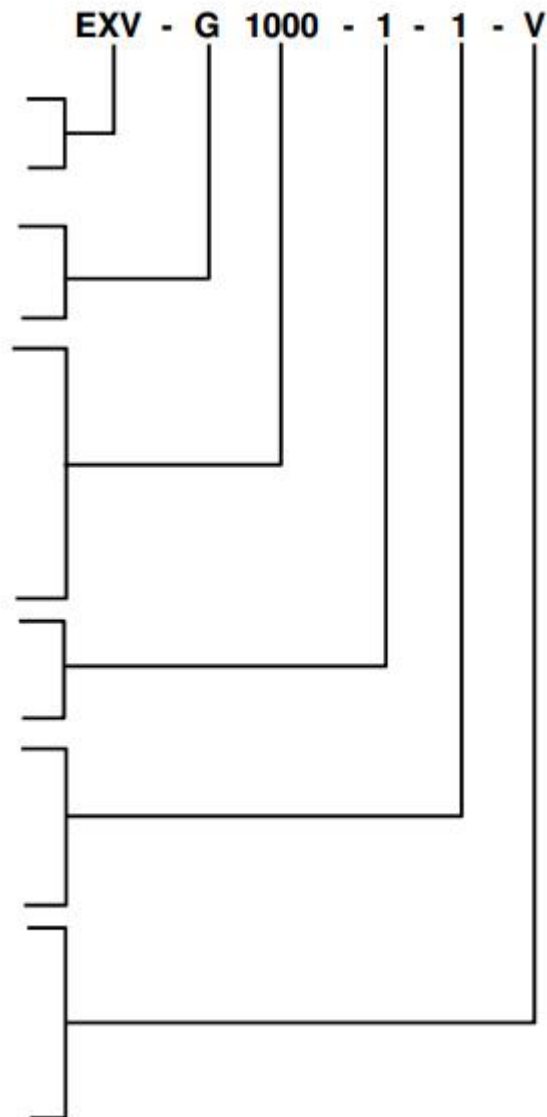
V = FKG (Viton), max. Temp. 180°C

N = NBR, max. Temp. 120°C

A = Amaride vezels, max. Temp. 160°C

T = PTFE (Teflon), max. Temp. 260°C

K = Kalrez, max. Temp. 400°C



① Door de grote range aan metrische maatvoeringen wordt dit product geproduceerd op aanvraag.

② bv: 2215 = M22 x 1,5

3020 = M30 x 2

6820 = M68 x 2

Order voorbeeld:

Type no.: **EXV-G1500-1-1-V**

Oliestandoog type Ex-Sight met beschermkooi RVS 316, 1.1/2" BSP draad, materiaal body verzinkt staal, zichtvenster Borosilicaat glas en FKM (Viton) afdichting (O-ring)

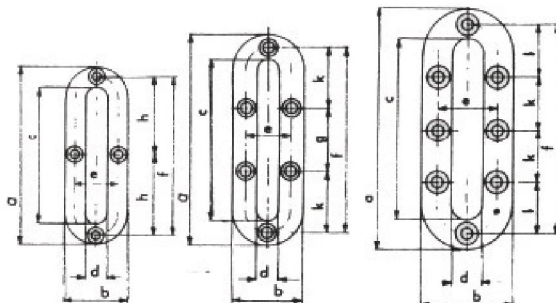
Olievensters

Model 245 – Staal verzinkt olievenster

Staal verzinkt olievenster

Zichtvenster uit kunststof (geschikt tot 65°C) of venster uit Makrolon (geschikt tot 120°C)

Met Perbunan pakking

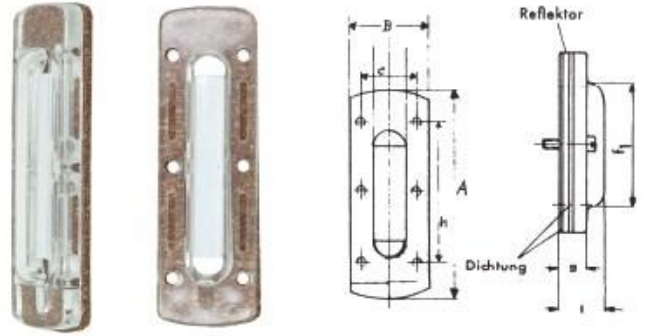


Grootte	draadsoort	a mm	b mm	c mm	d mm	e mm	f mm	g mm	h mm	k mm	l mm	Uitvoering zichtvenster
1	4 x M4 x 12	48	30	28	10	20	38	-	19	-	-	Makrolon (245/M)
2	4 x M4 x 12	60	30	40	10	20	50	-	25	-	-	Makrolon (245/M)
3	4 x M4 x 12	80	36	56	12	24	68,6	-	34,3	-	-	Kunststof / Makrolon (245M)
4	6 x M5 x 15	100	40	74	14	27	87,4	29	-	29	-	Kunststof / Makrolon (245M)
5	6 x M5 x 15	125	40	99	14	27	112,5	37,5	-	37,5	-	Kunststof / Makrolon (245M)
6	8 x M6 x 15	160	48	130	18	33	145	-	-	36	-	Kunststof / Makrolon (245M)
7	10 x M6 x 20	200	60	164	24	42	182	-	-	36	-	Kunststof / Makrolon (245M)
8	12 x M8 x 20	280	69	240	28	48	260	-	-	40	50	Kunststof

Olievensters

Model 246 – Plexiglas olievenster zonder aftapschroef

Plexiglas olievenster zonder aftapschroef, met wit Perbunan reflectieplaatje en afdichting, hittebestendig tot max. 70°C, geschikt tot 1-2 bar bestand tegen allerlei soorten olie, petroleum, benzine e.d., niet geschikt voor oplosmiddel, alcohol e.d.

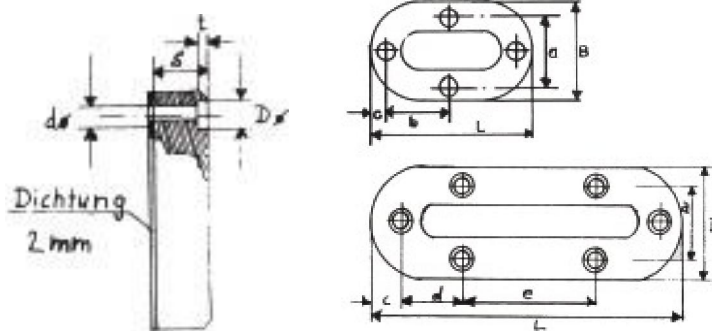


Grootte	A mm	B mm	C mm	h mm	f1 mm	g mm	l mm	Aantal gaten
St 60	60	30	22	35,5	32	9	16	4
St 80	80	30	22	55	54	9	16	6
St 100	100	30	22	70	74	9	16	6
St 125	125	30	22	90	99	9	16	6

Olivensters

Model 249 – Kunststof olievenster

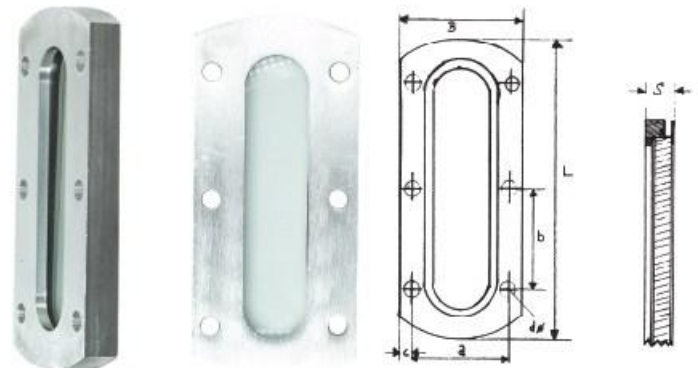
Kunststof olievenster met wit Perbunan reflectieplaatje en afdichting, hittebestendig tot max. 75°C, geschikt tot 5 bar



Grootte	B mm	L mm	S mm	a mm	b mm	c mm	d mm	e mm	d-Ø mm	D-Ø mm	f mm	Zichtvenster mm	Aantal gaten
SF48	30	48	8,2	20	19	5	-	-	4,4	7,7	2	28 x 8,5	4
SF200	50,5	202	10,5	33	-	8,5	32	40	6,4	10,7	3	167,5 x 15	10
SF250	50,5	252	10,5	33	-	8,5	37,2	40	6,4	10,7	3	216,8 x 15	12

Model 250 – Metalen olievenster

Metalen olievenster, rechthoekige uitvoering, met zichtvenster uit natuurglas, perbunan dichting, hittebestendig tot 120°C
Op verzoek met Viton dichting tegen meerprijs.

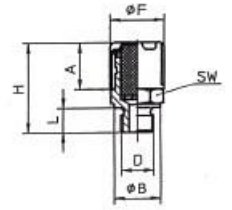


Grootte	B mm	L mm	a mm	b mm	d-Ø mm	S mm	Zichtvenster mm	Aantal gaten	Drukbestendigheid
SP60	45	60	35	28	5,5	10	39 x 18	4	42 bar
SP80	45	80	35	45	5,5	10	59 x 18	4	32 bar
SP10	45	100	35	35	5,5	10	79 x 18	6	32 bar
SP125	45	125	35	45	5,5	10	104 x 18	6	32 bar
SP160	45	160	35	40	5,5	10	139 x 18	8	32 bar
SP200	45	200	35	40	5,5	10	179 x 18	10	22 bar
SP250	45	250	35	40	5,5	10	229 x 18	12	22 bar

Vuldoppen / ontluichtingsnippels

Model 552 – Be- en ontluichtingsnippel

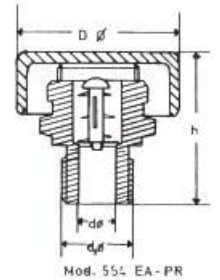
Inschroef be- en ontluichtingsnippel
Oppervlaktebehandeling: geel gepassiveerd
Filter uitgevoerd in verzinkt gaas



Draadsoort d1	L mm	B mm	SW	H mm	A mm	F mm
G.1/2"	10	26	22	40	19	28

Model 554/EAPR – Ontlucht- en vulnippel met spatscherm

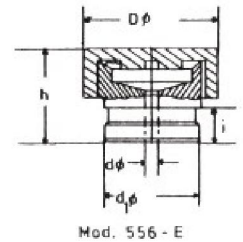
Ontlucht- en vulnippel met spatscherm met afschroefbare aluminium kap en stalen body.



Draadsoort d1	d mm	D mm	h mm	SW
G.3/8"	9	45	43	27
G.1/2" / M 20 x 1,5	15	45	43	27
G.3/4" / M 26 x 1,5	24	45	43	27
G.1"	24	58	52	41
G.1.1/4"	30	58	52	-
G.1.1/2"	35	45	43	-

Model 556 – Ontluichtingsnippel

Ontluichtingsnippel met afschroefbare aluminium kap en stalen body.
Ook verkrijgbaar met peilstok.



Draadsoort	d mm	i mm	D mm	h mm
G.1/4" / M 12 x 1,5	4,6	9	40	28
G.3/8" / M 16 x 1,5	4,6	9	40	28
G.1/2" / M 20 x 1,5	4,6	9	40	28
G.3/4" / M 26 x 1,5	4,6	9	40	28
G.1"	10	16	40	50
Ø20 mm met o-ring afdichting, model 556/E	4,6	20	40	35

Messing ontluichtingsnippel type 4087

Messing ontluichtingsnippel, openingsdruk 0,025 tot 0,035 bar, geschikt tot 200°C



Bestelnummer	Draadsoort
40000	G.1/8"
40005	G.1/4"

Messing ontluichtingsnippel type 4088

Messing ontluichtingsnippel, openingsdruk 0,03 bar, geschikt tot 100°C



Bestelnummer	Draadsoort
40010	G.1/8"
40015	M 10 x 1,0

Vuldoppen / ontluuchtingsnippels

Messing ontluuchtingsnippel type 4089

Messing ontluuchtingsnippel, openingsdruk 3,2 tot 5,6 bar,



Bestelnummer	Draadsoort
40020	G.1/8"
40025	M 10 x 1,0
40030	1/8" x 27 g. NPT

Staal verzinkte ontluuchtingsnippel type 4089A

Staal verzinkte ontluuchtingsnippel, openingsdruk 15 tot 30 bar, geschikt tot 100°C



Bestelnummer	Draadsoort
40035	M 10 x 1,0

Verzinkte be- en ontluuchtingsnippel

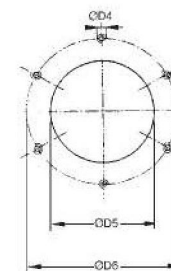
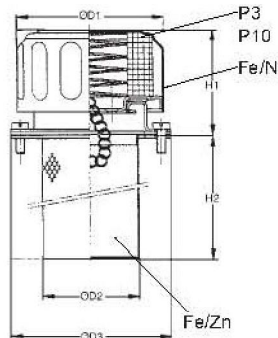
Verzinkte be- en ontluuchtingsnippel



Bestelnummer	Draadsoort
40040	G.1/8"
40045	G.1/4"
40050	1/8" NPT
40055	1/4" NPT
40060	M 10 x 1,0

Vuldop met zeef en luchtfilter type 77001

Vuldop met zeef en luchtfilter
Werktemperatuur -10°C/+80°C



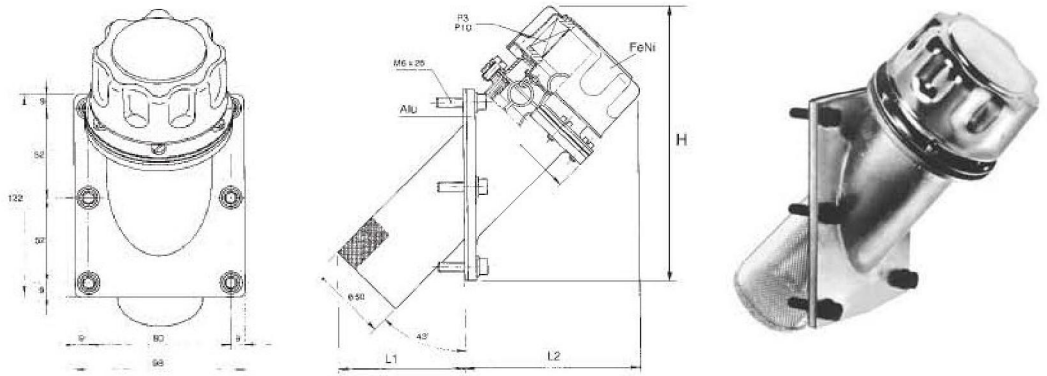
Bestelnummer	D1	D2	D3	D4	D5	D6	H1	H2	Element	Volumestroom	Aantal bevestigingsgaten
77001-065-P03	47	29	52	M5	31	41	48	64	P3	150 liter/min.	3
77001-065-P10	47	29	52	M5	31	41	48	64	P10	300 liter/min.	3
77001-080-P03	80	50	83	M5	52	73	57	78	P3	450 liter/min.	6
77001-080-P10	80	50	83	M5	52	73	57	78	P10	750 liter/min.	6
77001-100-P03 *	80	40	83	M5	42	73	57	100	P3	450 liter/min.	6
77001-100-P10 *	80	40	83	M5	42	73	57	100	P10	750 liter/min.	6
77001-150-P03	80	50	83	M5	52	73	57	148	P3	450 liter/min.	6
77001-150-P10	80	50	83	M5	52	73	57	148	P10	750 liter/min.	6

* Uitneembare zeef

Vuldoppen / ontluchttingsnippels

Vuldop met zeef en luchtfilter type 77003

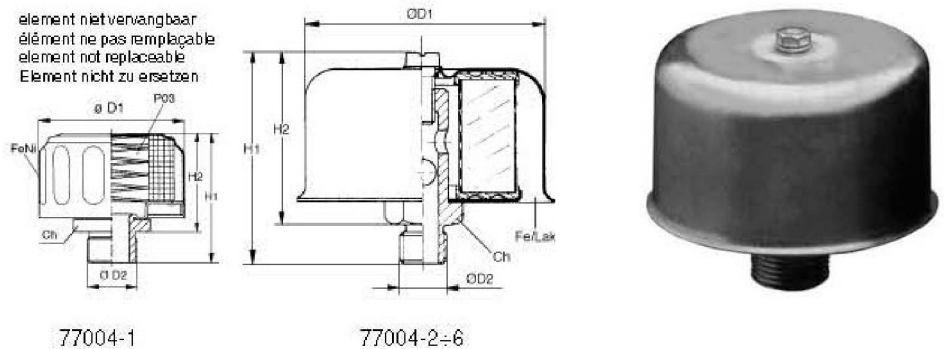
Vuldop met zeef en luchtfilter
Werktemperatuur -10°C/+80°C



Bestelnummer	H	L1	L2	Draadsoort bevestigingsschroeven	Element	Volumestroom	Aantal bevestigingsgaten
77003-P03	47	29	52	M6 x 1,25	P3	450 liter/min.	6
77003-P10	47	29	52	M6 x 1,25	P10	750 liter/min.	6

Luchtfilter type 77004

Luchtfilter
Werktemperatuur -10°C/+80°C



77004-1

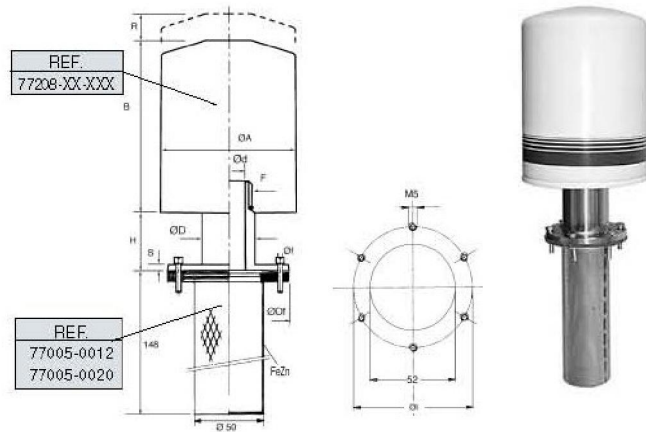
77004-2-6

Bestelnummer	Draadsoort D2 BSPP	D1	Ch	H1	H2	Los te bestellen Element / bestelnummer	Volumestroom
77004-104-P03	G.1/4"	47	19	45	33	-	150 liter/min.
77004-112-P03	G.3/4"	76	32	66	50	-	450 liter/min.
77004-204-P10	G.1/4"	60	22	56	43	P10 / nr. 77004-2-P10	200 liter/min.
77004-206-P10	G.3/8"	60	22	56	43	P10 / nr. 77004-2-P10	200 liter/min.
77004-2M12-P10	M 12 x 1,5	60	17	56	43	P10 / nr. 77004-2-P10	200 liter/min.
77004-308-P10	G.1/2"	82	24	71	53	P10 / nr. 77004-3-P10	500 liter/min.
77004-312-P10	G.3/4"	82	24	80	59	P10 / nr. 77004-3-P10	500 liter/min.
77004-3M16-P10	M 16 x 1,5	82	22	71	53	P10 / nr. 77004-3-P10	5000 liter/min.
77004-416-P10	G.1"	115	40	100	76	P10 / nr. 77004-4-P10	850 liter/min.
77004-524-P10	G.1.1/2"	145	55	138	113	P10 / nr. 77004-5-P10	1000 liter/min.
77004-640-P03	G.2.1/2"	185	80	190	165	P03 / nr. 77004-6-P03	1300 liter/min.
77004-640-P10	G.2.1/2"	185	80	190	165	P10 / nr. 77004-6-P10	1300 liter/min.

Vuldoppen / ontluchttingsnippels

Luchtfilter met vulzeef type 77005 – “SPIN-ON”

Luchtfilter met vulzeef
Werktemperatuur -25°C/+110°C



Bestelnummer	Draadsoort F BSPP	H	S	ØDf	ØI	Øf	ØD	Ød	ØA	B	R	Volumestroom max.
77005-0012	G.3/4"	58	6,5	52	41	6	32	18	96	146	40	1800 liter/min.
77005-0020	G.1.1/4"	58	6,5	83	73	6	48	32	129	181	40	2800 liter/min.

SPIN-ON element

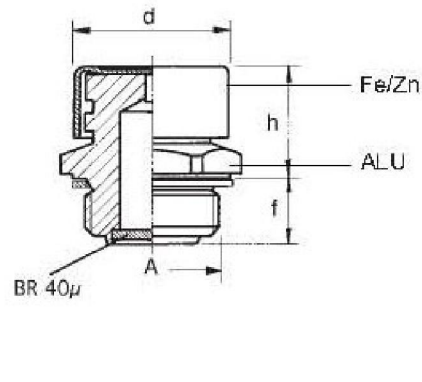
A	Draadsoort B BSPP	C
96	G.3/4"	146
129	G.1.1/4"	181



D cm ² P10÷P25	Bestelnummer P10µ	Bestelnummer P25µ	D cm ² A3÷A25	Bestelnummer A3µ	Bestelnummer A6µ	Bestelnummer A12µ	Bestelnummer A25µ
3.305	77208-11-P10	77208-11-P25	980	77208-11-A03	77208-11-A06	77208-11-A12	77208-11-A25
5.560	77208-21-P10	77208-21-P25	5560	77208-21-A03	77208-21-A06	77208-21-A12	77208-21-A25

Vuldoppen / ontluchttingsnippels

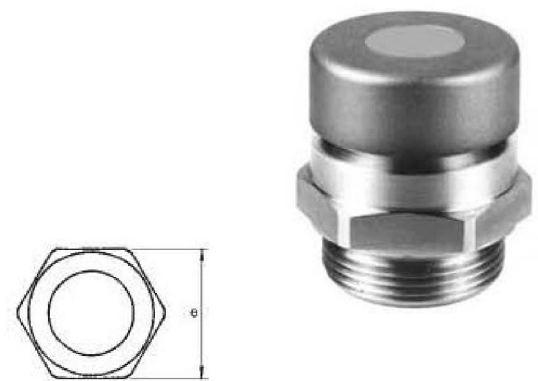
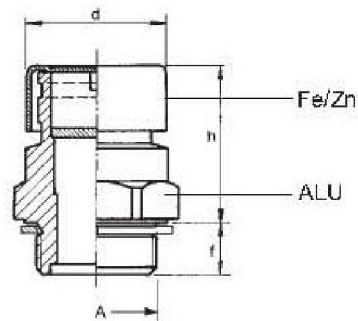
Vulplug met luchtfilter type 7006



Bestelnummer	A	d	h	f	e
	BSPP	mm	mm	mm	mm
7006-G13	G.1/4"	16,5	17	8	17
7006-G17	G.3/8"	22	19	10	22
7006-G21	G.1/2"	26	21	12	27
7006-G27	G.3/4"	30	24	13,5	32
7006-G33	G.1"	38	29	16	40
7006-G42	G.1.1/4"	50	33	16	50
7006-G48	G.1.1/2"	55	33	16	55
7006-G60	G.2"	70	40	16	70

Bestelnummer	A	d	h	f	e
	METR.	mm	mm	mm	mm
7006-M14	M 14 x 1,5	16,5	17	8	17
7006-M16	M 16 x 1,5	22	19	10	22
7006-M18	M 18 x 1,5	22	19	10	22
7006-M20	M 20 x 1,5	24	21	12	24
7006-M22	M 22 x 1,5	26	21	12	27
7006-M24	M 24 x 2,0	30	24	13,5	30
7006-M30	M30 x 2,0	30	25	15	36
7006-M33	M 33 x 2,0	38	29	16	40
7006-M42	M 42 x 3,0	50	33	16	50
7006-M48	M 48 x 3,0	55	33	16	55
7006-M60	M 60 x 4,0	70	40	16	70

Vul- en ventilatieplug (labyrint) type 7006-02



Bestelnummer	A	d	h	f	e
	BSPP	mm	mm	mm	mm
7006-02-G13	G.1/4"	16,5	24	8	17
7006-02-G17	G.3/8"	22	29	9	22
7006-02-G21	G.1/2"	26	29	10	27
7006-02-G27	G.3/4"	30	35	12	32
7006-02-G33	G.1"	38	44	14	40
7006-02-G42	G.1.1/4"	50	46	15	50
7006-02-G48	G.1.1/2"	55	46	15	55
7006-02-G60	G.2"	70	46	17	70

Bestelnummer	A	d	h	f	e
	METR.	mm	mm	mm	mm
7006-02-M14	M 14 x 1,5	16,5	24	8	17
7006-02-M16	M 16 x 1,5	22	29	9	22
7006-02-M18	M 18 x 1,5	22	29	9	22
7006-02-M20	M 20 x 1,5	24	29	10	24
7006-02-M22	M 22 x 1,5	26	29	10	27
7006-02-M24	M 24 x 2,0	30	35	12	30
7006-02-M30	M 30 x 2,0	30	42	12	36
7006-02-M33	M 33 x 2,0	38	44	14	40
7006-02-M42	M 42 x 2,0	50	46	15	50
7006-02-M48	M48 x 3,0	55	46	15	55
7006-02-M60	M 60 x 4,0	70	46	17	70

Vuldoppen / ontluchtingsnippels

Kunststof ontluchtingsplug met spatschot type SFP

Kunststof ontluchtingsplug met spatschot.

Bestand tegen oplosmiddelen, oliën, vetten en andere chemische stoffen.

Met O-ring afdichting van NBR synthetisch rubber.

Max. werktemperatuur 120 °C

Deksel: RAL 2004 oranje, semi-matte afwerking, met aanduiding "OIL".

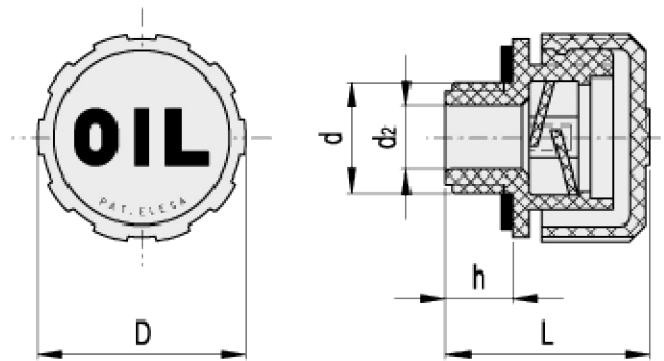
Schroefdraad: zwart, semi-matte finish.

Speciale uitvoeringen, zoals zonder "OIL" aanduiding of zwarte deksel met of zonder "OIL" aanduiding op aanvraag.

Draadsoort ook leverbaar in NPT draad.



SFP.



Bestelnummer	Draadsoort d	h	D	L	d2	Gewicht grams
SFP.30-16x1.5	M 16 x 1,5	9,5	31	29,5	8	10
SFP.30-18x1.5	M 18 x 1,5	9,5	31	29,5	10	10
SFP.30-20x1.5	M 20 x 1,5	9,5	31	29,5	12	11
SFP.30-22x1.5	M 22 x 1,5	9,5	31	29,5	12	11
SFP.30-1/4	G.1/4"	9,5	31	29,5	8	10
SFP.30-3/8	G.3/8"	9,5	31	29,5	10	11
SFP.30-1/2	G.1/2"	9,5	31	29,5	12	11
SFP.40-3/8	G.3/8"	11,5	42	36,5	10	20
SFP.40-1/2	G.1/2"	11,5	42	36,5	12	22
SFP.40-3/4	G.3/4"	11,5	42	36,5	18	22
SFP.40-1	G.1"	11,5	42	36,5	23	22
SFP.57-3/4	G.3/4"	14	57	42	18	40
SFP.57-1	G.1"	14	57	42	23	40
SFP.57-1.1/4	G.1.1/4"	16	57	44	28	41
SFP.57-1.1/2	G.1.1/2"	16	57	44	28	45
SFP.70-2	G.2"	17	70	59	23	82

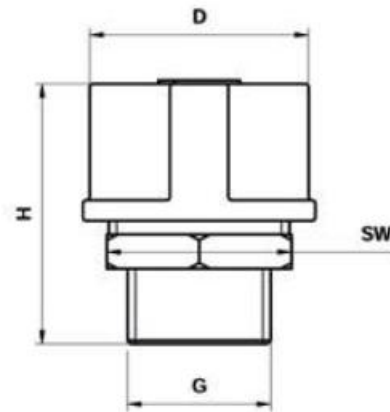
Neem contact met ons op voor speciale vereisten zoals bijvoorbeeld chemische resistentie, temperatuur, werkdruk

Vuldoppen / ontluchtingsnippels

Be- en ontluchtingsschroeven en pluggen van RVS316

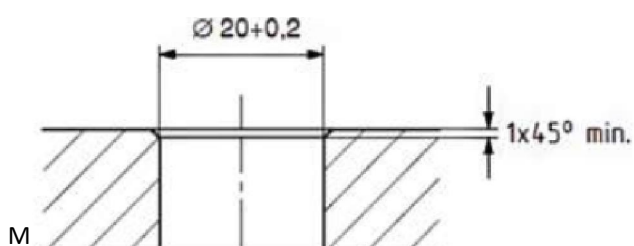
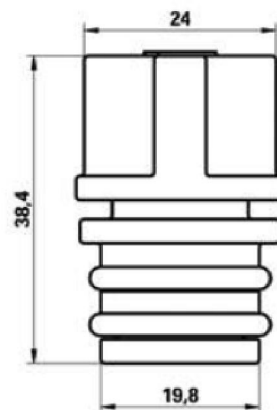
Ontwikkeld om de opbouw van druk/vacuüm binnen een gesloten ruimte (bijv. versnellingsbak, lagerhuis, tanks etc.) te voorkomen die kan ontstaan als gevolg van de werking (opwarming, dynamiek, niveauveranderingen). Tegelijkertijd moet de "geventileerde" ruimte worden beschermd tegen het binnendringen van ongewenste media (water, stof, enz.). Voor deze ontluchtingsschroeven vertrouwen we op een modulair systeem. Verkrijgbaar in verschillende aansluitingen, materialen en filtersystemen en deze zijn naar wens te combineren. Het bestelnummer is samen te stellen door een combinatie te maken van de gewenste producteigenschappen uit de lijst op de volgende bladzijde.

Be- en ontluchtingsschroeven



Draadsoort	D (mmm)	H (mmm)	SW
1/4" BSPP	22	18	23
3/8" BSPP	34	38	27
1/2" BSPP	32	41	27
3/4" BSPP	38	49	34
1/4" BSPT	24	38	22
3/8" BSPT	32	41	27
1/2" BSPT	32	41	27
3/4" BSPT	38	49	34
1/4" NPT	24	38	22
3/8" NPT	32	41	27
1/2" NPT	32	41	27
3/4" NPT	38	49	34

Be- en ontluchtingspluggen



Zelf samen te stellen

Codering Tabel (artikelnummer samenstellen):

Series

E= Ventilatie

Dop type

A = Beschrijving "OIL"

B = Geen beschrijving

Draad type

G = BSW parallel (DIN 259)

R = BSPT conisch (EN10226)

N = NPT

① M= Metrisch (zie beschrijving)

S = Be- en ontluuchtngsplug

Draad maat

0100= 1/8"

0200= 1/4"

0300= 3/8"

0400= 1/2"

0500= 3/4"

0600= 1"

② M= Metrisch (zie beschrijving)

0020= 20 mm bevestigingsgat

(Alleen plug)

Materiaal

SV = verzinkt staal

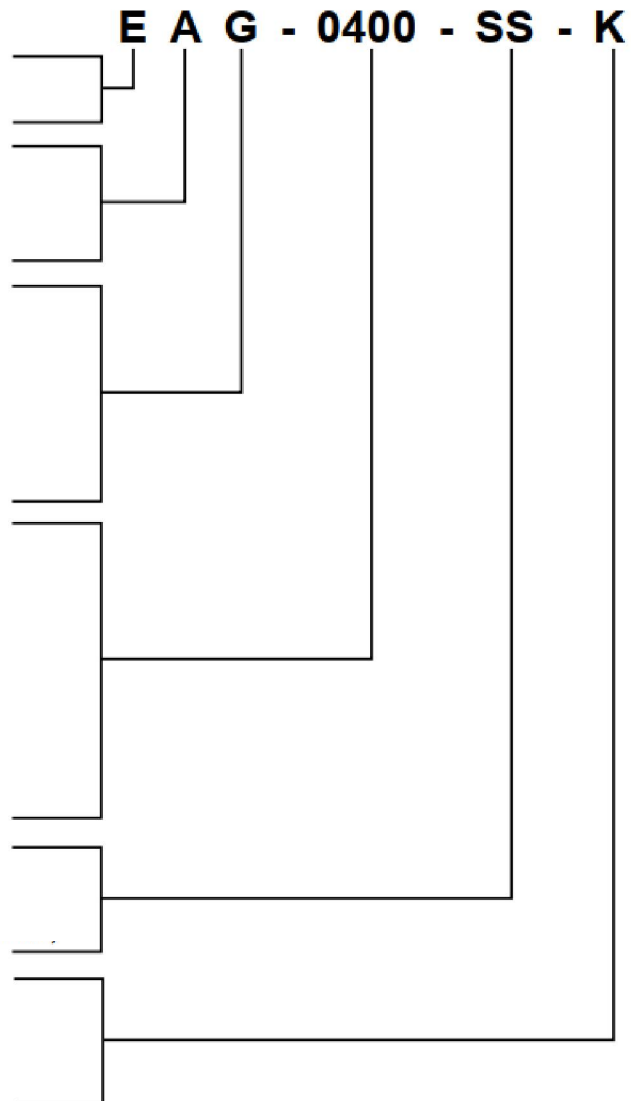
SS = RVS 316

Filter

0 = Geen

K = Bal filter

D = Metalen gaas



① Door de grote range aan metrische maatvoeringen wordt dit product geproduceerd op aanvraag.

② bv: 1215 = M12 x 1,5
2720 = M27 x 2
1600 = M16

Order voorbeeld:

Type no.: **EAG-0400-SS-K**

Ventilatieplug met beschrijving "OIL", 1/2" BSW draad, materiaal RVS316 met balfilter systeem

Standaard aansluitingen: 1/4", 3/8", 1/2", 3/4" draad types BSPP, BSPT en NPT

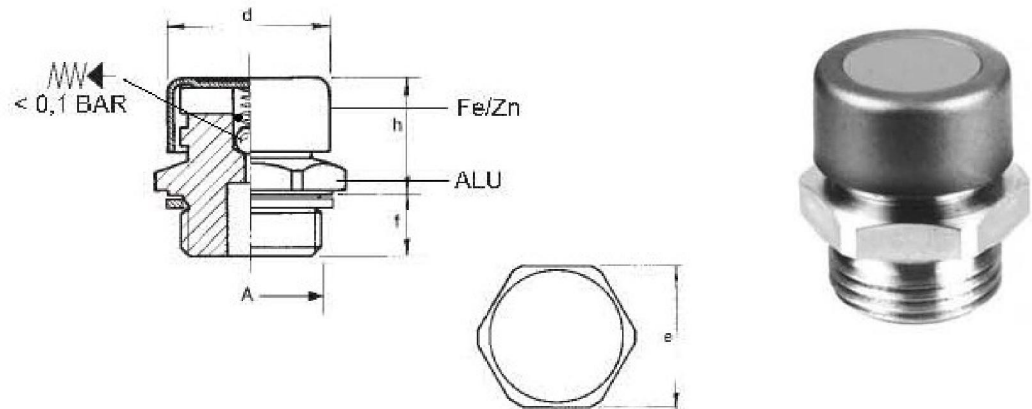
Andere draadmaten en types op aanvraag



Dopvoorbeeld met beschrijving "OIL"
Ook zonder beschrijving beschikbaar
Andere beschrijvingen op aanvraag

Vuldoppen / ontluchtingsnippels

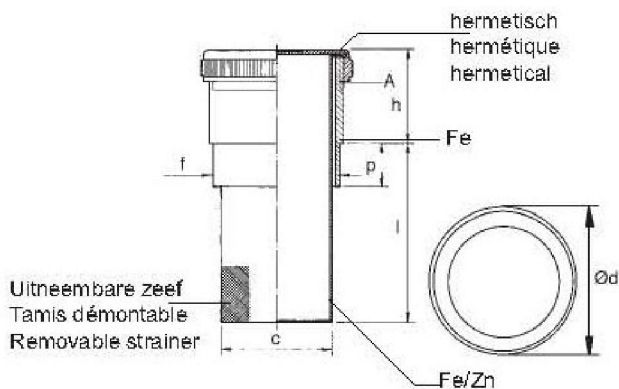
Vul- en ontluchtingsplug type 7006-03



Bestelnummer	A BSPP	d mm	h mm	f mm	e mm
7006-03-G13	G.1/4"	16,5	17,5	9	17
7006-03-G17	G.3/8"	22	19	11	22
7006-03-G21	G.1/2"	26	20	11	27
7006-03-G27	G.3/4"	30	24	12	32
7006-03-G33	G.1"	38	29	14	40

Bestelnummer	A METR.	d mm	h mm	f mm	e mm
7006-03-M14	M 14 x 1,5	16,5	17,5	9	17
7006-03-M16	M 16 x 1,5	22	19	11	22
7006-03-M18	M 18 x 1,5	22	19	11	22
7006-03-M20	M 20 x 1,5	24	20	11	24
7006-03-M22	M 22 x 1,5	26	20	11	27
7006-03-M24	M 24 x 2,0	30	24	12	30
7006-03-M30	M30 x 2,0	30	25	14	36
7006-03-M33	M 33 x 2,0	38	29	14	40

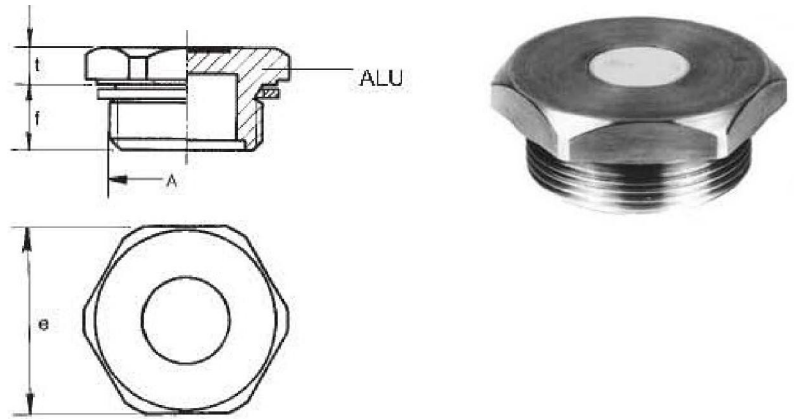
Lasvuldop met zeef type 7006-08



Bestelnummer	A BSPP	d mm	h mm	p mm	l mm	c mm	$\varnothing f$ mm
7006-08-G33	G.1"	42	30	15	60	25	30
7006-08-G48	G.1.1/2"	54	35	15	80	40	45
7006-08-G60	G.2"	70	45	20	80	50	57

Vuldoppen / ontluuchtingsnippels

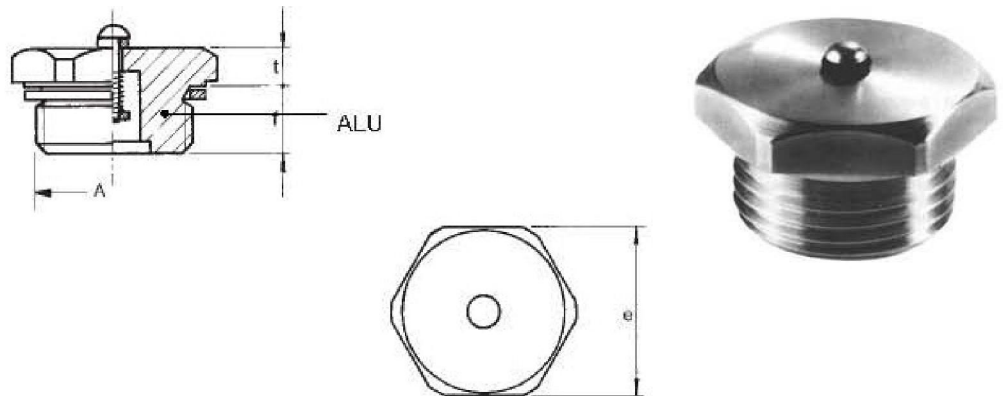
Plug type 7008



Bestelnummer	A BSPP	t mm	f mm	e mm
7008-G10	G.1/8"	5	8	14
7008-G13	G.1/4"	6	8	17
7008-G17	G.3/8"	7	10	22
7008-G21	G.1/2"	7	10	27
7008-G27	G.3/4"	8	12	32
7008-G33	G.1"	8	14	40
7008-G42	G.1.1/4"	10	15	50
7008-G48	G.1.1/2"	10	15	55
7008-G60	G.2"	12	17	70

Bestelnummer	A METR.	t mm	f mm	e mm
7008-M10	M 10 x 1,0	5	8	14
7008-M14	M 14 x 1,5	6	8	17
7008-M16	M 16 x 1,5	7	10	22
7008-M18	M 18 x 1,5	7	10	22
7008-M20	M 20 x 1,5	7	10	24
7008-M22	M 22 x 1,5	7	10	27
7008-M24	M 24 x 2,0	8	12	30
7008-M30	M 30 x 2,0	8	12	36
7008-M33	M 33 x 2,0	8	14	40
7008-M42	M 42 x 3,0	10	15	50
7008-M48	M 48 x 3,0	10	15	55
7008-M60	M 60 x 4,0	12	17	70

Vul- en ontluuchtingsplug type 7008-06

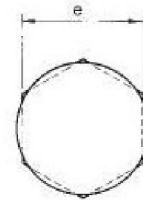
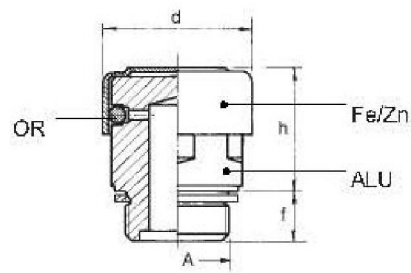


Bestelnummer	A BSPP	t mm	f mm	e mm
7008-06-G10	G.1/8"	5	8	14
7008-06-G13	G.1/4"	6	8	17
7008-06-G17	G.3/8"	7	10	22
7008-06-G21	G.1/2"	7	10	27
7008-06-G27	G.3/4"	8	12	32
7008-06-G33	G.1"	8	14	40

Bestelnummer	A METR.	t mm	f mm	e mm
7008-06-M10	M 10 x 1,0	5	8	14
7008-06-M12	M 12 x 1,5	6	8	17
7008-06-M14	M 14 x 1,5	6	8	17
7008-06-M16	M 16 x 1,5	7	10	22
7008-06-M18	M 18 x 1,5	7	10	22
7008-06-M20	M 20 x 1,5	7	10	24
7008-06-M22	M 22 x 2,0	7	10	27

Vuldoppen / ontluchttingsnippels

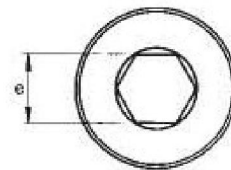
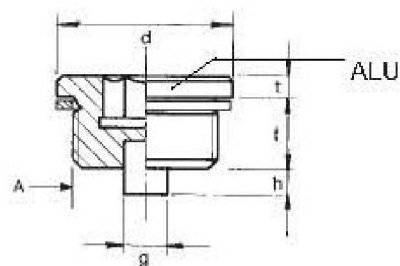
Vul- en ontluchttingsplug type 7008-07



Bestelnummer	A BSPP	d mm	h mm	f mm	e mm
7008-07-G13	G.1/4"	21	21	8	17
7008-07-G17	G.3/8"	24	23	9	20
7008-07-G21	G.1/2"	30	26	10	27
7008-07-G27	G.3/4"	30	24	12	32
7008-07-G33	G.1"	38	29	14	40

Bestelnummer	A METR.	d mm	h mm	f mm	e mm
7008-07-M14	M 14 x 1,5	21	2	8	17
7008-07-M16	M 16 x 1,5	24	23	9	20
7008-07-M18	M 18 x 1,5	30	26	10	27
7008-07-M20	M 20 x 1,5	30	26	10	27
7008-07-M22	M 22 x 1,5	30	26	10	27

Aftapplug met magneet type 7009-02

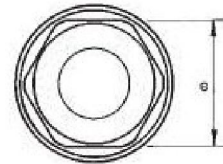
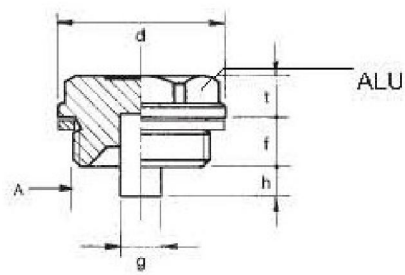


Bestelnummer	A BSPP	e mm	g mm	h mm	f mm	t mm	d mm
7009-02-G10	G.1/8"	5	5	4	8	3	14
7009-02-G13	G.1/4"	6	5	4	12	3	18
7009-02-G17	G.3/8"	8	5	4	12	3	22
7009-02-G21	G.1/2"	10	6	5	14	4	26
7009-02-G27	G.3/4"	12	10	6	16	4	32
7009-02-G33	G.1"	17	10	6	16	5	40
7009-02-G42	G.1.1/4"	22	15	10	16	5	49
7009-02-G48	G.1.1/2"	24	15	10	16	5	55

Bestelnummer	A METR.	e mm	g mm	h mm	f mm	t mm	d mm
7009-02-M10	M 10 x 1,0	5	5	4	8	3	14
7009-02-M14	M 14 x 1,5	6	5	4	12	3	19
7009-02-M16	M 16 x 1,5	8	5	4	12	3	21
7009-02-M18	M 18 x 1,5	8	6	5	12	3	23
7009-02-M20	M 20 x 1,5	10	6	5	14	4	25
7009-02-M22	M 22 x 1,5	10	6	5	14	4	27
7009-02-M24	M 24 x 2,0	12	6	5	14	4	29
7009-02-M30	M 30 x 2,0	17	10	6	16	4	36
7009-02-M33	M 33 x 2,0	17	10	6	16	5	40

Vuldoppen / ontluchttingsnippels

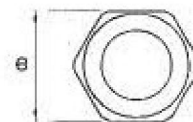
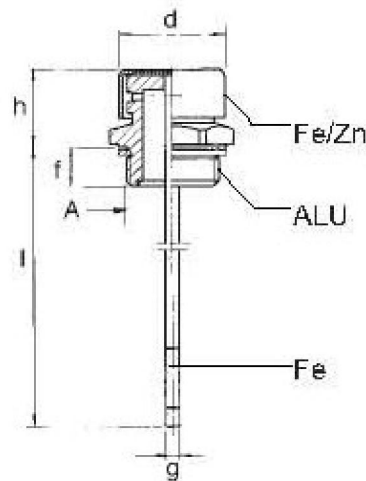
Aftapplug met magneet type 7010



Bestel nr.	A	e	g	h	f	t	d
	BSPP	mm	mm	mm	mm	mm	mm
7010-G10	G.1/8"	10	5	4	8	8	15
7010-G13	G.1/4"	14	5	4	8	8	18
7010-G17	G.3/8"	18	5	5	9	8	22
7010-G21	G.1/2"	22	6	6	11	9	28
7010-G27	G.3/4"	27	10	6	12	10,5	32
7010-G33	G.1"	34	10	7	14	10,5	40

Bestel nr.	A	e	g	h	f	t	d
	METR.	mm	mm	mm	mm	mm	mm
7010-M10	M 10 x 1,0	10	5	4	8	8	15
7010-M14	M 14 x 1,5	14	5	4	8	8	18
7010-M16	M 16 x 1,5	18	5	5	9	8	22
7010-M18	M 18 x 1,5	18	5	5	9	9	24
7010-M20	M 20 x 1,5	20	6	6	10	9	26
7010-M22	M 22 x 1,5	22	6	6	11	9	28
7010-M24	M 24 x 2,0	24	8	6	12	9	30
7010-M30	M 30 x 2,0	30	10	6	12	10,5	38
7010-M33	M 33 x 2,0	34	10	7	14	10,5	40

Plug met peilstok en ventilatie type 7009-02



Bestel nr.	A	d	h	f	l	g	e
	BSPP	mm	mm	mm	mm	mm	mm
7102-G17	G.3/8"	22	20	9	170	5	22
7102-G21	G.1/2"	26	22	10	170	5	27
7102-G27	G.3/4"	30	24	12	200	5	32
7102-G33	G.1"	38	29	14	200	5	40
7102-G42	G.1.1/4"	50	33	15	250	5	50
7102-G48	G.1.1/2"	55	33	15	250	5	55
7102-G60	G.2"	70	40	17	250	5	70

Bestel nr.	A	d	h	f	l	g	e
	METR.	mm	mm	mm	mm	mm	mm
7102-M16	M 16 x 1,5	22	20	9	170	5	22
7102-M18	M 18 x 1,5	22	20	10	170	5	22
7102-M20	M 20 x 1,5	24	22	10	170	5	24
7102-M22	M 22 x 1,5	26	22	10	170	5	27
7102-M24	M 24 x 2,0	30	24	12	200	5	30
7102-M30	M 30 x 2,0	30	25	12	200	5	36
7102-M33	M 33 x 2,0	38	29	14	200	5	40
7102-M42	M 42 x 3,0	50	33	15	250	5	50
7102-M48	M 48 x 3,0	55	33	15	250	5	55
7102-M60	M 60 x 4,0	70	40	17	250	5	70

