

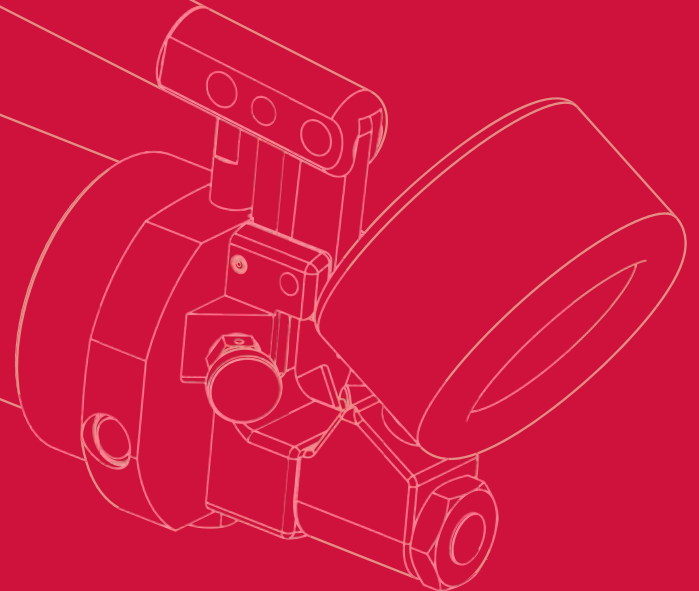


ABNOX[®]

High Pressure Hydraulic & Lubrication

HOCHDRUCKTECHNIK

*HIGH PRESSURE
TECHNOLOGY*



Hochdrucktechnik für präzises Spannen High Pressure technology for precision clamping

Kontrollierte Drücke sind die Voraussetzung für hochpräzises Spannen

Controlled pressures are a prerequisite for high-precision clamping



nisse zugeschnittene HD-Pumpen und Ventile entwickelt. Ein im Baukastenprinzip aufgebautes Pumpenkonzept ermöglicht eine grosse Variantenvielfalt (z.B. Antriebsart elektrisch oder pneumatisch, hand- oder fussbetrieben; verschiedenste Drücke und Fördermengen, unterschiedliche Adapter und Kupplungsstücke). Kundenspezifische Sonderanfertigungen können somit bereits in kleineren Serien kostengünstig ausgeführt werden. Spezielle HD-Ein- und Auslassventile ergänzen das Sortiment.

Moderne Spannsysteme werden mehr und mehr mit Hydraulik ausgerüstet. Elegant und präzise können mit dieser Technik hohe Kräfte und Drehmomente übertragen werden. Mit Hydraulik ausgerüstete Spannbuchsen, Spannfüter, Kupplungen, Werkzeuge und Vorrichtungen sind typische Beispiele.

ABNOX hat mit dem Basis-Know-how der Schmiertechnik und der HD-Hydraulik auf Kundenbedürf-

Ein hochwertiges Spannsystem zeichnet sich dadurch aus, dass jede Systemkomponente auf die andere optimal abgestimmt ist. Und hier liegt die Stärke von ABNOX als Systempartner: flexibles Pumpenprogramm für hohe und kontrollierte Drücke, gepaart mit Fachkompetenz.

More and more often modern clamping systems are being equipped with hydraulics. Using this technology, high forces and torques can be transferred elegantly and precisely. Typical examples are clamping bushings, chucks, couplings, tools and fixtures equipped with hydraulics.

ABNOX has developed HP pumps and valves made to customer-specific requirements using the basic know-how of lubrication technology and high pressure hydraulics. A modular principle designed pump concept provides a large diversity of variants (e.g. electrical or pneumatic drive, hand or foot operated; different pressures and flow rates, various adapters and coupling pieces).

Customer-specific custom-made products can already be designed cost-efficiently in small series. Special high pressure inlet and out-let valves complete the product line.

A high-performance clamping system distinguishes itself in that each system component is tuned optimally to one another. And here lies the strength of ABNOX as a system partner: a flexible pump program for high and controlled pressures, paired with engineering expertise.



Hochdruck Einhandpressen mit Manometer <i>High Pressure One-hand Pumps with Gauge</i>	4-11
Hochdruck Handhebelpressen mit Manometer <i>High Pressure Hand Lever Pumps with Gauge</i>	12-17
Hochdruck Einlass- und Ablassventil <i>High Pressure Inlet- and Release Valve</i>	18-22
Zubehör <i>Accessories</i>	23-26
Kundenspezifische Lösungen <i>Customised Solutions</i>	27

Wenn Technik hohe Drücke
erfordert - ABNOX.

Marken-Schmiertechnik
„Made in Switzerland“.

*If technique requires high
pressures - ABNOX.*

„Made in Switzerland“

*Trademark lubrication
technology.*

Hochdruck Einhandpressen mit Manometer High Pressure One-hand Pumps with Gauge

ABNOX Hochdruck Einhandpressen mit Manometer für das Spannen von Werkzeugen und Messerköpfen.

ABNOX High-Pressure One-hand Pumps with Gauge are used for clamping tools and face milling cutters.

Sichere und einfache Bedienung durch ergonomischen Handgriff
Präzises und schonendes Arbeiten dank Rückschlag-, Entlüftungs- und Druckablassventil
Erzeugt hohe Spannkraft ohne Fremdenergie
Leichtes und sauberes Entkuppeln vom Nippel dank Druckablass und integriertem Fettrücklauf
Manometer als Kontrollwerkzeug für sicheres Spannen und Prüfen des Druckes im Spannsystem

Ergonomic plastic handle for comfortable and simple handling
Controlled and accurate application, due to check valve, air bleed valve and pressure release valve
Generates high clamping force without ancillary power
Easy and clean disconnection of nipple due to pressure release valve and lubricant return flow to the cylinder
The pressure gauge serves as control tool for clamping or precise controlled pressure build-up for tool chucks

Hochdruckschlauch mit Hydraulikmundstück
High pressure hose with hydraulic connector

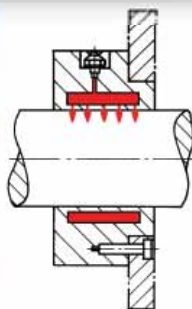
Manometer Gauge

Betätigungshebel
Operating lever

Entlüftungsventil "E"
Air Release Valve "E"

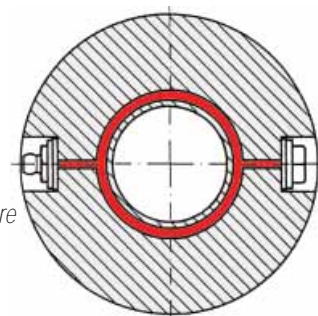
Druckablassventil
Pressure Release Valve

Pressenkopf mit ergonomischem Handgriff
Pump head with ergonomic handle



Hochdruck Einlassventil

High Pressure Inlet Valve



Hochdruck Ablassventil

High Pressure Release Valve



The temperature has a high influence on setting the pressure to the clamping unit and on the choice of the High Pressure One-hand Pump. If the temperature falls, pressure also drops, and vice versa.

Die Temperatur hat einen grossen Einfluss bei der Drucksetzung am Spannwerkzeug und bei der Auswahl der Hochdruck Einhandpresse. Wenn die Temperatur sinkt, fällt auch der Druck ab und umgekehrt. Insbesondere bei starken Temperaturschwankungen von mehr als 30°C kann ein erneutes Drucksetzen beim Spannwerkzeug erforderlich werden. Regelmässige Kontrollen müssen durchgeführt werden.

Differences in temperature of more than 30°C will most probably require a further setting of the pressure to the clamping unit. Regular controls have to be done.

Moderne Spannsysteme werden mehr und mehr mit Hydraulik ausgerüstet. Messerköpfe und Zerspannungswerkzeuge werden hydraulisch gespannt.

More and more face milling cutters and declamping tools are hydraulically clamped.

Ein im Werkzeug integrierter Druckraum wird mittels Fett oder Öl unter Druck gesetzt, so dass das Werkzeug zum Beispiel auf die Welle der Maschine gepresst wird.

An implemented pressroom in the tool is put under pressure through grease or oil, so that the tool as example is pressed onto the shaft of the machine.

Diese Art der Spannung ermöglicht es, **hohe Drehmomente** zu übertragen und eine **genaue zentrische Spannung** zu erreichen.

*This kind of tension enables transferring **high torque** and therefore reaches an **exact central tension**.*



Zylinder (Schmierstoffbehälter)
Cylinder (Lubricant reservoir)

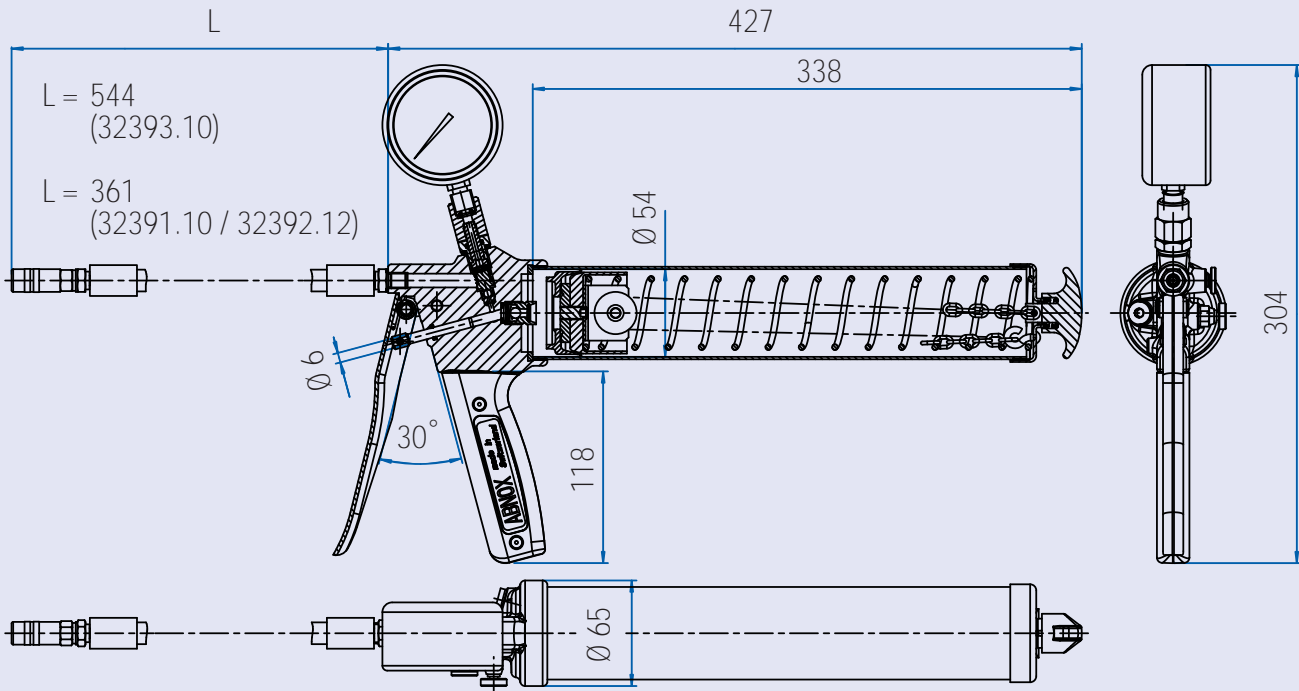
Auswahlkriterien / Selection criterion:

Modell Model	Bauform Design	Betriebsdruck Operating pressure	Skala Manometer Scale from gauge	Einsatzmedium Schmierstoff-Klasse (Fett) Operation medium lubricant class (grease)		
				NLGI 1	NLGI 2	NLGI 3
32392.12	Kettenzug Chain	300 bar	0 - 400 bar	●	●	●
32392.11	Kolbenstange Piston rod	300 bar	0 - 400 bar	●	●	
32391.10	Kettenzug Chain	450 bar	0 - 600 bar	●	●	●
32393.10 Set	Kettenzug Chain	450 bar	0 - 600 bar	●	●	●
32391.11	Kolbenstange Piston rod	450 bar	0 - 600 bar	●	●	
32393.11 Set	Kolbenstange Piston rod	450 bar	0 - 600 bar	●	●	

Hochdruck Einhandpressen mit Manometer High Pressure One-hand Pumps with Gauge

Bauform Kettenzug

Construction type Chain



Spezifikation:	32392.12	32391.10	32393.10 Set	Specification:
Mit Hochdruckschlauch 700 bar, Länge 325 mm, Anschluss G 1/8"	●	●		With high pressure hose 700 bar, length 325 mm, connector 1/8" BSP
Mit Hochdruckschlauch 700 bar, Länge 500 mm, Anschluss G 1/8"			●	With high pressure hose 700 bar, length 500 mm, connector 1/8" BSP
Mit 4-Backen Hydraulikmundstück EXCELLENT, Aussen-Ø 14 mm	●	●	●	With 4-piece hydraulic connector EXCELLENT, external dia. 14 mm
Ohne Einfüllstutzen	●	●	●	Without filler cap

Im Lieferumfang des Hochdruck Einhandpressen-Sets ist folgendes Zubehör zusätzlich enthalten:

Contained additional accessories in the scope of delivery the High Pressure Hand Pump-Set:

2 x Fett-Kartusche 400 gr. NLGI Kl. 2

2 x Grease Cartridge 400 gr. NLGI Cl. 2

39970.00

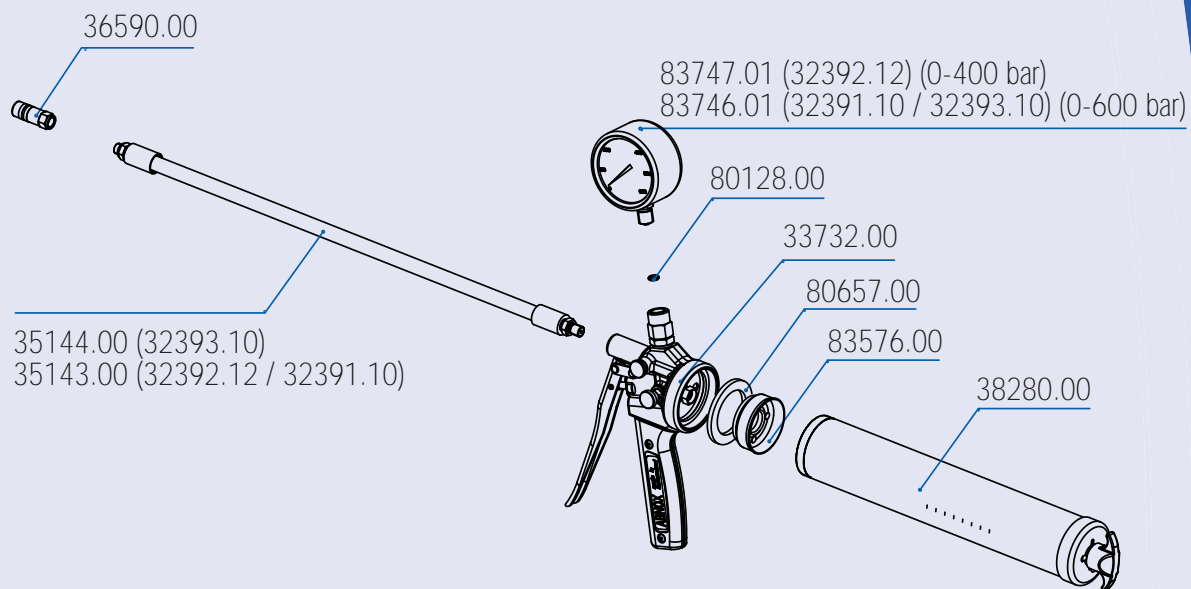
39970.00

1 x Ersatzteil-Set

1x Spare Parts Kit

33796.00

33796.00



**Ersatzteile
Baugruppe**

32392.12

32391.10

32393.10 Set

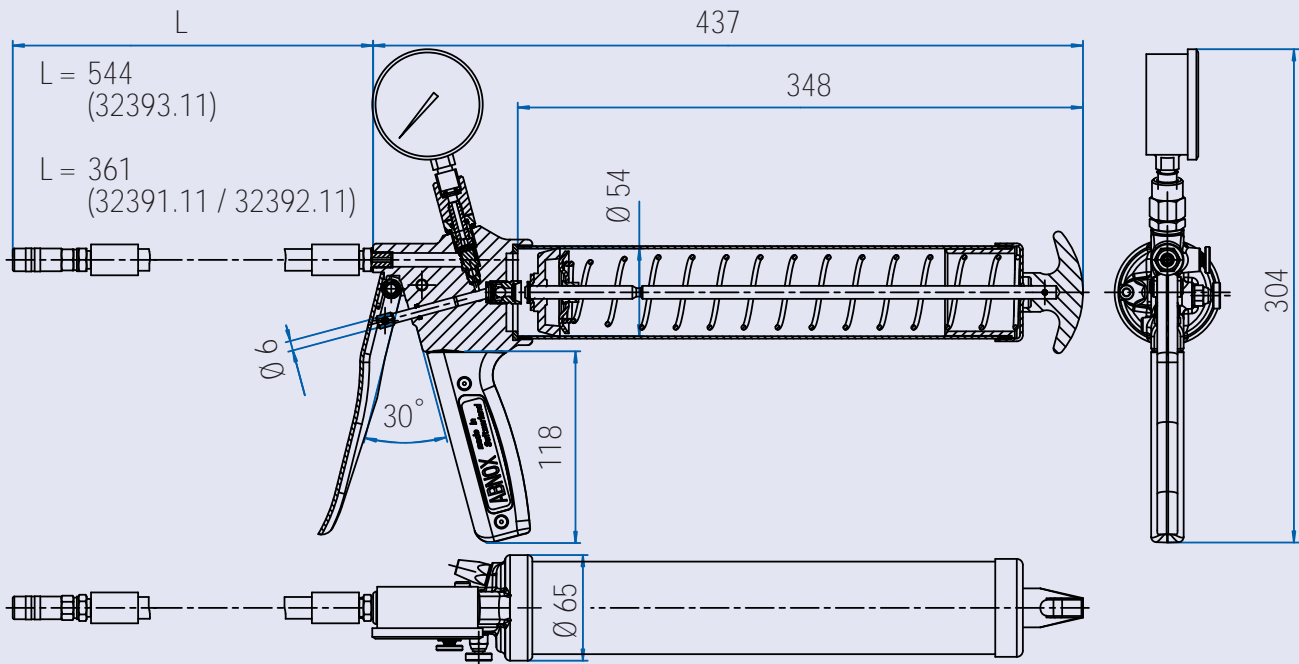
**Spare Parts
Sub-assembly**

Set Verschlusschraube		33762.00	33762.00	33762.00	<i>Screw Plug Kit</i>
Set drehbare Kupplung		33752.00	33752.00	33752.00	<i>Rotary Coupling Kit</i>
Set Auslassventil		33754.00	33754.00	33754.00	<i>Discharge Valve Kit</i>
Set Laschen		33755.00	33755.00	33755.00	<i>Bracket Kit</i>
Set Einlassventil		33761.00	33761.00	33761.00	<i>Non-Return Valve Kit</i>
Set Kolben		33756.00	33756.00	33756.00	<i>Piston Kit</i>
Set Druckablassventil		33758.00	33758.00	33758.00	<i>Pressure Release Valve Kit</i>
Set Entlüftungsventil		33759.00	33759.00	33759.00	<i>Air Release Valve Kit</i>
Set Ersatzteil komplett		33796.00	33796.00	33796.00	<i>Spare Parts Kit complete</i>

Hochdruck Einhandpressen mit Manometer High Pressure One-hand Pumps with Gauge

Bauform Kolbenstange

Construction type Piston Rod



Spezifikation:	32392.11	32391.11	32393.11 Set	Specification:
Mit Hochdruckschlauch 700 bar, Länge 325 mm, Anschluss G 1/8"	●	●		With high pressure hose 700 bar, length 325 mm, connector 1/8" BSP
Mit Hochdruckschlauch 700 bar, Länge 500 mm, Anschluss G 1/8"			●	With high pressure hose 700 bar, length 500 mm, connector 1/8" BSP
Mit 4-Backen Hydraulikmundstück EXCELLENT, Aussen-Ø 14 mm	●	●	●	With 4-piece hydraulic connector EXCELLENT, external dia. 14 mm
Mit Einfüllstutzen konisch und Kugelventil	●	●	●	With filler cap conical and ball valve

Im Lieferumfang des Hochdruck Einhandpressen-Sets ist folgendes Zubehör zusätzlich enthalten:

Contained additional accessories in the scope of delivery the High Pressure Hand Pump-Set:

2 x Fett-Kartusche 400 gr. NLGI Kl. 2

2 x Grease Cartridge 400 gr. NLGI Cl. 2

39970.00

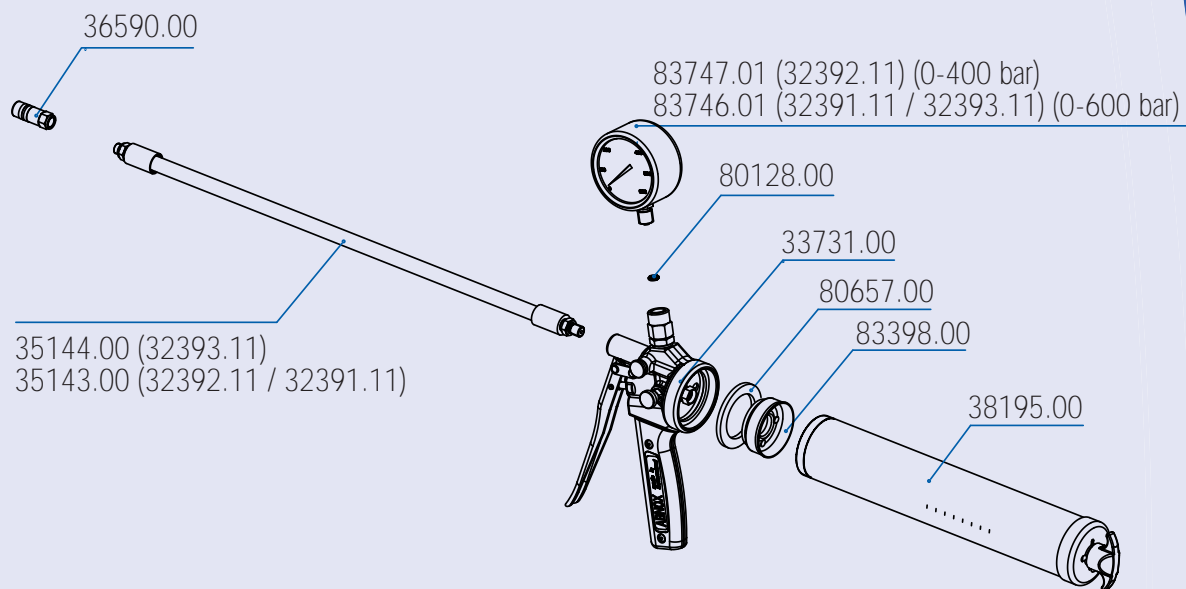
39970.00

1 x Ersatzteil-Set

1x Spare Parts Kit

33795.00

33795.00





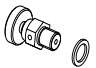
**Ersatzteile
Baugruppe**

32392.11

32391.11

32393.11 Set

**Spare Parts
Sub-assembly**

Kolbenstange komplett		38195.04	38195.04	38195.04	<i>Piston Rod complete</i>
Einfüllstutzen		35690.00	35690.00	35690.00	<i>Filler Cap Conical</i>
Set drehbare Kupplung		33752.00	33752.00	33752.00	<i>Rotary Coupling Kit</i>
Set Auslassventil		33754.00	33754.00	33754.00	<i>Discharge Valve Kit</i>
Set Laschen		33755.00	33755.00	33755.00	<i>Bracket Kit</i>
Set Einlassventil		33761.00	33761.00	33761.00	<i>Non-Return Valve Kit</i>
Set Kolben		33756.00	33756.00	33756.00	<i>Piston Kit</i>
Set Druckablassventil		33758.00	33758.00	33758.00	<i>Pressure Release Valve Kit</i>
Set Entlüftungsventil		33759.00	33759.00	33759.00	<i>Air Release Valve Kit</i>
Set Ersatzteil komplett		33795.00	33795.00	33795.00	<i>Spare Parts Kit complete</i>

Hochdruck Einhandpressen mit Manometer

High Pressure One-hand Pumps with Gauge



	32392.12	32392.11
Modell <i>Model</i>	Hochdruck 300 bar ² <i>High Pressure 300 bar ²</i>	Hochdruck 300 bar ¹ <i>High Pressure 300 bar ¹</i>
Bauform <i>Construction type</i>	Zylinder mit Kettenzug <i>Cylinder with Chain</i>	Zylinder mit Kolbenstange <i>Cylinder with piston rod</i>
Ausführung Manometerskala (bar) <i>Version scale from gauge [bar]</i>	0 - 400	0 - 400
Gewicht [kg] <i>Weight [kg]</i>	1.960	1.960
Verwendung / Application		
Inhalt Zylinder [cm ³] <i>Capacity cylinder [cm³]</i>	400	400 / 500
Zylinder-Aussen-Ø / Zylinderlänge [mm] <i>Cylinder external dia. / Cylinder length [mm]</i>	58 / 300	58 / 300
Zylinder Wandstärke [mm] <i>Cylinder wall thickness [mm]</i>	1,5	1,5
Befüllung mit 400 g Fettkartuschen DIN 1284 <i>Filling with grease cartridge 400 g DIN 1284</i>	Ja <i>Yes</i>	Ja <i>Yes</i>
Befüllung mit Abfüllgerät <i>Filling with filler pump</i>	- <i>-</i>	Ja / 500 g <i>Yes / 500 g</i>
Min. / Max. Temperatur [°C] <i>Min. / Max. temperature [°C]</i>	10 / 40	10 / 40
Einsatzmediumspezifikation <i>Specification for operation medium</i>	Schmierstoffe bis NLGI 3 / 5'000 m Pa.s <i>Lubricants up to NLGI 3 / 5'000 m Pa.s</i>	Schmierstoffe bis NLGI 2 / 5'000 m Pa.s <i>Lubricants up to NLGI 2 / 5'000 m Pa.s</i>
Leistungsabgabe / Power output		
Betriebsdruck [bar] <i>Operating pressure [bar]</i>	300	300
Max. Druck [bar] <i>Max. pressure [bar]</i>	400	400
Fördermenge pro Hub [cm ³] <i>Delivery rate pro stroke [cm³]</i>	0,3	0,3
Anschlüsse / Connections		
Anschluss (Medium) Innengewinde P <i>Connection (medium) internal thread P</i>	G 1/8" <i>1/8" BSP</i>	G 1/8" <i>1/8" BSP</i>
Anschluss (Entlüftung) Innengewinde E <i>Connection (air vent) internal thread E</i>	M8 x 1	M8 x 1
Anschluss (Manometer) Innengewinde M <i>Connection (Gauge) internal thread M</i>	G 1/4" <i>1/4" BSP</i>	G 1/4" <i>1/4" BSP</i>

¹ Mit Einfüllstutzen konisch und Kugelventil / *With filler cap conical and ball valve*

² Ohne Einfüllstutzen / *Without filler cap*



32391.10	32393.10	32391.11	32393.11
Hochdruck 450 bar 2 High Pressure 450 bar 2	Hochdruck 450 bar / Set 2 High Pressure 450 bar / Set 2	Hochdruck 450 bar 1 High Pressure 450 bar 1	Hochdruck 450 bar / Set 1 High Pressure 450 bar / Set 1
Zylinder mit Kettenzug Cylinder with Chain	Zylinder mit Kettenzug Cylinder with Chain	Zylinder mit Kolbenstange Cylinder with piston rod	Zylinder mit Kolbenstange Cylinder with piston rod
0 - 600	0 - 600	0 - 600	0 - 600
1.960	3.000	1.960	3.000
400	400	400 / 500	400 / 500
58 / 300	58 / 300	58 / 300	58 / 300
1,5	1,5	1,5	1,5
Ja Yes	Ja Yes	Ja Yes	Ja Yes
- -	- -	Ja / 500 g Yes / 500 g	Ja / 500 g Yes / 500 g
10 / 40	10 / 40	10 / 40	10 / 40
Schmierstoffe bis NLGI 3 / 5'000 m Pa.s Lubricants up to NLGI 3 / 5'000 m Pa.s		Schmierstoffe bis NLGI 2 / 5'000 m Pa.s Lubricants up to NLGI 2 / 5'000 m Pa.s	
450	450	450	450
600	600	600	600
0,3	0,3	0,3	0,3
G 1/8" 1/8" BSP	G 1/8" 1/8" BSP	G 1/8" 1/8" BSP	G 1/8" 1/8" BSP
M8 x 1	M8 x 1	M8 x 1	M8 x 1
G 1/4" 1/4" BSP	G 1/4" 1/4" BSP	G 1/4" 1/4" BSP	G 1/4" 1/4" BSP

Hochdruck Handhebelpressen mit Manometer High Pressure Hand Lever Pumps with Gauge

ABNOX Hochdruck Handhebelpressen mit Manometer
für das Spannen von Werkzeugen und Messerköpfen.

*ABNOX High-Pressure Hand Lever Pumps with Gauge are used
for clamping tools and face milling cutters.*



Manometer
Gauge

Druckablassventil
Pressure Release Valve

Entlüftungsventil "E"
und Druckbegrenzungsventil (Rückseite)
Air Release Valve "E"
and Pressure Relief Valve (on the back)

Zylinder
(Schmierstoffbehälter)
Cylinder
(Lubricant reservoir)

Pressenhebel mit Handgriff
Lever with handle

*Comfortable operation for
pressure up to 700 bar,
due to optimal pressure
conversion ratio and precise
lever motion*

*Controlled and accurate
application, due to check
valve, air bleed valve and
pressure release valve*

*Generates high clamping
force without ancillary
power*

*Easy and clean disconnec-
tion of nipple due to pressure
release valve and lubricant
return flow to the cylinder*

*The pressure gauge serves
as control tool for clamping
or precise controlled
pressure build-up for tool
chucks*

Bequemes Arbeiten auch
bei 700 bar Druck dank
optimalem Übersetzungs-
Verhältnis und genauer
Hebelführung
Präzises und schonendes
Arbeiten dank Rückschlag-,
Entlüftungs- und Druck-
ablassventil
Erzeugt hohe Spannkraft
ohne Fremdenergie
Leichtes und sauberes
Entkuppeln vom Nippel
dank Druckablass und
integriertem Fettrücklauf
Manometer als Kontroll-
werkzeug für sicheres
Spannen und Prüfen des
Druckes im Spannsystem

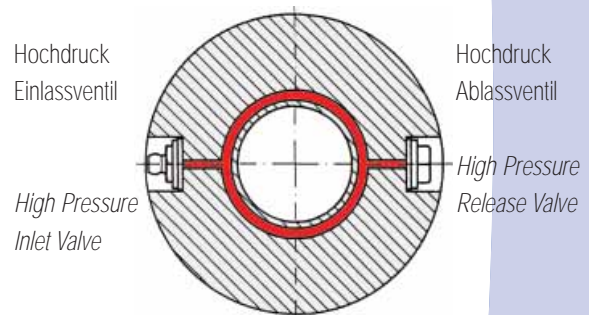
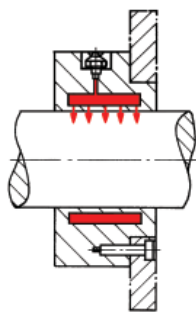


The temperature has a high influence on setting the pressure to the clamping unit and on the choice of the High Pressure Hand Lever Pump. If the temperature falls, pressure also drops, and vice versa. Differences in temperature of more than 30°C will most probably require a further setting of the pressure to the clamping unit. Regular controls have to be done.

Die Temperatur hat einen grossen Einfluss bei der Drucksetzung am Spannwerkzeug und bei der Auswahl der Hochdruck Handhebelpresse. Wenn die Temperatur sinkt, fällt auch der Druck ab und umgekehrt. Insbesondere bei starken Temperaturschwankungen von mehr als 30°C kann ein erneutes Drucksetzen beim Spannwerkzeug erforderlich werden. Regelmässige Kontrollen müssen durchgeführt werden.

Moderne Spannsysteme werden mehr und mehr mit Hydraulik ausgerüstet. Messerköpfe und Zerspannungswerkzeuge werden hydraulisch gespannt. Ein im Werkzeug integrierter Druckraum wird mittels Fett oder Öl unter Druck gesetzt, so dass das Werkzeug zum Beispiel auf die Welle der Maschine gepresst wird. Diese Art der Spannung ermöglicht es, **hohe Drehmomente** zu übertragen und eine **genaue zentrische Spannung** zu erreichen.

*More and more face milling cutters and declamping tools are hydraulically clamped. An implemented pressroom in the tool is put under pressure through grease or oil, so that the tool as example is pressed onto the shaft of the machine. This kind of tension enables transferring **high torque** and therefore reaches an **exact central tension**.*



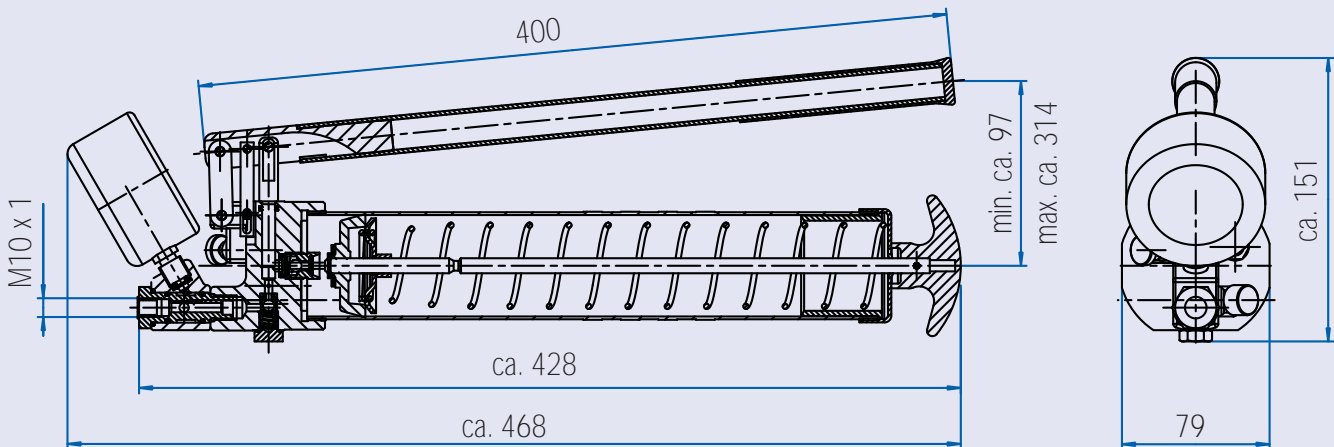
Auswahlkriterien / Selection criterion:

Modell Model	Bauform Design	Betriebsdruck Operating pressure	Skala Manometer Scale from gauge	Einsatzmedium Schmierstoff-Klasse (Fett) Operation medium lubricant class (grease)		
				NLGI 1	NLGI 2	NLGI 3
30421.11	Kolbenstange Piston rod	450 bar	0 - 600 bar	●	●	
30420.11	Kolbenstange Piston rod	700 bar	0 - 1000 bar	●	●	

Hochdruck Handhebelpressen mit Manometer High Pressure Hand Lever Pumps with Gauge

Bauform Kolbenstange

Construction type Piston Rod



Spezifikation:	30421.11	30420.11	Specification:
Mit Hochdruckschlauch 700 bar, Länge 600 mm, Anschluss M10 x 1	●	●	With high pressure hose 700 bar, length 600 mm, connector M10 x 1
Mit 4-Backen Hydraulikmundstück EXCELLENT, Aussen-Ø 15 mm	●	●	With 4-piece hydraulic connector EXCELLENT, external dia. 15 mm
Mit Einfüllstutzen konisch und Kugelventil	●	●	With filler cap conical and ball valve

Im Lieferumfang der Hochdruck Handhebelpressen ist folgendes Zubehör zusätzlich erhältlich:

1 x Zerkrohr gebogen, Länge 180 mm, Anschluss M10 x 1

35499.01

1 x 4-Backen Hydraulikmundstück EXCELLENT, Aussen-Ø 15 mm

36552.00

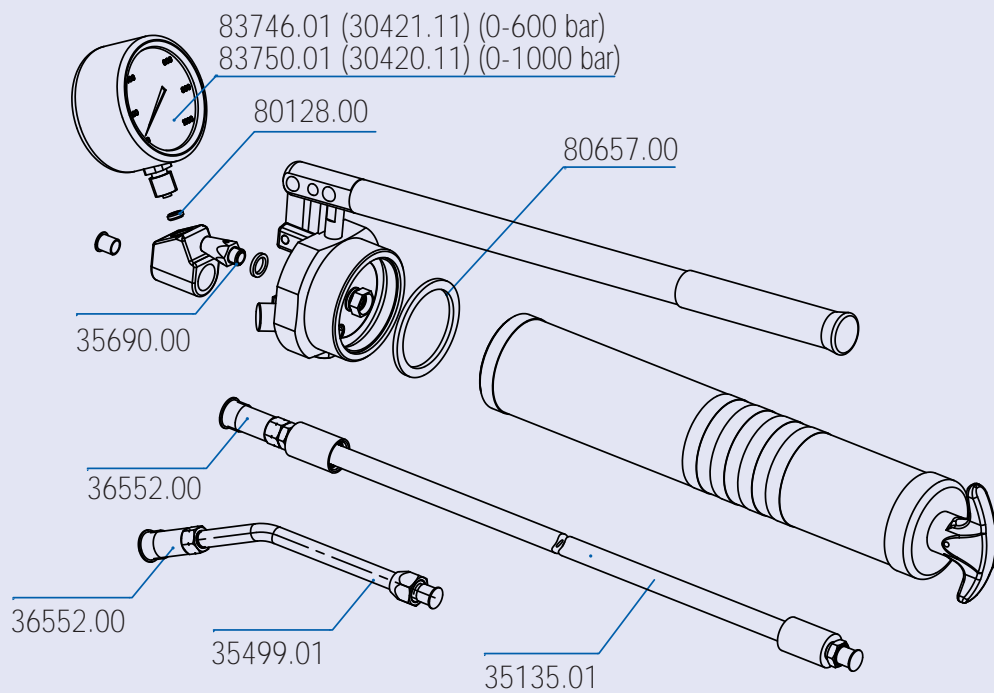
Contained additional accessories in the scope of delivery the High Pressure Hand Lever Pumps:

1 x Angled Rigid Feed Tube, length 180 mm, connector M10 x 1

35499.01

1x 4-piece hydraulic connector EXCELLENT, external dia. 15 mm

36552.00


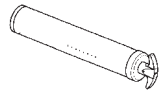




**Ersatzteile
Baugruppe**




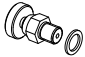

30421.11

30420.11

**Spare Parts
Sub-assembly**

Pressenkopf komplett		38285.00	38285.00	<i>Pump head complete</i>
Handhebel komplett		38277.00	38277.00	<i>Hand lever complete</i>
Anschlussstück kompl. (Manometer)		30401.00	30401.00	<i>Coupling connection complete (Gauge)</i>
Zylinder komplett		38195.02	38195.02	<i>Cylinder complete</i>
Kolbenstange komplett		38078.02	38078.02	<i>Piston Rod complete</i>
Kolbendichtung (Manschette)		83398.00	83398.00	<i>Piston Seal (lip seal)</i>
Set Druckbegrenzungsventil		38273.00	38273.00	<i>Pressure Relief Valve Kit</i>
Set Rückschlagventil		38272.00	38272.00	<i>Check Valve Kit 1</i>

Hochdruck Handhebelpressen mit Manometer High Pressure Hand Lever Pumps with Gauge

Ersatzteile Baugruppe		30421.11	30420.11	Spare Parts Sub-assembly
Set Auslassventil		38278.00	38278.00	Discharge Valve Kit
Set Einlassventil		38256.02	38256.02	Non-Return Valve Kit
Set Druckablassventil		38247.00	38247.00	Pressure Release Valve Kit
Set Entlüftungsventil		35591.01	35591.01	Air Release Valve Kit
Dichtungssatz komplett		38279.00	38279.00	Seal Kit complete



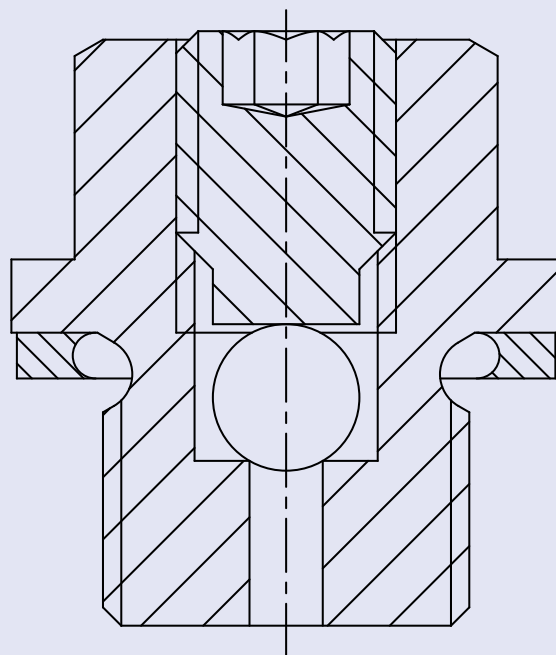
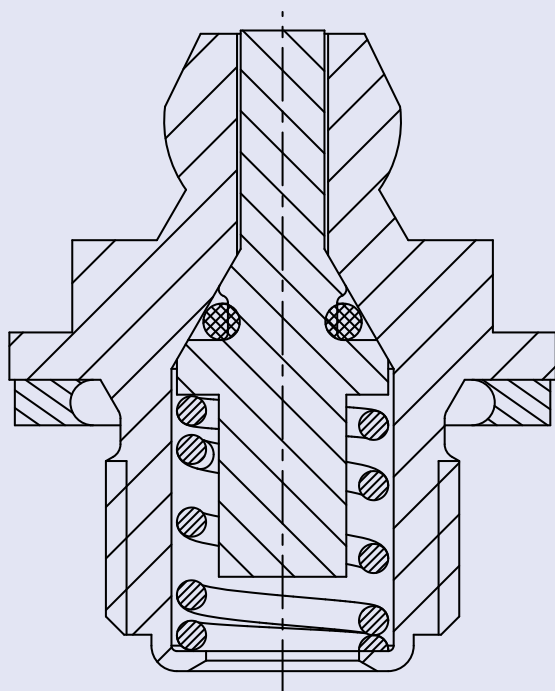
	30421.11	30420.11
Modell <i>Model</i>	Hochdruck 450 bar - Zylinder mit Kolbenstange ① <i>High Pressure 450 bar - Cylinder with piston rod ①</i>	Hochdruck 700 bar - Zylinder mit Kolbenstange ① <i>High Pressure 700 bar - Cylinder with piston rod ①</i>
Ausführung Manometerskala [bar] <i>Version scale from gauge [bar]</i>	0 - 600	0 - 1000
Druckbegrenzungsventil [Einstellbereich 300 - 700 bar] <i>Pressure relief valve [Range of adjustment 300 - 700 bar]</i>	Eingestellt auf 400 bar +20 bar <i>Adjusted to 400 bar +20 bar</i>	Eingestellt auf 700 bar +20 bar <i>Adjusted to 700 bar +20 bar</i>
Gewicht [kg] <i>Weight [kg]</i>	2.760	2.810
Verwendung / Application		
Inhalt Zylinder [cm ³] <i>Capacity cylinder [cm³]</i>	400 / 500	400 / 500
Zylinder-Aussen-Ø / Zylinderlänge [mm] <i>Cylinder external dia. / Cylinder length [mm]</i>	58 / 300	58 / 300
Zylinder Wandstärke [mm] <i>Cylinder wall thickness [mm]</i>	1,5	1,5
Befüllung mit 400 g Fettkartuschen DIN 1284 <i>Filling with grease cartridge 400 g DIN 1284</i>	Ja <i>Yes</i>	Ja <i>Yes</i>
Befüllung von Hand oder mit Abfüllgerät <i>Filling with hand or filler pump</i>	Ja / 500 g <i>Yes / 500 g</i>	Ja / 500 g <i>Yes / 500 g</i>
Min. / Max. Temperatur [°C] <i>Min. / Max. temperature [°C]</i>	10 / 40	10 / 40
Einsatzmediumspezifikation <i>Specification for operation medium</i>	Schmierstoffe bis NLGI 2 / 5'000 m Pa.s <i>Lubricants up to NLGI 2 / 5'000 m Pa.s</i>	
Leistungsabgabe / Power output		
Betriebsdruck [bar] <i>Operating pressure [bar]</i>	450	700
Max. Druck [bar] <i>Max. pressure [bar]</i>	600	1000
Fördermenge pro Hub [cm ³] <i>Delivery rate pro stroke [cm³]</i>	0,35	0,35
Anschlüsse / Connections		
Anschluss (Medium) Innengewinde P <i>Connection (medium) internal thread P</i>	M10 x 1	M10 x 1
Anschluss (Entlüftung) Innengewinde E <i>Connection (air vent) internal thread E</i>	M8 x 1	M8 x 1
Anschluss (Einfüllstutzen) Innengewinde F <i>Connection (filler cap) internal thread F</i>	G 1/8" 1/8" BSP	G 1/8" 1/8" BSP
Anschluss (Manometer) Innengewinde M <i>Connection (Gauge) internal thread M</i>	G 1/4" 1/4" BSP	G 1/4" 1/4" BSP

① Mit Einfüllstutzen konisch und Kugelventil / *With filler cap conical and ball valve*

Hochdruck Einlass- und Ablassventil *High Pressure Inlet- and Release Valve*

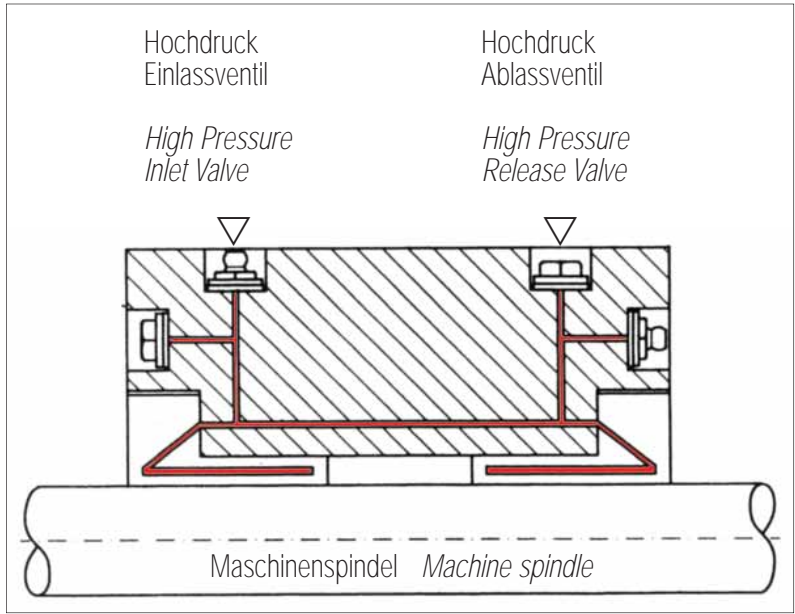
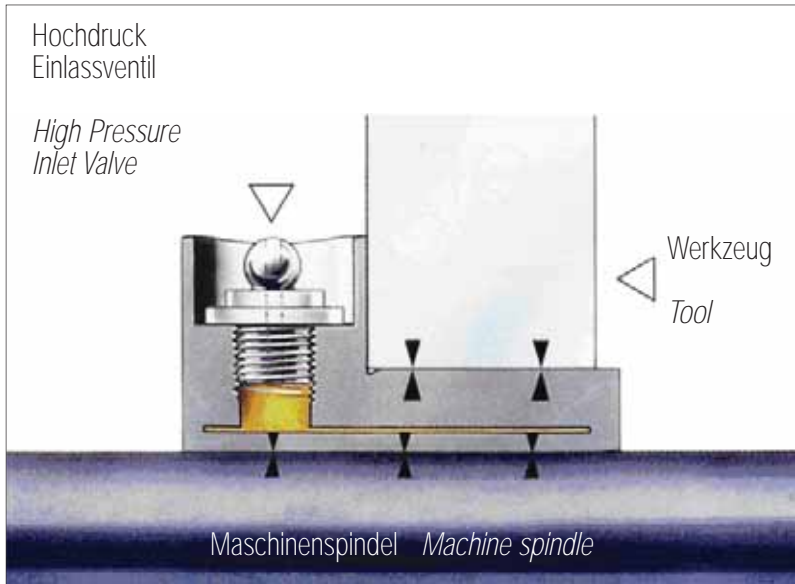
ABNOX Hochdruck Ventile für den Einbau in Spannelemente
und Zerspanungswerkzeuge.

*ABNOX High Pressure Valve for the installation
in clamp systems and cutting tools.*

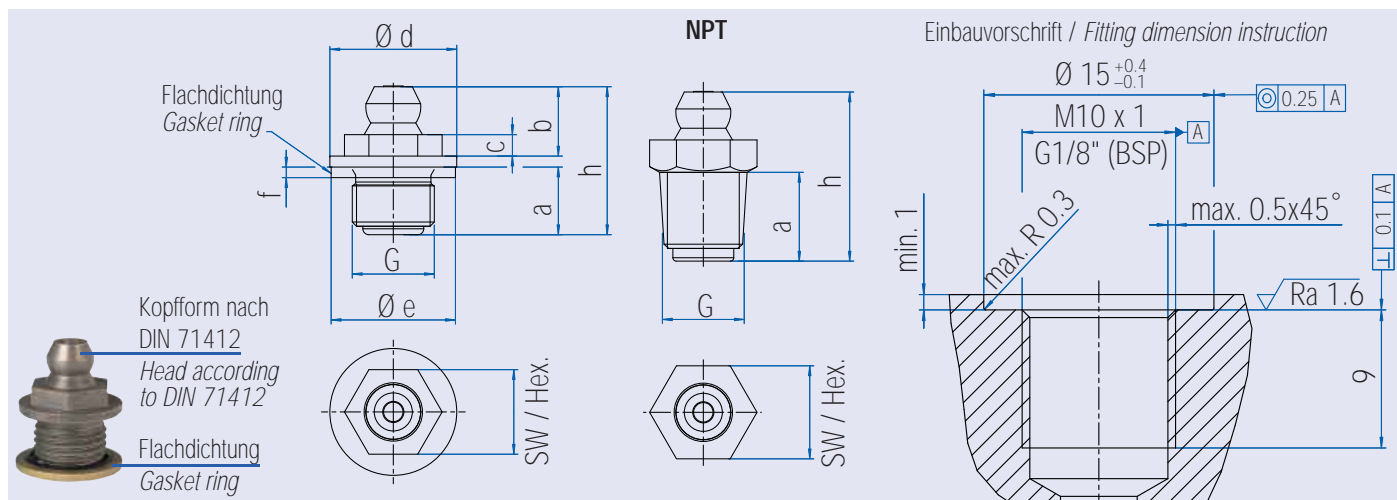


Hochdrucktechnik
auf kleinstem Raum
bei bester Dichtheit

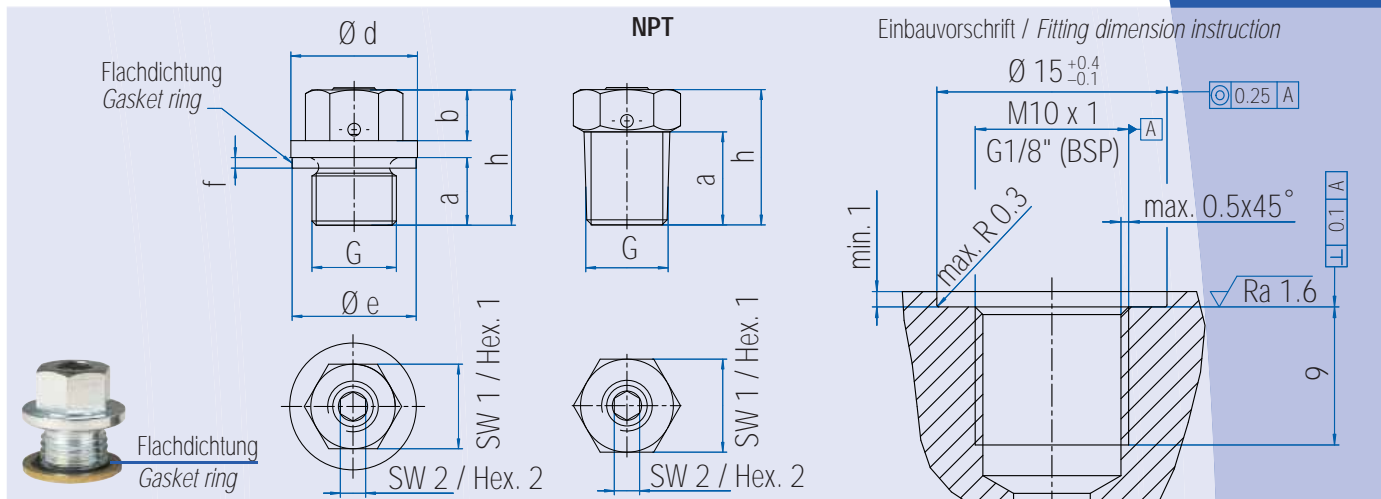
*High Pressure Technology
on smallest room with best
tightness*



Hochdruck Einlass- und Ablassventil High Pressure Inlet- and Release Valve



	32310.00	32310.01	32310.02	32314.00	32315.00
Mit Flachdichtung With gasket ring	●		●	●	
Rostfrei V4A Stainless steel V4A			●		
Anschluss G Connection G	M10 x 1	M10 x 1	M10 x 1	G 1/8" 1/8" BSP	1/8" NPT
SW [mm] Hex. [mm]	10	10	10	10	11
Ø d [mm] Dia. d [mm]	15	15	14	15	-
Ø e [mm] Dia. e [mm]	14.7	-	14.7	14.7	-
a [mm]	8.5	8.5	8.5	8.5	10.5
b [mm]	8.2	8.2	8.2	8.2	-
c [mm]	2.5	2.5	2.5	2.5	-
f [mm]	1.25	-	1.25	1.25	-
h [mm]	18	18	18	18	20
Anziehdrehmoment [Nm] Wrench torque [Nm]	10	10	10	10	-
Betriebsdruck [bar] Operating pressure [bar]	300 - 700	300 - 700	300 - 700	300 - 700	300 - 700



	32320.00	32320.01	32321.00	32322.00
Mit Flachdichtung With gasket ring	●		●	
Anschluss G Connection G	M10 x 1	M10 x 1	G 1/8" 1/8" BSP	1/8" NPT
SW 1 [mm] Hex. 1 [mm]	10	10	10	11
SW 2 [mm] Hex. 2 [mm]	3	3	3	3
Ø d [mm] Dia. d [mm]	15	15	15	-
Ø e [mm] Dia. e [mm]	14.7	-	14.7	-
a [mm]	8	8	8	11
b [mm]	6	6	6	-
f [mm]	1.25	-	1.25	-
h [mm]	16	16	16	16
Anziehdrehmoment [Nm] Wrench torque [Nm]	10	10	10	-
Betriebsdruck [bar] Operating pressure [bar]	300 - 700	300 - 700	300 - 700	300 - 700

Hochdruck Einlass- und Ablassventil High Pressure Inlet- and Release Valve



Hochdruckventil für hydraulisches Spann- muttern-System.

Einsatzbereich: 1500 bar

Mit Dichtung und Schraubdeckel
Ø 22 / Innengewinde M14 x 1.5
Anschluss Aussengewinde G 1/8"
Schlüsselweite 19 mm
Max. Druck: 2000 bar

High Pressure Valve for hydraulic nut torquing system.

Application: 1500 bar

With seal and screw cap of diameter
22 mm, internal thread M14 x 1.5
Connector external thread 1/8" BSP
Width across flats hex. 19 mm
Max. pressure: 2000 bar

32570.00

Hochdruck-Schraubanschluss mit Abdeckkappe und Sicherungskette. Einsatzbereich: 1500 bar

Abdeckkappe
Anschluss Innengewinde M14 x 1.5
Schraubanschluss
Innengewinde G 1/4"
Schlüsselweite 17 mm



Dieser Hochdruck-Schraubanschluss
eignet sich für den Einsatz bei hohen
Drücken in der Spannhydraulik.
Zum schnellen An- und Abkuppeln
von Hydraulikleitungen durch leichtes
Aufstecken und Anschrauben.

Max. Druck: 2000 bar

High Pressure Screw Connector with Screw Cap attached by Chain. Application: 1500 bar

Screw Cap connector
internal thread M14 x 1.5
Screw connector
internal thread 1/4" BSP
Width across flats hex. 17 mm

This High Pressure Screw Connector
is suitable for use with high pressure
hydraulic clamping. To the fast one
at- and to detach from hydraulic lines
through easy put on and screw.
Max. pressure: 2000 bar

32571.00



**Flexible Hochdruckschmier-
schläuche**

Einsatzbereich: 700 bar

Mit 2 Anschlussnippeln

Max. Druck: 1000 bar

Berstdruck 1650 bar (gilt nur für den
Hochdruckschlauch ohne Armaturen)

**Flexible High-Pressure
Hoses**

Application: 700 bar

With 2 connecting nipples

Max. pressure: 1000 bar

Burst pressure 1650 bar (applies to
the hose part only, without connectors)

Anschluss Aussengewinde: G 1/8"

Connection external thread: 1/8" BSP

Länge [m] / Length [m]: **0.325**

Länge [m] / Length [m]: **0.500**

35143.00

35144.00



**Flexibler Hochdruckschmier-
schlauch mit Armaturen**

Einsatzbereich: 700 bar

Kompletter flexibler Hochdruckschlauch
für den Einsatz als Verlängerung.

Max. Druck: 1000 bar

Berstdruck 1650 bar (gilt nur für den
Hochdruckschlauch ohne Armaturen)

**Flexible High-Pressure Hose
with connectors**

Application: 700 bar

Flexible High-Pressure Hose

complete for use as extension.

Max. pressure: 1000 bar

Burst pressure 1650 bar (applies to
the hose part only, without connectors)

Bestehend aus:

1 Flexibler Hochdruckschlauch mit
Anschlussnippel SW 14 / Anschluss
Aussengewinde M10 x 1 / Länge
600 mm

1 Hydraulik 4-Backen Mundstück,
Aussen-Ø 15 mm

Composed of:

1 Flexible High-Pressure Hose with
connecting nipple: M10 x 1 / Wrench
size 14, length 600 mm

1 Four-Piece Hydraulic Connector,
external diameter 16 mm

35135.01



Einfüllstutzen konisch

Anschluss Aussengewinde:
R 1/8" konisch



Einfüllstutzen konisch aus Stahl verzinkt, mit Kugelventil für ABNOX-Abfüllgeräte.

Zapfen Aussen-Ø nach DIN 1283 [mm]:	9
Schlüsselweite [mm]:	13
Länge [mm]:	26

Filler Cap conical

Connector external thread:
1/8" BSPT conical

Filler Cap, conical, steel zinc, with ball valve for filling pumps from ABNOX.

Plug external dia. according to DIN 1283 [mm]:	9
Wrench size [mm]:	13
Length [mm]:	26

35690.00



Zerkrohr-Kombination Einsatzbereich: 700 bar

Kombination-Zerkrohr für die werkzeuglose Montage. Von Hand lässt sich die Rändelmutter einfach lösen, um jede gewünschte Richtung des Zerkrohres mit gebogener Ausführung einstellen zu können. Der O-Ring in der Rändelmutter garantiert eine optimale Dichtung. Max. Druck: 1000 bar

Bestehend aus:
1 Zerkrohr gebogen mit Rändelmutter Ø 17 mm, Länge 180 mm, Anschluss Aussengewinde M10 x 1
1 Hydraulik 4-Backen Mundstück, Aussen-Ø 15 mm

Rigid Feed Tube Combination Application: 700 bar

Combined rigid feed tube for no tools required for mounting, the knurled nut allows tightening or loosening by hand, about to adjust the tube with version angled in any desired direction. Optimal sealing provided by an O-ring inside the nut.

Max. pressure: 1000 bar
Composed of:
1 Angled Rigid Feed Tube with knurled dia. 17 mm, length 180 mm, connecting external thread M10 x 1
1 Four-Piece Hydraulic Connector, external diameter 15 mm

35499.01

ABNOX Empfehlungen nach Druckentlastung:

Zum Lösen des Hydraulik-Mundstückes vom Schmier-nippel empfehlen wir Ihnen, dieses bei leichter Abwinklung im Uhrzeigersinn zu drehen und mit leichter Kraft daran zu ziehen. So schützen Sie Ihren Schmiernippel am besten.

Recommendation from ABNOX after pressure release:

For optimal protection of your lubrication nipple, ABNOX recommend this: To disconnect the connector from the lubrication nipple, slightly tilt connector, rotate clockwise and gently pull.



Mundstück schwere Ausführung

Ausführung für **Spannhydraulik**
Einsatzbereich: 700 bar

Spezielles Hydraulik-Mundstück
EXCELLENT-Schwere Ausführung, mit vierteiligem Klemmbackensatz.

Für ein sicheres Abschmieren des Schmiernippels Typ H (DIN 71412) und für die ABNOX Hochdruck Einlassventile.

Dieses Mundstück erlaubt den Schmiernippel zu schonen durch leichtes aufstecken und entkuppeln. Der verschleißfeste Dichtkörper bürgt für hohe Dauerhaftigkeit. Absolute Dichtung bis zu einem Neigungswinkel von 12 Grad.
 Max. Druck: 1000 bar

Aussen-Ø [mm]: 15
 Schlüsselweite [mm]: 13
 Länge [mm]: 40
 Anschluss Innengewinde: G 1/8"

Heavy-Duty Connectors

Version for
Hydraulic Clamping
Application: 700 bar

Special Four-Piece Hydraulic Connector **EXCELLENT, special heavy-duty version.**

For professional use, reliable lubricating action. Suitable for lubrication nipple of type H (DIN 71412) and for the ABNOX High Pressure Inlet Valves.

*This four-part gripper connector allows easy coupling and uncoupling without damaging the lubrication nipple. The hard-wearing sealing ring assure high durability of connector and of use. Absolute tightness at tilt angles as much as 12 degrees.
 Max. pressure: 1000 bar*

*External diameter [mm]: 15
 Wrench size [mm]: 13
 Length [mm]: 40
 Connector internal thread: 1/8" BSP*

36550.00

Aussen-Ø [mm]: 15
 Schlüsselweite [mm]: 14
 Länge [mm]: 40
 Anschluss Innengewinde: M10 x 1

36552.00



**Fettpatrone
nach DIN 1284**

Fettpatrone 400 g nach DIN 1284,
 Typ BLASOTOP 301
 Fettart:
 Unschmelzbares, weiches Bentonitfett
 für einen breiten Temperatureinsatz-
 und grossen Anwendungsbereich.
 NLGI-Klasse: 2 nach DIN 51518
 Farbe: Hellbraun
 Kein Tropfpunkt und Giftklassefrei
 Oelviskosität bei 40° C: 95 mm²/s
 DIN 51817
 Temperatur-Einsatzbereich:
 Langzeiteinsatz von -30° bis 120° C
 Kurzeinsatz bis 150° C

**Grease Cartridge
according to DIN 1284**

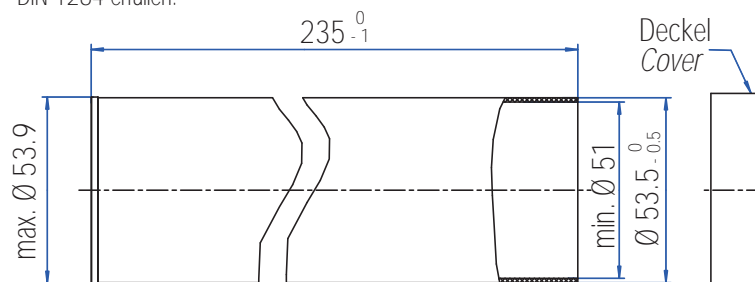
Grease Cartridge 400 g according to
 DIN 1284, type BLASOTOP 301
 Content:
 Non-melting, soft bentonite Grease
 for large temperature range and
 universal application
 Lubricant class according to DIN
 51518: NLGI 2
 Colour: Light brown
 No dripping at high temperature.
 Non-poisonous - not within poiso-
 nous category
 Oil viscosity at 40 degr C: 95 mm²/s
 DIN 51817
 Temperature range for long-term
 use: -30 to 120 degr C
 Short-term temperature limit: up to
 150 degr C

Kartuschen

Für die ABNOX handbetriebene
 Hochdruckpumpen in der
 Ausführung mit dem Zylinder
 (Schmierstoffbehälter)
 400/500 cm³ können nur
 400 g Kartuschen verwendet
 werden, welche die nachfolgenden
 Abmessungen nach der Norm
 DIN 1284 erfüllen.

Cartridges

For the ABNOX Hand-operated
 High Pressure Pumps designed
 for 400/500 cm³ cylinder
 (Lubricant reservoir) can only use
 DIN standard 1284,
 400 g cartridges with the
 following dimensions.



39970.00



ABNOX Engineering und kundenspezifische Lösungen für moderne Hydraulik-Spannsysteme in der Zerspanungstechnik

Für das hochpräzise Spannfüßersystem powRgrip® der Schweizer Firma REGO-FIX® baut ABNOX eine manuelle und automatische Spann-einheit zum schnellen Spannen und Lösen der Werkzeuge. Dank intensiver Zusammenarbeit konnte das Wissen beider Firmen in einer optimalen Systemlösung integriert werden.

In Zusammenarbeit mit den Schwedischen Firmen SANDVIK Coromant® und ETP® hat ABNOX spezielle Hochdruck-Pumpen und Spannwerkzeuge für die neue Produktlinie CoroGrip® hydromechanische Präzisions-Kraftspannfutter entwickelt. Die ABNOX Hochdruckpumpe ermöglicht ein schnelles einfaches und sicheres Spannen und Lösen der Werkzeuge. Die CoroGrip® Präzisions-Kraftspannfutter werden in der Metallbearbeitung für Schrupp- als auch für Feinstbearbeitungen erfolgreich eingesetzt.

ABNOX Engineering and customised solutions for modern Hydraulic Clamping Systems in the Machining Technology

ABNOX builds for the high-precision chuck system powRgrip® from the Swiss company REGO-FIX® a manual and automatic clamping system for fast clamping and releasing of tools. Due to an intensive co-operation the knowledge of both companies could be integrated in an optimal system solution.

In co-operation with the Swedish companies SANDVIK Coromant® and ETP® ABNOX Ltd. has developed different special High-Pressure Pumps and Connecting Tools (Handle) for the new product line of SANDVIK CoroGrip® Heavy Duty Power Chucks. The ABNOX pump guarantees a fast, easy and safe clamping and releasing of the tools. These heavy duty power chucks are for heavy roughing to finishing application in metal working.

**powRgrip®
Werkzeug-Spannsysteme
Tool holding systems**



**CoroGrip®
Hochdruck-Pumpen
High pressure Pumps**

ABNOX[®]

High Pressure Hydraulic & Lubrication



ABNOX AG

Langackerstrasse 25

CH-6330 Cham

Telefon ++41 (0) 41 780 44 55

Telefax ++41 (0) 41 780 44 50

info@abnox.com



www.abnox.com