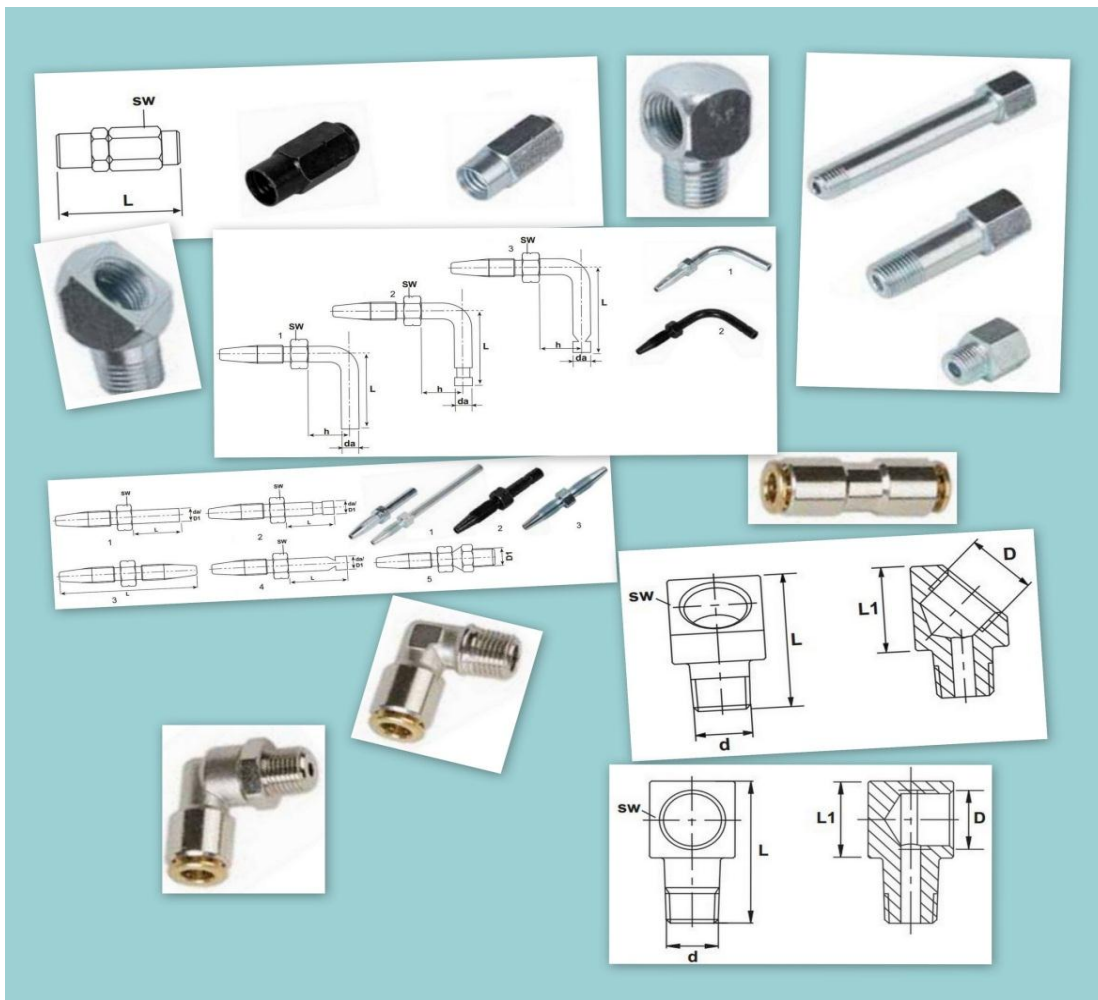




Documentatie

HD-slangen en fitmateriaal





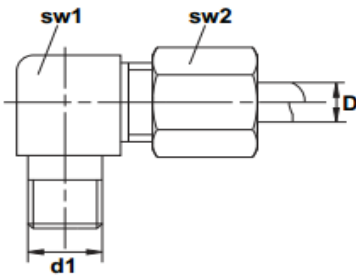
Inhoud:

Omschrijving:	blz.
Haakse inschroefkoppelingen	3
Rechte inschroefkoppelingen	4
Schotschroefkoppelingen met binnendraad	5
Draaibare koppelingen haaks - messing	6
Banjokoppelingen haaks	6
Rechte push-in koppelingen	7
Rechte push-in leidingverbinders	7
Haakse push-in koppelingen	8
Haakse push-in koppelingen draaibaar	9
Draadadapters 45°	10
Draadadapters 90°	10
Verlengde draadadapters recht - metrische maten	11
Verlengde draadadapters recht - gas- en NPT-maten	12
Polyamide leidingen PA12-HL	13
Hogedrukslangen 600 - 840 bar	14
Pijpeinden / slangpilaren recht t.b.v. hogedrukslang 600 - 840 bar	15
Pijpeinden / slangpilaren haaks t.b.v. hogedrukslang 600 - 840 bar	16
Pijpeinden / slangpilaren 45° t.b.v. hogedrukslang 600 - 840 bar	17
Schroefhulzen t.b.v. hogedrukslang 600 - 840 bar	18
Schroefhulzen en slangpilaren 1/8" NPT t.b.v. hogedrukslang 600 - 840 bar	18
Kunststof beschermsslagen	19
Kunststof spiraalbeschermsslagen	19
RVS beschermveren kort	20
RVS beschermveren lang	20
verloopnippels haaks	21
Vulpersen voor 400gms patronen - volgens DIN 1284	22
Vulaansluitingen voor vulpers 100-201	22
Nippelblokken met T-boring M10 x 1	23
Blindstoppen / afsluitpluggen	23
Banjo T-koppelingen	24



Haakse inschroefkoppelingen

(volgens DIN 2353 / ISO 8434-1)



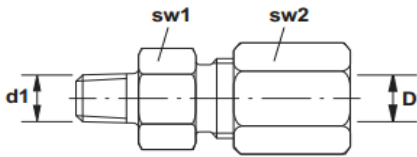
artikelnr	D	d1	sw1	sw2
6-104-101	4	M6 x 1	9	10
6-104-102	4	M8 x 1	9	10
6-104-103	4	M10 x 1	9	10
6-104-104	4	R1/8"	9	10
6-106-101	6	M6 x 1	11	12
6-106-101 -VA*	6	M6 x 1	11	12
6-106-102	6	M8 x 1	11	12
6-106-102-VA*	6	M8 x 1	11	12
6-106-103	6	M10 x 1	11	12
6-106-103-VA*	6	M10 x 1	11	12
6-106-104	6	R1/8"	11	12
6-106-104-VA*	6	R1/8"	11	12
6-106-105-L	6	R1/4"	12	14

materiaal: staal-gegalvaniseerd

* RVS 1.4571 / 316ti



Rechte inschroefkoppelingen



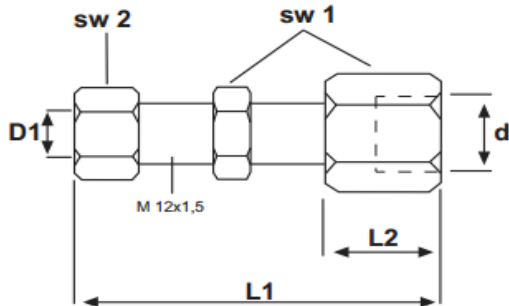
artikelnr	D	d1	sw1	sw2
6-104-001	4	M6 x 1	9	10
6-104-002	4	M8 x 1	9	10
6-104-003	4	M10 x 1	11	10
6-104-004	4	R1/8"	11	10
6-106-001	6	M6 x 1	11	12
6-106-001 -VA*	6	M6 x 1	11	12
6-106-002	6	M8 x 1	11	12
6-106-002-VA*	6	M8 x 1	11	12
6-106-003	6	M10 x 1	11	12
6-106-003-VA*	6	M10 x 1	11	12
6-106-004	6	R1/8"	11	12
6-106-004-VA*	6	G 1/8"	11	12
6-106-005-L	6	R1/4"	12	14
6-108-001	8	M6 x 1	14	14
6-108-002	8	M8 x 1	14	14
6-108-003	8	M10 x 1	14	14
6-108-004	8	R1/8"	14	14

materiaal: staal-gegalvaniseerd

* RVS 1.4571 / 316ti



Schotschroefkoppelingen met binnendraad

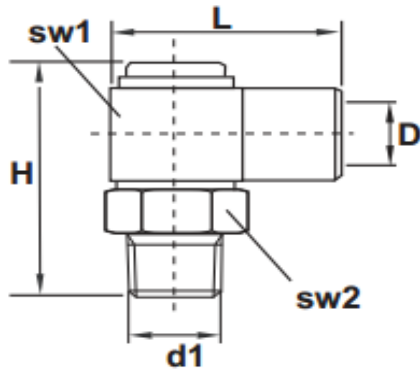


artikelnr	D1	d	L1	L2	SW1	SW2
6-106-241-L	6	M6 x 1	33	5	17	14
6-106-243-L	6	M10 x 1	66	20	17	14

materiaal: staal-gegalvaniseerd



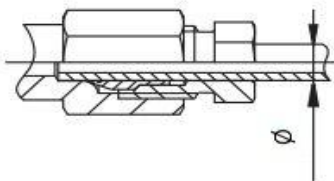
Draaibare koppelingen haaks - messing



artikelnr	D	d1	sw1	sw2	H	L	ø
6-104-172	M8 x 1	M8 x 1	15	14	30	26,5	4
6-104-173	M8 x 1	M10 x 1	15	14	30	26,5	4
6-106-171*	M10 x 1	M6 x 1	15	14	30	29	6
6-106-172	M10 x 1	M8 x 1	15	14	30	29	6
6-106-173	M10 x 1	M10 x 1	15	14	30	29	6
6-106-174	M10 x 1	R1/8"	15	14	30	29	6

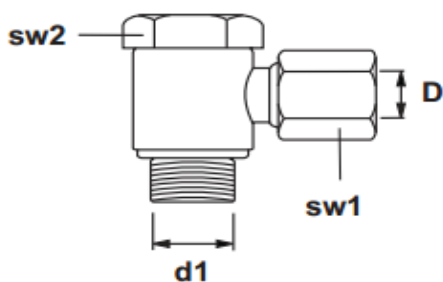
materiaal: messing

*materiaal: messing/staal



Het is ook mogelijk om een vetleiding meteen op de koppeling aan te sluiten.

Banjokoppelingen haaks

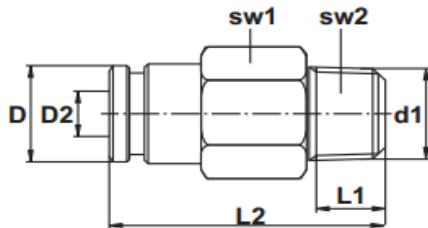


artikelnr	D	d1	sw1	sw2
6-106-123	6	M10 x 1	12	14
6-106-124	6	R1/8	12	14

materiaal: staal-gegalvaniseerd



Rechte push-in koppelingen

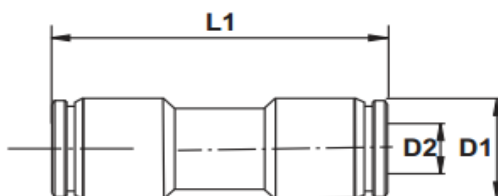


artikelnr	D	D1	D2	sw1	sw2	L1	L2
6-104-051	9	M6 x 1	4	10	3	7,5	18,5
6-104-052	9	M8 x 1	4	10	2,5	8	23
6-104-053	9	M10 x 1	4	10	3	8	20
6-104-054	9	R1/8"	4	11	3	8	20
6-104-054-NPT	9	1/8"NPT	4	11	3	8	20
6-104-055-UNF	9	1/4"-28 UNF	4	11	3	8	20
6-106-051	12	M6 x 1	6	12	3	7,5	21,5
6-106-052	12	M8 x 1	6	12	2,5	8	25,5
6-106-053	12	M10 x 1	6	12	4	8	25,5
6-106-054	12	R1/8"	6	12	4	8	22
6-106-054-NPT	12	1/8"NPT	6	12	3	8,5	21,5
6-106-055-UNF	12	1/4"-28 UNF	6	12	3	6	23,5

materiaal: messing-vernikkeld

werkdruk: 80 bar

Rechte push-in leidingverbinders



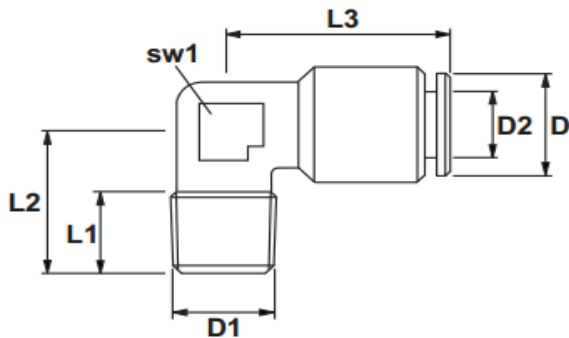
artikelnr	D1	D2	L1
6-104-110	9	4	28
6-106-110	12	6	31,5

materiaal: messing-vernikkeld

werkdruk: 80 bar



Haakse push-in koppelingen



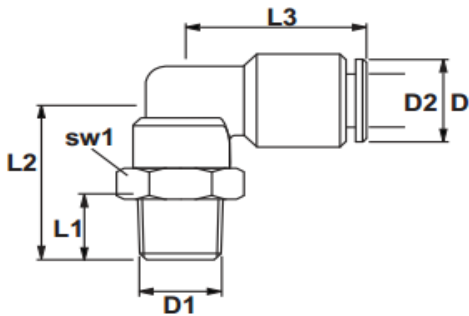
artikelnr	D	D1	D2	sw1	L1	L2	L3
6-104-151	9	M6 x 1	4	10	7,5	16,5	20
6-104-152	9	M8 x 1	4	10	8	16,5	20
6-104-153	9	M10 x 1	4	10	8	17	20
6-104-154	9	R1/8"	4	10	8	15	20
6-104-154-NPT	9	1/8"NPT	4	10	8	17	20
6-104-155-UNF	9	1/4"-28 UNF	4	10	8	17	20
6-106-151	12	M6 x 1	6	10	7,5	16,5	21
6-106-152	12	M8 x 1	6	10	8	16,5	21
6-106-153	12	M10 x 1	6	10	8	17	21
6-106-154	12	R1/8"	6	10	8	15	21
6-106-154-NPT	12	1/8"NPT	6	10	8	16	21
6-106-155-UNF	12	1/4"-28 UNF	6	10	7	15	21

materiaal: messing-vernikkeld

werkdruk: 60 bar



Haakse push-in koppelingen draaibaar



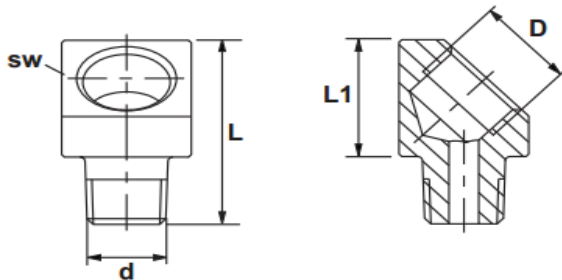
artikelnr	D	D1	D2	sw1	L1	L2	L3
6-104-111	9	M6 x 1	4	10	7,5	16,5	20
6-104-112	9	M8 x 1	4	10	8	16,5	20
6-104-113	9	M10 x 1	4	10	8	17	20
6-104-114	9	R1/8"	4	10	8	15	20
6-104-114-NPT	9	1/8"NPT	4	10	8	17	20
6-104-115-UNF	9	1/4"-28 UNF	4	10	8	17	20
6-106-111	12	M6 x 1	6	10	7,5	16,5	21
6-106-112	12	M8 x 1	6	10	8	16,5	21
6-106-113	12	M10 x 1	6	10	8	17	21
6-106-114	12	R1/8"	6	10	8	15	21
6-106-114-NPT	12	1/8"NPT	6	10	8	16	21
6-106-115-UNF	12	1/4"-28 UNF	6	10	7	15	21

materiaal: messing-vernikkeld

werkdruk: 60 bar



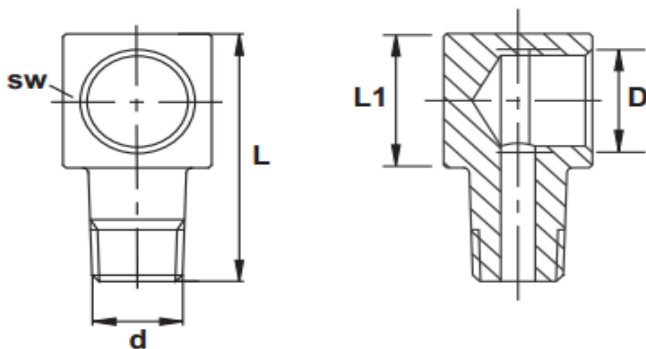
Draadadapters 45°



artikelnr	D	d	sw	L	L1
6-100-822	M8 x 1	M8 x 1	13	23	13
6-100-823	M8 x 1	M10 x 1	13	23	13
6-100-833	M10 x 1	M10 x 1	13	23	13
6-100-844	R1/8"	R1/8"	13	23	13
6-100-855	R1/4"	R1/4"	17	33	18

materiaal: staal-gegalvaniseerd

Draadadapters 90°

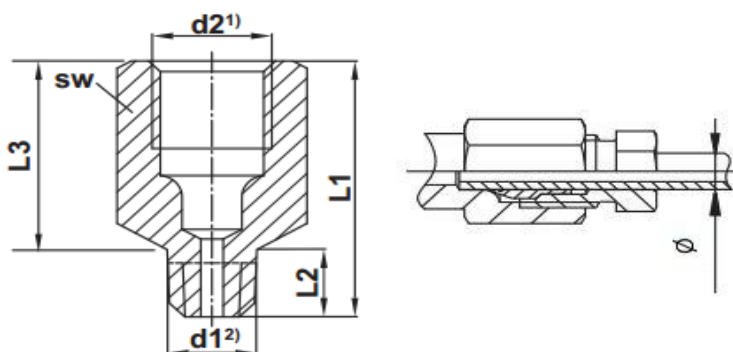


artikelnr	D	d	sw	L	L1
6-100-711	M6 x 1	M6 x 1	12	23	13
6-100-721	M8 x 1	M6 x 1	12	23	13
6-100-722	M8 x 1	M8 x 1	12	23	13
6-100-723	M8 x 1	M10 x 1	12	23	13
6-100-733	M10 x 1	M10 x 1	13	23	13
6-100-744	R1/8"	R1/8"	13	23	13
6-100-724	M8 x 1	R1/8"	12	23	13
6-100-755	R1/4"	R1/4"	17	33	18

materiaal: staal-gegalvaniseerd



Verlengde draadadapters recht - metrische maten



Het is in de meeste gevallen ook mogelijk om een
 vetleiding meteen op de koppeling aan te sluiten d.m.v.
 een dubbelconus $\varnothing 4$ en $\varnothing 6$ mm met drukwartel M8.1 of M10.1.

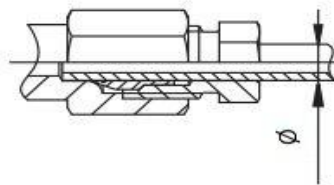
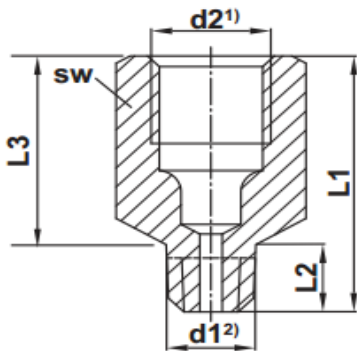
artikelnr	d1	d2	L1	L2	L3	sw	ø
6-100-120	M6 x 1	M8 x 1	18	8	10	11	4
6-100-130	M8 x 1	M8 x 1	18	8	10	11	4
6-100-132	M8 x 1	M8 x 1	32	22	10	11	4
6-100-135	M8 x 1	M8 x 1	62,5	52,5	10	11	4
6-100-137	M8 x 1	M10 x 1	23	12	11	13	6
6-100-140	M10 x 1	M8 x 1	18	8	10	11	4
6-100-142	M10 x 1	M10 x 1	18	7	11	13	6
6-100-141	M10 x 1	M10 x 1	23	12	11	13	6
6-100-141-VA*	M10 x 1	M10 x 1	23	12	11	13	4
6-100-145	M10 x 1	M10 x 1	35	24	11	13	6
6-100-143	M10 x 1	M10 x 1	40	29	11	13	6
6-100-146	M10 x 1	M10 x 1	50	39	11	13	6
6-100-151	R1/8"	M10 x 1	18	7	11	13	6
6-100-151-VA-TPH*	M10 x 1	R1/8"	24	8	16	14	-
6-100-155	R1/8"	M8 x 1	18	7	11	13	4
6-100-155-VA-TPH*	M8 x 1	R1/8"	24	8	16	14	-
6-100-18-8-VA-TPH*	M8 x 1,25	R1/8"	24	8	16	14	-
6-100-14-61-VA-TPH*	M6 x 1	R1/4"	24	8	16	17	-
6-100-14-81-VA-TPH*	M8 x 1	R1/4"	24	8	16	17	-
6-100-14-8-VA-TPH*	M8 x 1,25	R1/4"	24	8	16	17	-
6-100-144	R1/4"	M10 x 1	20	9	11	17	6
6-100-144-VA-TPH*	M10 x 1	R1/4"	24	8	16	17	-

materiaal: staal-gegalvaniseerd

* RVS 1.4571 / 316ti



Verlengde draadadapters recht - gas- en NPT-maten



Adapter met binnen-zitting voor soldeerloze pijpverbinding.

Het is ook mogelijk om een vetleiding meteen op de koppeling aan te sluiten.

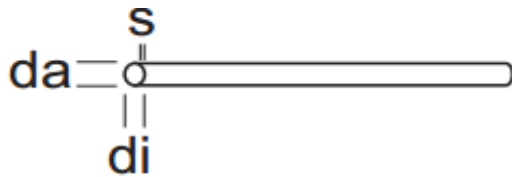
artikelnr	d1	d2	L1	L2	L3	sw	φ
6-100-151	R1/8"	M10 x 1	18	7	11	13	6
6-100-152	R1/8"	R1/8"	18	7	11	13	-
6-100-155	R1/8"	M8 x 1	18	7	11	13	4
6-100-148	R1/8"	R1/8"	23	12	11	13	-
6-100-148-VA*	R1/8"	R1/8"	23	12	11	13	-
6-100-156	R1/8"	R1/8"	30	18	12	13	-
6-100-149	R1/8"	R1/8"	35	23	12	13	-
6-100-154	R1/8"	R1/8"	45	33	12	13	-
6-100-153	R1/8"	R1/8"	50	38	12	13	-
6-100-144	R1/4"	M10 x 1	20	9	11	17	6
6-100-147	R1/4"	R1/8"	20	9	11	17	-
6-100-162	R1/8"	R1/4"	22	8	14	17	-
6-100-160	R1/4"	G3/8"	27	11	16	22	-
6-100-161	R1/4"	R1/4"	25	17	8	17	-
6-100-186	R1/4"	R1/4"	85	71	14	17	-
6-100-182	1/8"NPT	1/8"NPT	20	9	11	1/2"	-
6-100-183	1/8"NPT	1/8"NPT	30	18	12	1/2"	-
6-100-167	1/4"-28UNF	R1/8"	23	12	11	1/2"	-

materiaal: staal-gegalvaniseerd

* RVS 1.4571 / 316ti



Polyamide leidingen PA12-HL



DIN 73378 + Cetop



artikelnr	afm	kleur	da	s	di	L=
6-100-109-25	6x1,5*	zwart	6	1,5	3,0	25
6-100-004	6x1,5**	zwart	6	1,5	3,0	100
6-100-003	6x1,5 leeg	zwart	6	1,5	3,0	100
6-100-003-25	6x1,5 leeg	zwart	6	1,5	3,0	25

Werkdruk: ca 90 bar

*Vetgevuld (NLGI-klasse 2) - **vetgevuld (vloeibaar vet 000)

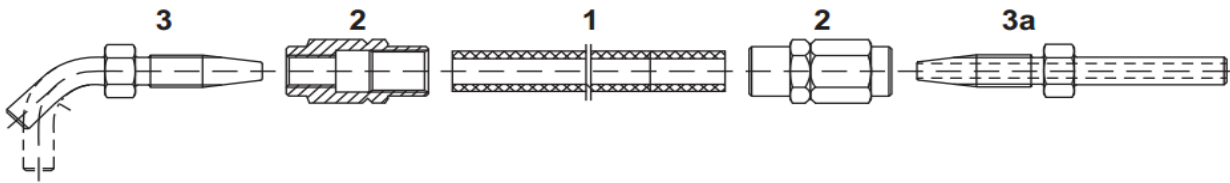
artikelnr	afm	kleur	da	s	di	L=
6-100-005	4 x 0,85**	zwart	4	0,85	2,3	50
6-100-006	4 x 0,85 leeg	zwart	4	0,85	2,3	50
6-100-006-T	4x 0,85 leeg	transparant	4	0,85	2,3	50

Werkdruk: ca 40 bar

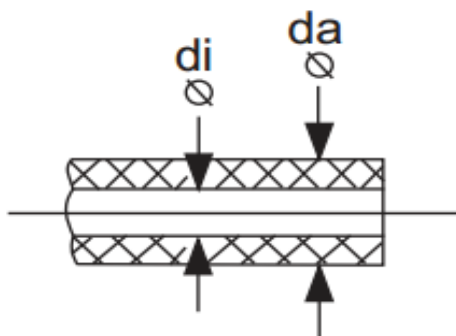
**vetgevuld (vloeibaar vet 000)



Hogedrukslangen 600 - 840 bar



- 1 = Hogedrukslang
- 2 = schroefhuls
- 3 = slangpilaar haaks of 45°
- 3a = slangpilaar recht

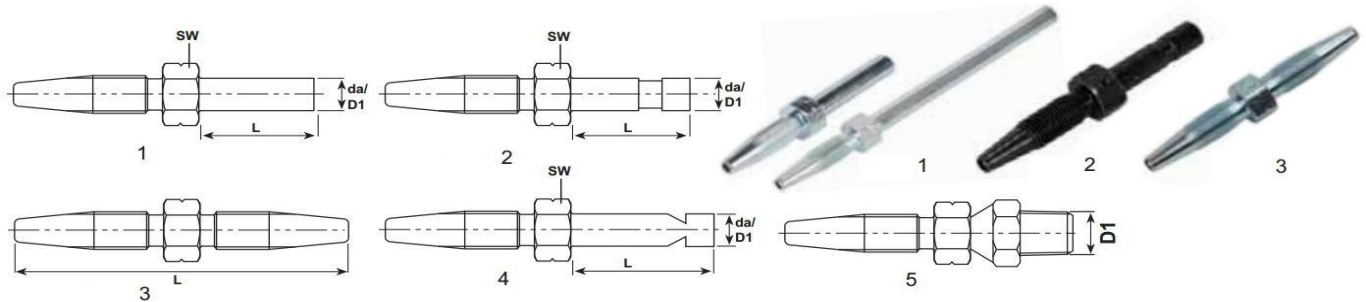


artikelnr	di	da	lengte	bijzonderheid
6-100-001	ø4	ø8,6	50	gevuld met vet NLGI-klasse 2
6-100-002	ø4	ø8,6	50	leeg
6-100-011	ø6,3	ø11,3	100	gevuld met vet NLGI-klasse 2
6-100-012	ø6,3	ø11,3	100	leeg

materiaal: staal-gegalvaniseerd



Pijpeinden / slangpilaren recht t.b.v. hogedrukslang 600 - 840 bar



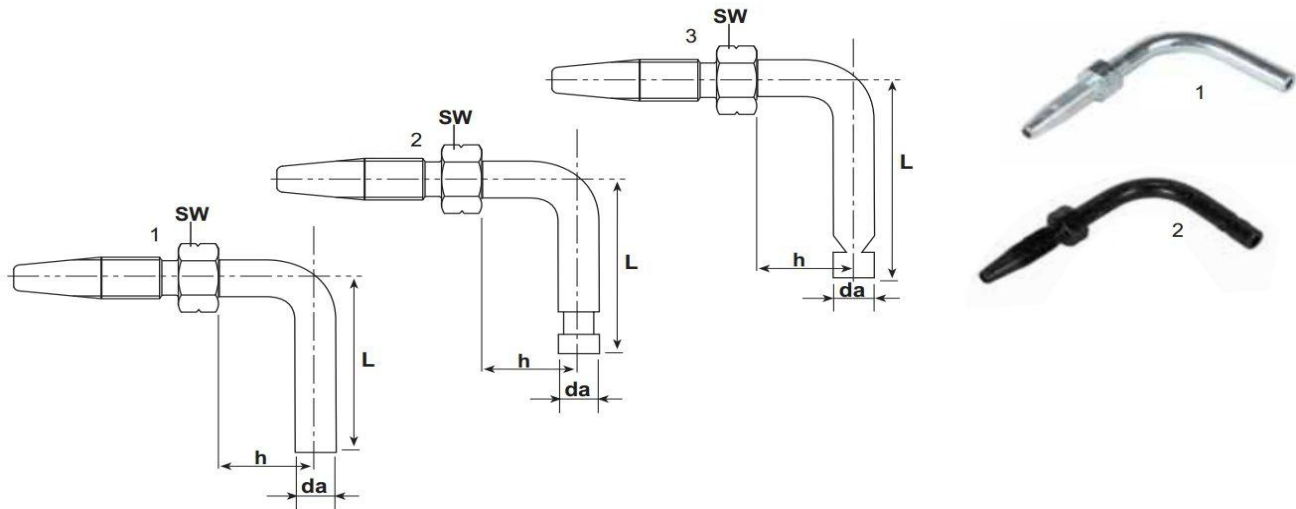
artikelnr	afbeelding	da/D1	L	SW	slang ø	uitv.
6-100-054-4	1	4	20	10	8,6 x 4	
6-100-054	1	6	20	10	8,6 x 4	
6-100-055	1	6	24	10	8,6 x 4	
6-100-051	1	6	30	10	8,6 x 4	
6-100-091	1	6	65,5	10	8,6 x 4	
6-100-051-8	1	8	30	10	8,6 x 4	
6-100-054-NUT	2	6	20	10	8,6 x 4	
6-100-051-NUT	2	6	30	10	8,6 x 4	
6-100-055-NUT-V	4	6	24	10	8,6 x 4	
6-100-054-NUT-SW	2	6	21,5	10	8,6 x 4	zwart
6-100-051-VA*	1	6	30	10	8,6 x 4	RVS
6-100-061	3	6	21,5	10	8,6 x 4	
6-100-051-1	5	1/8"NPT	25	7/16"	8,6 x 4	
6-100-064	1	6	20	12	11,3 x 6,35	
6-100-064-NUT	2	6	20	12	11,3 x 6,35	
6-100-064-VA*	1	6	20	12	11,3 x 6,35	RVS
6-100-074	1	8	20	12	11,3 x 6,35	
6-100-074-VA*	1	8	20	12	11,3 x 6,35	RVS
6-100-081	1	10	30	12	11,3 x 6,35	

materiaal: staal-gegalvaniseerd

* RVS 1.4571 / 316ti



Pijpeinden / slangpilaren haaks t.b.v. hogedrukslang 600 - 840 bar



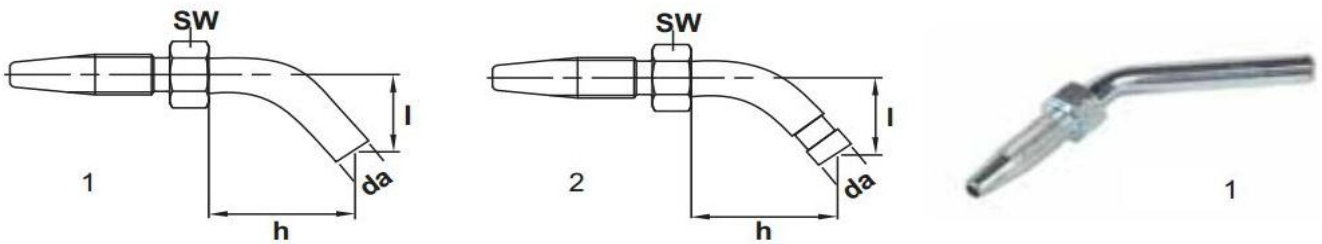
artikelnr	afbeelding	da	h	L	sw	slang ϕ	uitv.
6-100-059-4	1	4	14	30	10	8,6 x 4	
6-100-052	1	6	13	21	10	8,6 x 4	
6-100-059	1	6	14	33	10	8,6 x 4	
6-100-059-NUT-V	3	6	14	33	10	8,6 x 4	
6-100-062	1	6	17	29	10	8,6 x 4	
6-100-053	1	6	28	37	10	8,6 x 4	
6-100-053-VA*	1	6	28	37	10	8,6 x 4	RVS
6-100-053-NUT	2	6	28	37	10	8,6 x 4	
6-100-053-NUT-SW	2	6	28	37	10	8,6 x 4	zwart
6-100-056	1	6	28	53	10	8,6 x 4	
6-100-056-NUT	2	6	28	53	10	8,6 x 4	
6-100-056-NUT-SW	2	6	28	53	10	8,6 x 4	zwart
6-100-063	1	6	22	45	12	11,3 x 6,35	
6-100-073	1	8	23	36	12	11,3 x 6,35	
6-100-073-VA*	1	6	23	36	12	11,3 x 6,35	RVS
6-100-083	1	10	23	36	12	11,3 x 6,35	

materiaal: staal-gegalvaniseerd

* RVS 1.4571 / 316ti



Pijpeinden / slangpilaren 45° t.b.v. hogedrukslang 600 - 840 bar



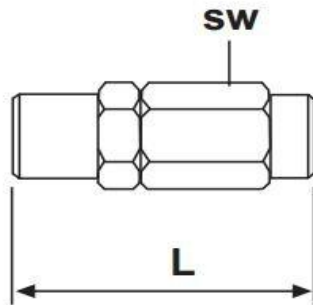
artikelnr	afbeelding	da	h	l	sw	slang ø	kleur
6-100-057	1	6	24	15	10	8,6 x 4	
6-100-057-NUT	2	6	24	15	10	8,6 x 4	
6-100-058	1	6	35	25	10	8,6 x 4	
6-100-058*	1	6	35	25	10	8,6 x 4	RVS
6-100-058-NUT	2	6	35	25	10	8,6 x 4	
6-100-058-NUT-SW	2	6	35	25	10	8,6 x 4	zwart
6-100-068	1	6	35	25	12	11,3 x 6,35	
6-100-078	1	8	35	25	12	11,3 x 6,35	

materiaal: staal-gegalvaniseerd

* RVS 1.4571 / 316ti



Schroefhulzen t.b.v. hogedrukslang 600 - 840 bar

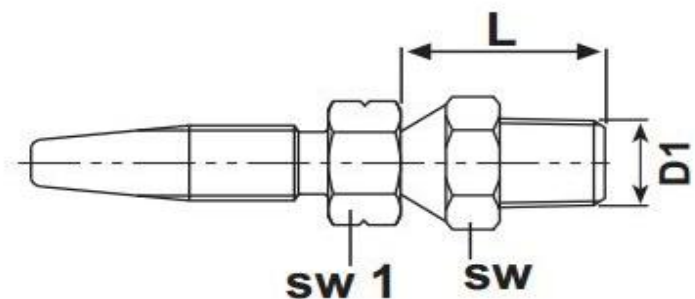
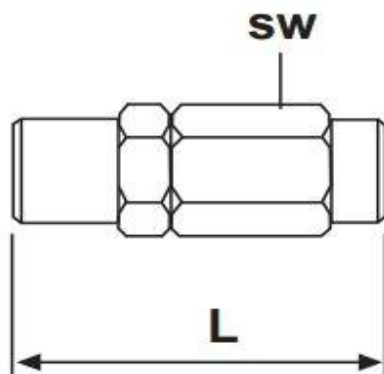


artikelnr	L	sw	slang \emptyset	uitv.
6-100-050	28	12	8,6 x 4	standaard
6-100-050-SW	28	12	8,6 x 4	zwart
6-100-050-VA*	28	12	8,6 x 4	RVS
6-100-060	35,8	17	11,3 x 6,35	standaard
6-100-060-VA*	35,8	17	11,3 x 6,35	RVS

materiaal: staal-gegalvaniseerd

* RVS 1.4571 / 316ti ; 1.4571 / 316ti

Schroefhulzen en slangpilaren 1/8"NPT t.b.v. hogedrukslang 600 - 840 bar

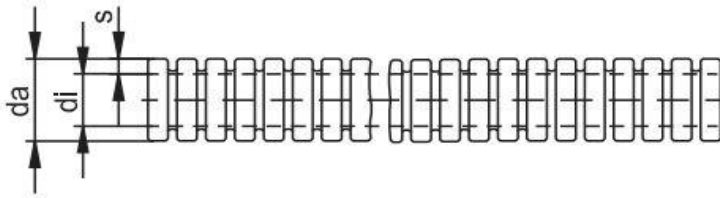


artikelnr	L	sw	sw1	D1	slang \emptyset	omschr
6-100-050-1	26	1/2"			8,6 x 4	huls
6-100-051-1	25	1/2"	7/16"	1/8"NPT	8,6 x 4	pilaar

materiaal: staal-gegalvaniseerd



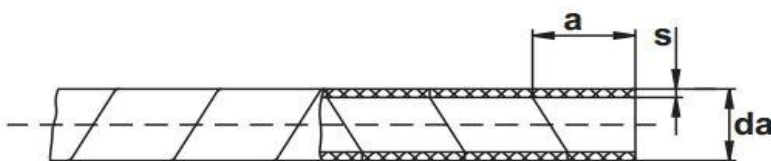
Kunststof beschermsslagen



artikelnr	di	da	s	rol
6-100-030	10	12,9	1,5	50m
6-100-031	12	15,7	1,7	50m
6-100-032	8,4	11,7	1,6	50m

materiaal: polyamide

Kunststof spiraalbeschermsslagen

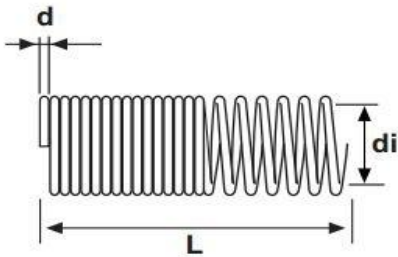


artikelnr	a	da	s	lengte
6-100-040	10	6	1	25
6-100-041	10	11,5	1,5	25

materiaal: PE



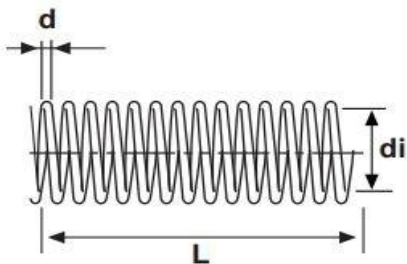
RVS beschermveren kort



artikelnr	L	di	d	
6-100-045-VA	200 mm	12,9	1,5	

materiaal: RVS 1.4301/304

RVS beschermveren lang



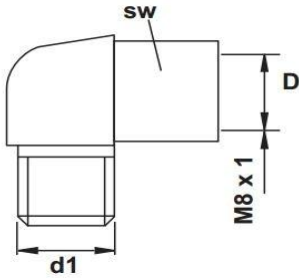
artikelnr	L	di	d	
6-100-046-VA	2000 mm	10,6	1,2	
6-100-047-VA	5000 mm	10,6	1,2	

materiaal: RVS 1.4301/304

NB, ook in andere lengtes verkrijgbaar tot een maximum van 5 meter.



verloopnippels haaks

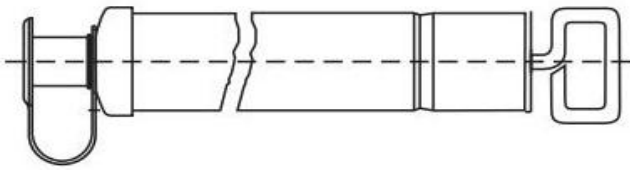


artikelnr	D	d1	sw	
6-104-121	4	M6 x 1	11	
6-104-122	4	M8 x 1	11	
6-104-123	4	M10 x 1 taps	11	

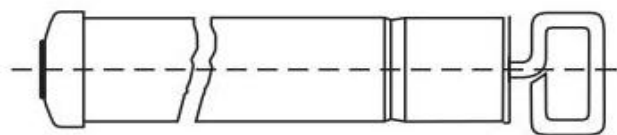
materiaal: messing



Vulpersen voor 400gms patronen - volgens DIN 1284



Afbeelding 1

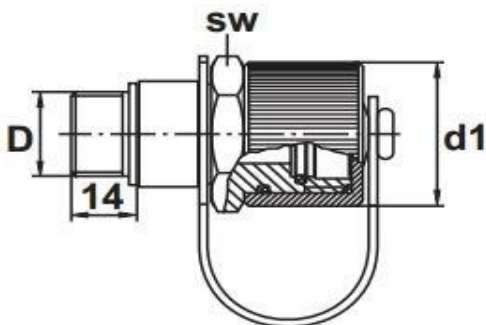


Afbeelding 2

artikelnr	afbeelding	uitvoering		
6-100-201	1	met tuit		
6-100-204	2	M26 x 1,5 bi		

materiaal: verchromd staal

Vulaansluitingen voor vulpers 100-201

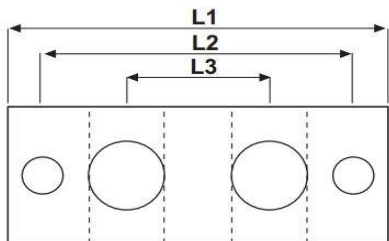


artikelnr	D	d1	sw	
6-100-200	M20 x 1,5	34	32	
6-100-208	M22 x 1,5	34	32	

materiaal: staal-gegalvaniseerd



Nippelblokken met T-boring M10 x 1



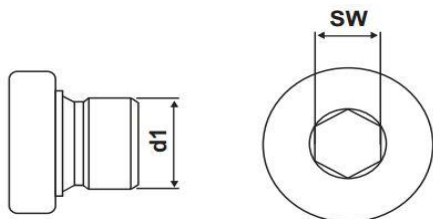
Toepassingsvoorbeeld



artikelnr	aantal aansl	L1	L2	L3	aansluiting
6-100-211	1	30			M10 x 1
6-100-212	2	60	50	22	M10 x 1
6-100-213	3	80	74	22	M10 x 1
6-100-214	4	106	96	22	M10 x 1
6-100-215	5	128	118	22	M10 x 1
6-100-216	6	150	140	22	M10 x 1
6-100-218	8	194	184	22	M10 x 1

materiaal: staal-gegalvaniseerd

Blindstoppen / afsluitpluggen

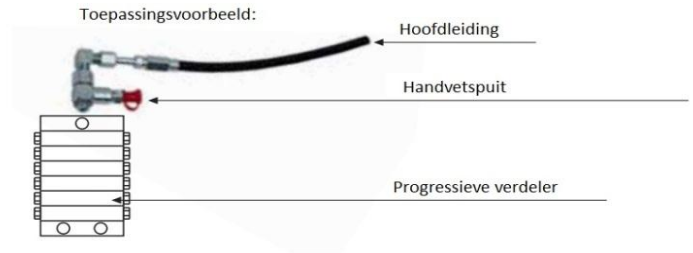
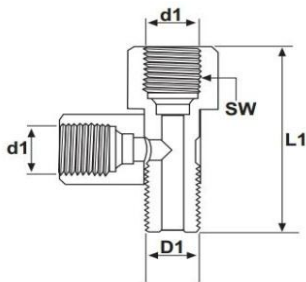


artikelnr	d1	sw	uitvoering
6-100-243	M10 x 1	5	standaard
6-100-243-SW	M10 x 1	5	zwart

materiaal: staal-gegalvaniseerd



Banjo T-koppelingen



artikelnr	SW	L1	D1	d1
6-100-323	14	35	M10 x 1	M10 x 1
6-100-324	14	35	R1/8"	R1/8"

materiaal: 11SMnPb30 + C, gegalvaniseerd