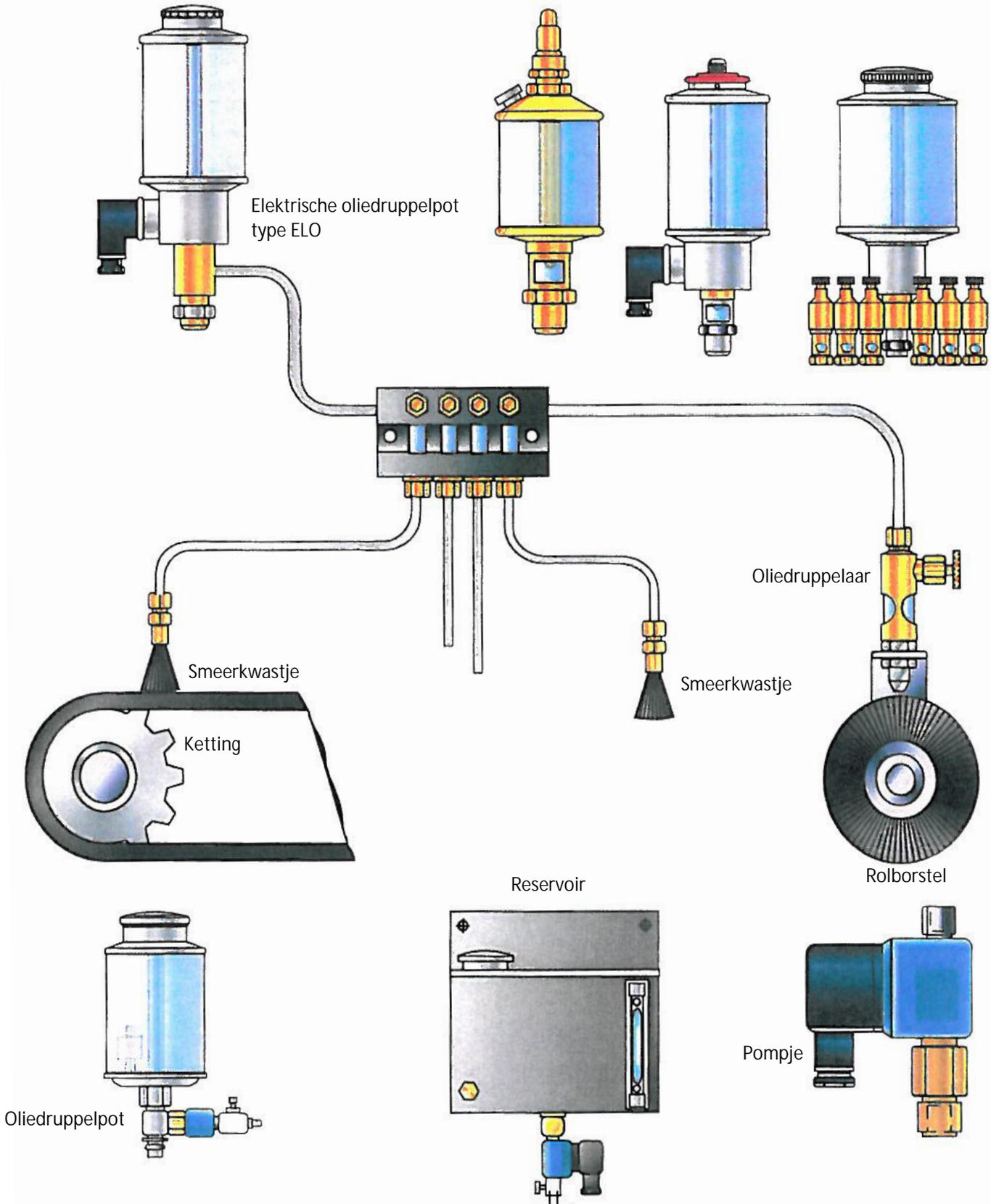




UNI OLIEDRUPPELPOTTEN





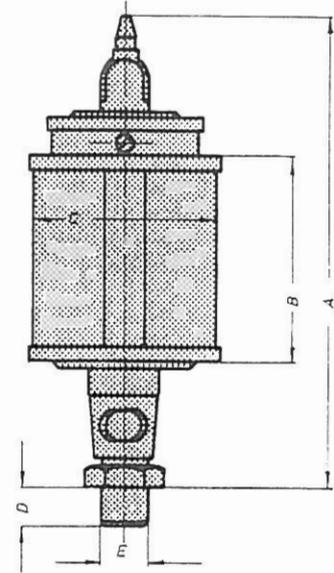
Oliedruppelpot (handbediend)

type UNI messing gebeitst

Uni oliedruppelpotten zijn leverbaar met reservoir van plexiglas en natuurglas.

De druppelinstelling is nauwkeurig instelbaar en regelbaar. De pot is voorzien van een vulschaal met stofdeksel.

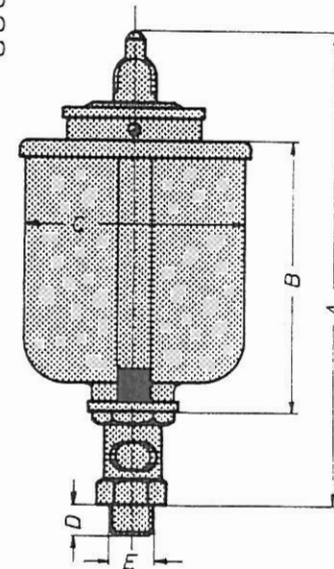
Duidelijk druppel-controleglas.



| Type : | Draad E (BSP): | A : | B : | C : | D : | Inh. ml. : |
|---------------|--------------------|-----|-----|-----|-----|------------|
| UNI 25 | 1/8 1/4 | 72 | 28 | 25 | 8 | 10 |
| UNI 30 | 1/8 1/4 | 77 | 30 | 30 | 8 | 20 |
| UNI 40 | 1/8 1/4 | 100 | 40 | 40 | 10 | 36 |
| UNI 50 | 1/4 3/8 | 110 | 50 | 50 | 12 | 84 |
| UNI 60 | 1/4 3/8 1/2 | 120 | 60 | 60 | 12 | 140 |
| UNI 60 x 80 | 1/4 3/8 1/2 | 140 | 80 | 60 | 12 | 200 |
| UNI 80 x 100 | 1/2 3/4 1/4 bi.dr. | 160 | 100 | 80 | 16 | 500 |
| UNI 100 x 100 | 1/2 3/4 1/4 bi.dr. | 185 | 100 | 100 | 16 | 750 |
| UNI 100 x 120 | 1/2 3/4 1/4 bi.dr. | 195 | 120 | 100 | 16 | 1000 |
| UNI 130 x 150 | 1/2 3/4 1/4 bi.dr. | 240 | 150 | 130 | 16 | 2000 |
| UNI 150 x 180 | 1/2 3/4 1/4 bi.dr. | 270 | 180 | 150 | 16 | 3000 |

Type UNI-V messing gebeitst

Uitvoering zoals type UNI echter met reservoir vlg. DIN 3401.



| Type : | Draad E (BSP): | A : | B : | C : | D : | Inh. ml. : |
|----------|----------------|-----|-----|-----|-------|------------|
| UNI-V 32 | 1/4 3/8 | 110 | 42 | 32 | 11 | 20 |
| UNI-V 40 | 1/4 3/8 | 120 | 48 | 40 | 11 | 35 |
| UNI-V 50 | 1/4 3/8 | 120 | 55 | 50 | 11 | 70 |
| UNI-V 60 | 1/4 3/8 1/2 | 143 | 72 | 60 | 11/16 | 125 |
| UNI-V 70 | 1/2 3/4 | 165 | 85 | 70 | 15/16 | 200 |
| UNI-V 80 | 1/2 3/4 | 173 | 95 | 80 | 15/16 | 315 |

Met beide typen kan in combinatie met smeerkwastjes SPR en/of SPF een eenvoudige kettingsmering verwezenlijkt worden.



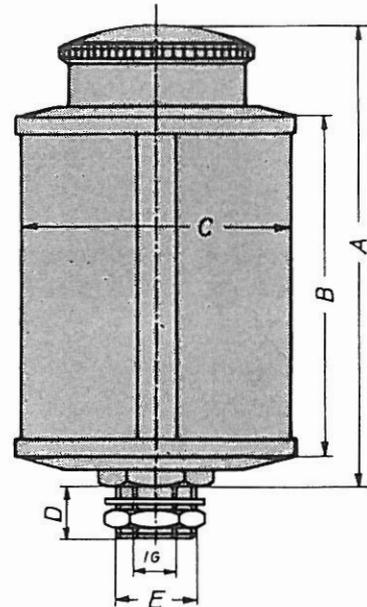
UNI oliereservoirs

Type OBH – messing vernikkeld

Voor de toevoer van olie of andere vloeistoffen -stofvrije vulling- doorzichtig reservoir uit plexiglas of glas; afdichtingen NBR of Viton.

OBH 1000/2000/3000 zijn met en zonder magneetvlotterchakelaar (SMM 50 – SME 50) voor niveaucontrole leverbaar.

Alle draadaansluitingen $\frac{3}{8}$ " BSP en $\frac{1}{2}$ " BSP zijn standaard ook voorzien van een binnendraad (bi), waardoor het mogelijk is een pijp-, resp. slang-aansluiting toe te passen.

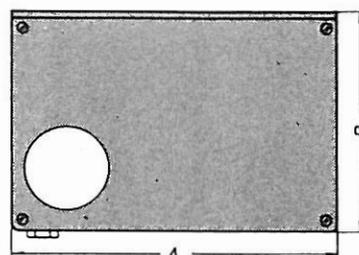
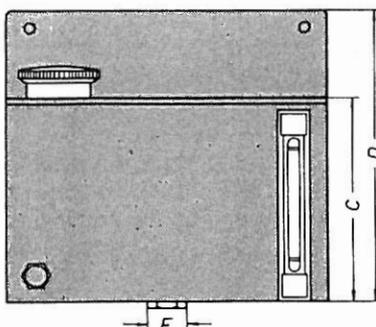


| Type | Draad (BSP) | A | B | C | D | Inh. ml. | Sluiting |
|----------|---|-----|-----|-----|----|----------|------------|
| OBH 30 | $\frac{1}{4}$ | 56 | 30 | 30 | 8 | 14 | klep |
| OBH 40 | $\frac{1}{4}$ | 70 | 40 | 40 | 8 | 36 | klep |
| OBH 50 | $\frac{1}{4}$ - $\frac{3}{8}$ | 88 | 50 | 50 | 8 | 84 | klep |
| OBH 140 | $\frac{1}{4}$ K - $\frac{3}{8}$ ($\frac{1}{8}$ bi) - $\frac{1}{2}$ ($\frac{1}{4}$ bi) | 97 | 60 | 60 | 14 | 140 | schroefdop |
| OBH 200 | $\frac{1}{4}$ K - $\frac{3}{8}$ ($\frac{1}{8}$ bi) - $\frac{1}{2}$ ($\frac{1}{4}$ bi) | 104 | 60 | 60 | 14 | 200 | schroefdop |
| OBH 500 | $\frac{1}{4}$ K - $\frac{3}{8}$ ($\frac{1}{8}$ bi) - $\frac{1}{2}$ ($\frac{1}{4}$ bi) | 128 | 100 | 80 | 14 | 500 | tankdop |
| OBH 1000 | $\frac{1}{4}$ K - $\frac{3}{8}$ ($\frac{1}{8}$ bi) - $\frac{1}{2}$ ($\frac{1}{4}$ bi) | 148 | 120 | 100 | 14 | 1000 | tankdop |
| OBH 2000 | $\frac{1}{4}$ K - $\frac{3}{8}$ ($\frac{1}{8}$ bi) - $\frac{1}{2}$ ($\frac{1}{4}$ bi) | 180 | 150 | 133 | 14 | 2000 | tankdop |
| OBH 3000 | $\frac{1}{4}$ K - $\frac{3}{8}$ ($\frac{1}{8}$ bi) - $\frac{1}{2}$ ($\frac{1}{4}$ bi) | 240 | 180 | 150 | 14 | 3000 | tankdop |

Type OBH – aluminium

Bijzonder sterke uitvoering in rechthoekige uitvoering voor wandbevestiging – stofvrije vulling – ingebouwd peilglas – zowel met als zonder UNI magneetvlotterchakelaar (SMM 50 – SME 50) voor niveaucontrole leverbaar.

| Type | A | B | C | D | E (BSP) | Inhoud | Materiaal |
|-------------|-----|-----|-----|-----|---------------|--------|-----------|
| OBH 5000 AL | 248 | 174 | 155 | 230 | $\frac{3}{8}$ | 5,0 L | Aluminium |
| OBH 9000 AL | 363 | 185 | 168 | 243 | $\frac{3}{8}$ | 9,0 L | Aluminium |





UNI elektrische oliedruppelpotten

Type ELO

Eigentijdse druppelsmering
Nauwkeurige dosering
Zeer gering olieverbruik
Eenvoudige montage

Met de UNI elektrische oliedruppelpot kunnen bijna alle oliesoorten -zover daarin géén vaste stoffen voorkomen- gedoseerd worden. Andere vloeistoffen kunnen ook worden toegepast, vooropgesteld dat deze niet door warmte indikken. Wél dient erop te worden gelet, dat deze vloeistoffen plexiglas en perbunan niet aantasten. In dat geval evt. natuurglas en viton afdichtingen (tegen meerprijs leverbaar) toepassen.



| Type (inhoud) | A: | B: | C: | D: | E (BSP):F: |
|---------------|-----|-----|-----|----|------------------------|
| ELO 40 | 118 | 55 | 40 | 8 | 1/8" |
| ELO 140 | 150 | 60 | 60 | 15 | 1/2" (1/4" BSP bi.dr.) |
| ELO 200 | 170 | 80 | 60 | 15 | 1/2" (1/4" BSP bi.dr.) |
| ELO 500 | 200 | 100 | 80 | 15 | 1/2" (1/4" BSP bi.dr.) |
| ELO 1000 | 240 | 120 | 100 | 15 | 1/2" (1/4" BSP bi.dr.) |
| ELO 2000 | 285 | 150 | 133 | 15 | 1/2" (1/4" BSP bi.dr.) |
| ELO 3000 | 315 | 180 | 150 | 15 | 1/2" (1/4" BSP bi.dr.) |

Type ELO 40 is leverbaar voor de volgende spanningen:

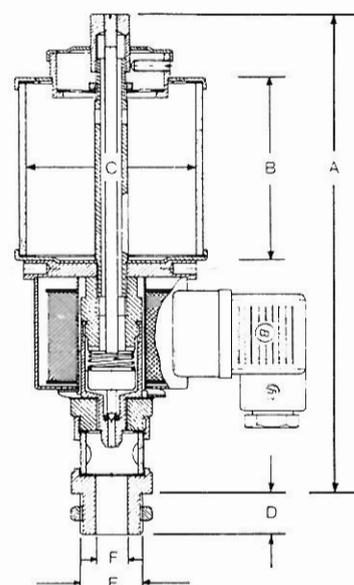
12 VAC / 50 Hz.
 24 VAC / 50 Hz.
 48 VAC / 50 Hz.
 12 VDC
 24 VDC

Type ELO 140 t/m ELO 3000 zijn behalve in de bovengenoemde - ook leverbaar voor de volgende spanningen:

42 VAC / 50 Hz.
 220 VAC / 50 Hz.
 220 VAC / 60 Hz.

Andere spanningen op aanvraag.

Algemeen: De grootte van een druppel is uiteraard sterk afhankelijk van de viscositeit van de gebruikte olie.
 Als "vuistregel" kan worden aangenomen: **ca. 45 druppels = 1 ml.**





UNI elektrische oliedruppelpotten type ELO

Montage en gebruiksaanwijzing:

De UNI elektrische oliedruppelpot ELO heeft, vanaf type ELO 140, onder het druppelcontrole-glas een 1/2" BSP buitendraad met een contra moer en een 1/4" BSP binnendraad.

Daardoor is het mogelijk om de druppelpot of direct op het smeerpunt te monteren of op een hoekijzer te bevestigen en door middel van een inschroefkoppeling en een stukje leiding met het smeerpunt te verbinden.

Aansluiting:

De UNI elektrische oliedruppelpot wordt via de hoofdschakelaar van de machine geschakeld, daardoor ontstaat een automatische smering die olie begint af te geven bij het inschakelen van de machine en stopt bij het uitschakelen van de machine.

Indien men slechts zolang wil smeren als een bepaalde handeling duurt, bijvoorbeeld bij boren, tappen, stansen e.d., dient de druppelpot zólang (bijv. d.m.v. een tijdschakelaar) te worden bekrachtigd als de bewerkingstijd duurt.

In samenhang met de druppelregeling wordt daarmee een beduidende besparing op smeermiddelen of snij-olie bereikt.

Druppelinstelling bij ingebruikname:

1. Reservoir voor de helft vullen
2. Spanning op de magneetspoel geven
3. Regelschroef draaien tot de gewenste druppelinstelling is bereikt
4. reservoir geheel vullen.

Reiniging:

De UNI elektrische oliedruppelpot dient periodiek te worden gereinigd.

Hiertoe gebruikt men bij voorkeur petroleum of een in de handel verkrijgbaar reinigingsmiddel dat plexiglas niet aantast.

Meestal is doorspoelen voldoende.

Moet de druppelpot echter uitelkaar genomen worden, dan eerst de regelschroef verwijderen.

Daarna de daaronder liggende moer, waarmee de vulschaal en het reservoir samengehouden worden, losdraaien.

Nadat het reservoir verwijderd is, stekt men een stift door het bovenste gat van de reservoir-buis en draait deze los. Hierdoor komt de regelnaald (magneetanker) vrij en kan voor verdere reiniging uit het ventielhuis worden genomen.

Mocht bij de demontage de reservoir-buis losraken van de magneetkern, dan moet de schroefdraad van de buis bij het opnieuw monteren beslist met vloeibare pakking worden afdicht!

Bij het uitwisselen van de magneetspoel wordt dezelfde werkwijze gevolgd.

Bij het hermonteren dient er op gelet te worden dat de O-ring onder de regelnaald niet verloren gaat.



UNI elektrische centraalsmeer-unit

Type EPO messing vernikkeld

UNI centraal-smeerapparaat type EPO voor eenvoudige éénleiding-installaties.

Het UNI centraal-smeerapparaat EPO bestaat uit een elektrische pomp met regelventiel en een reservoir met een inhoud van 0,5 tot 3 liter.

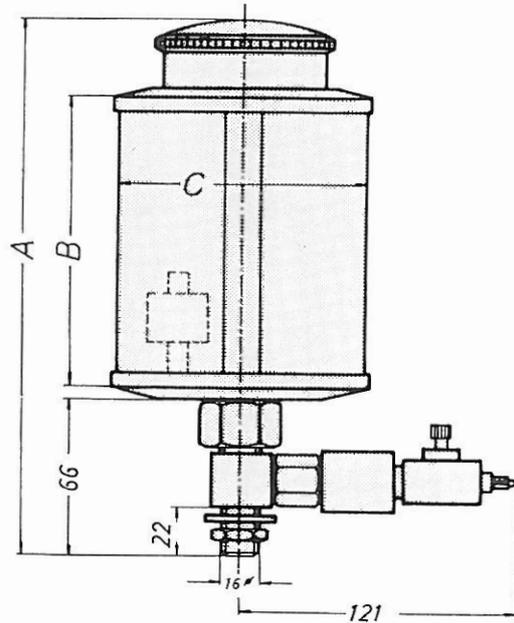
De pomp is voor éénleiding-systemen ontwikkeld en pompt intermitterend lichte- tot middelzware machine- en kettingsmeerolie tot een hoogte van ca. 10 meter. (max. druk 1,5 bar)

De verdeling naar de smeerpunten wordt d.m.v. UNI naaldregelventielen type ETR of MTR verzorgd.

Met de smeerkwastjes type SPR en SPF, of met de rolborstel type RSM kan een eenvoudig kettingsmeer-systeem worden samengesteld.

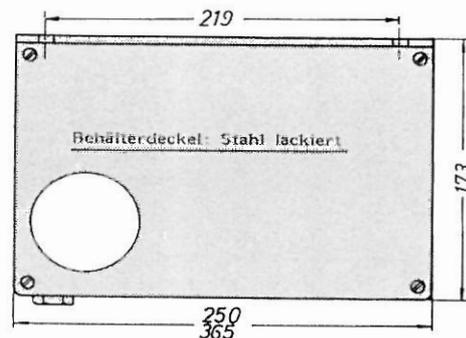
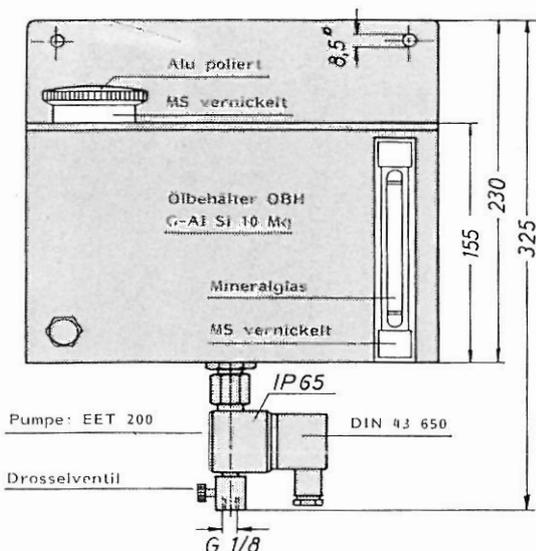
De besturing van de pomp wordt of door een bij de machine aanwezige besturing (PLC), of door de vrij programmeerbare UNI takt- en pulsgever type TUP 1078/1 AL verzorgd.

Ter bewaking van het olieniveau in het reservoir kan het UNI centraal-smeerapparaat op bestelling met een vlotterchakelaar (SSM of SSE) worden geleverd.



| Type (inhoud) | A: | B: | C: | Vermogen: | Omg.temp.: | Max. druk: | Opbrengst: |
|---------------|-----------------|-----|-----|-----------|------------|------------|--|
| EPO 500 | 180 | 100 | 80 | 18,5 Kw. | max. 40° C | 1,5 bar | 21 cm ³ /min. met olie van 65 mm ² /s. |
| EPO 1000 | 200 | 120 | 100 | | | | |
| EPO 2000 | 235 | 150 | 133 | | | | |
| EPO 3000 | 300 | 180 | 150 | | | | |
| EPO 5000 | vlg. bijg. afb. | | | | | | |
| EPO 9000 | vlg. bijg. afb. | | | | | | |

Spanning: 230 V 50 Hz. beschermingsklasse IP 65





UNI Elektrische oliedruppelpot voor meerdere uitlaten

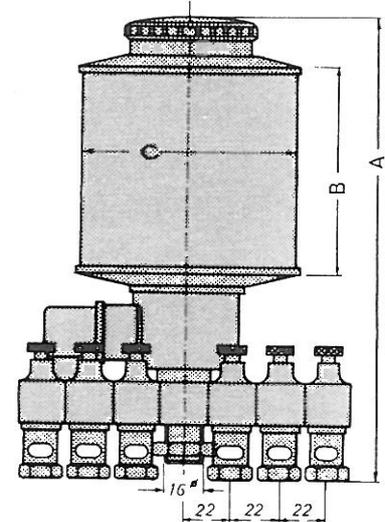
Type MET.B – Messing vernikkeld/gebeitst

Elektrische gestuurde druppelpot voor meerdere uitlaten voor olie of andere vloeistoffen. Elektrisch magneetventiel met "open/dicht" functie – verdeelblok (1-24 oliedruppelaars) – precieze dosering d.m.v. regelschroeven – groot reservoir uit glas of plexiglas – goede visuele controle op de druppels.

Met de UNI MET.B oliedruppelp[otten kunnen, via de aangesloten verdelerbatterij tot 24 smeerpunten centraal worden verzorgd. Hiervoor wordt voor elk smeerpunt de gewenste olie-hoeveelheid aan de aangesloten oliedruppelaars ingesteld en aan de smeerpunten d.m.v. pijp of slang toegevoerd.

De commando's "open" of "dicht" kunnen rechtstreeks door de hoofdschakelaar van de machine worden gegeven.

Meer mogelijkheden zijn voorhanden in samenwerking met de UNI tijdschakelaars en pulsbesturingen.

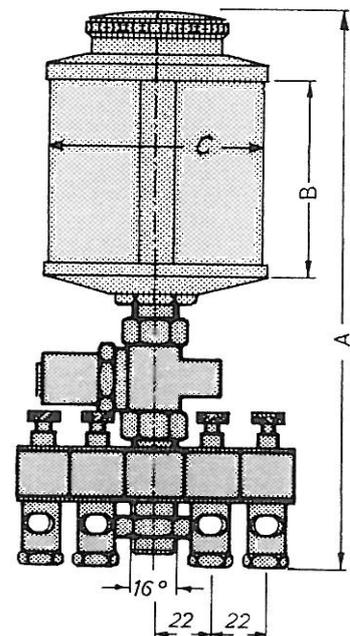


| Type | A | B | C | Inhoud (ml) | vulopening | elektr. aansl. |
|------------|-----|-----|-----|-------------|------------|-------------------------------|
| MET.B 140 | 175 | 60 | 60 | 140 | schroefdop | 24 V, 50 Hz |
| MET.B 200 | 195 | 80 | 80 | 200 | schroefdop | 24 VDC |
| MET.B 500 | 235 | 100 | 80 | 500 | tankdop | 48 V, 50 Hz |
| MET.B 1000 | 275 | 120 | 100 | 1000 | tankdop | 220 V, 50 Hz |
| MET.B 2000 | 320 | 150 | 133 | 2000 | tankdop | 220 V, 60 Hz |
| MET.B 3000 | 350 | 180 | 150 | 3000 | tankdop | andere spanningen op aanvraag |

Bescherming: vlg. DIN 4 00 50 IP 20, (EX) s G4 niet leverbaar

Type MET.H – Messing vernikkeld/gebeitst

De UNI MET.H oliedruppelpot is gelijk aan de uitvoering MET.B. Door een afwijkende constructie kan de uitvoering MET.H ook worden toegepast in een vochtige, natte of stoffige omgeving worden toegepast.



| Type | A | B | C | Inhoud (ml) | vulopening | elektr. aansl. |
|------------|-----|-----|-----|-------------|------------|-------------------------------|
| MET.H 140 | 175 | 60 | 60 | 140 | schroefdop | 24 V, 50 Hz |
| MET.H 200 | 195 | 80 | 80 | 200 | schroefdop | 24 VDC |
| MET.H 500 | 235 | 100 | 80 | 500 | tankdop | 48 V, 50 Hz |
| MET.H 1000 | 275 | 120 | 100 | 1000 | tankdop | 220 V, 50 Hz |
| MET.H 2000 | 320 | 150 | 133 | 2000 | tankdop | 220 V, 60 Hz |
| MET.H 3000 | 350 | 180 | 150 | 3000 | tankdop | andere spanningen op aanvraag |

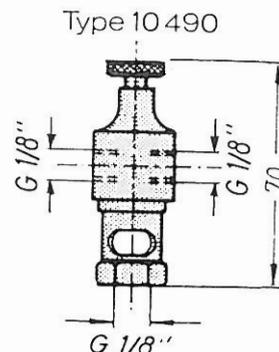
Bescherming: vlg. DIN 4 00 50 IP 65
 (Beschermd tegen stof, sproeien, spuiten en waterstralen)
 Tevens leverbaar in beveiliging (EX) s G4 (met 3 meter aangegoten kabel)



UNI accessoires

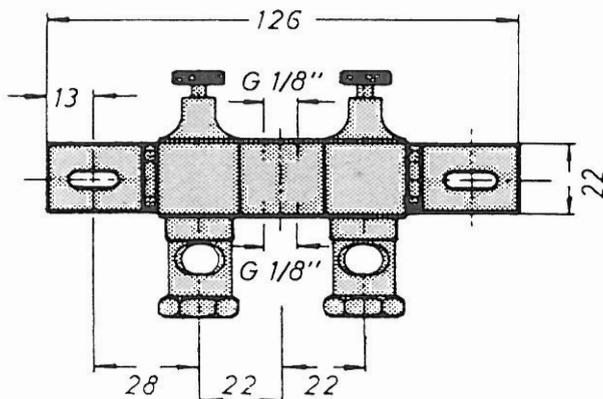
UNI naaldregelventiel type ETR 10490

Beide inlaten en uitlaat : 1/8" bsp bi.dr.
 De naaldregelventielen kunnen zowel in de leiding als op het smeerpunt worden gemonteerd.
 Het aantal druppels kan nauwkeurig worden ingesteld.
 Naaldregelventielen kunnen overal waar oliesmering onder verval plaats vindt worden toegepast.



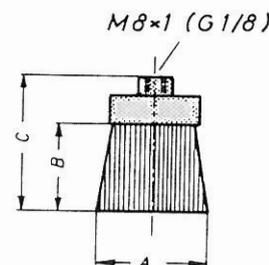
UNI naaldregelventiel type MTR

v.b. MTR 2 - voor 2 smeerpunten
 leverbaar tot 24 smeerpunten MTR 24



UNI smeerkwast type SPR

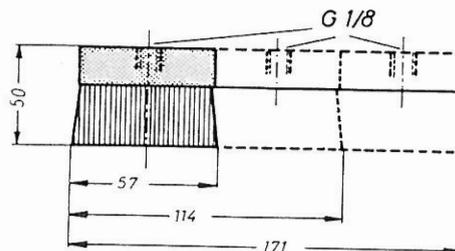
Vatting in messing of aluminium, "haren" van Perlon, toepasbaar tot ca. 70° C.
 Bij hogere temperaturen worden kwasten met "haren" van staal of brons toegepast.
 Gegolfd "haren" voorkomen het afvallenvan druppels, zij houden de olie als een spons vast.



| Type: | A: | B: | C: |
|-------|-----|----|----|
| SPR | 6,5 | 50 | 65 |
| SPR | 16 | 30 | 53 |
| SPR | 25 | 45 | 70 |
| SPR | 30 | 45 | 70 |

UNI smeerkwast type SPF

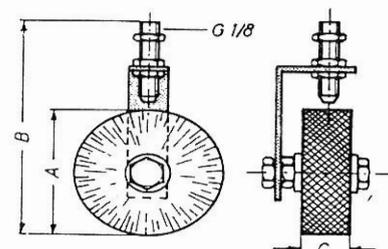
Vatting in aluminium, "haren van perlon, toepasbaar tot ca. 70° C.
 Bij hogere temperaturen worden kwasten met "haren" van staal of brons toegepast. Smeerkwasten type SPF zijn platte kwasten die naast elkaar kunnen worden gemonteerd tot iedere gewenste breedte. Het verdient aanbeveling om per kwast een regelnaald toe te passen om tot een gelijkmatige oliefilm te komen.
 Voor het smeren van platen, banden en kettingen.



SPF 57
 SPF 114
 SPF 171 enz. bostelbreedte 57 mm.

UNI rolborstel type RSM

Voor het smeren van banden, glijbanen, staalkabels, enz. In combinatie met elektrische oliedruppelpotten en naaldregelventielen een voordelige smeermethode. De rolborstel is ook geschikt als reinigingsborstel voor vervuilde kettingen. Borstels met "haren" van perlon tot ca. 70° C. , bij hogere temperaturen staalborstels toepassen.



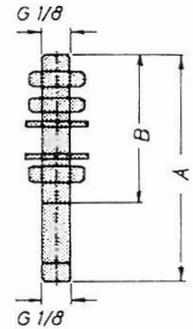
RSM A=80 B=137 C=25



UNI accessoires

Borstelhouder - staal verzinkt
 In de hoogte verstelbaar d.m.v. schroefdraad

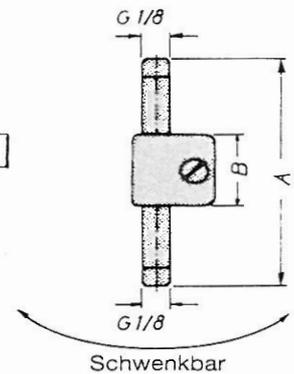
| Type | A | B | Draad (BSP) |
|---------|-----|----|-------------|
| PHA 60 | 60 | 47 | 1/8 |
| PHA 80 | 80 | 47 | 1/8 |
| PHA 120 | 120 | 47 | 1/8 |



Borstelhouder - staal verzinkt (+ kunststof of aluminium)

In de hoogte verstelbaar d.m.v. klem.
 Te bevestigen op een montagerail, zwenkbaar

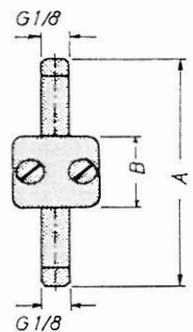
| Type | A | B | Draad (BSP) |
|---------|-----|----|-------------|
| PHB 60 | 60 | 30 | 1/8 |
| PHB 80 | 80 | 30 | 1/8 |
| PHB 120 | 120 | 30 | 1/8 |



Borstelhouder - staal verzinkt (+ kunststof of aluminium)

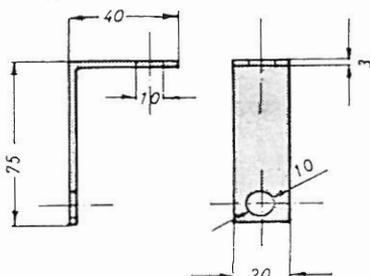
In de hoogte verstelbaar d.m.v. klem.
 Te bevestigen op een montagerail, star

| Type | A | B | Draad (BSP) |
|---------|-----|----|-------------|
| PHC 60 | 60 | 30 | 1/8 |
| PHC 80 | 80 | 30 | 1/8 |
| PHC 120 | 120 | 30 | 1/8 |



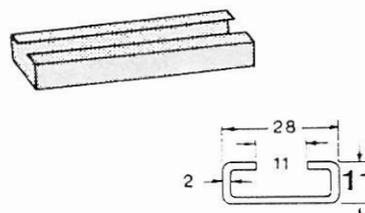
Bevestiging - staal verzinkt

T.b.v PHA



Montagerail - staal of V2A

TS 11 t.b.v. PHB en PHC
 Standaardlengte 1 mtr.





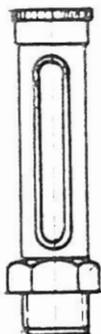
Overige accessoires



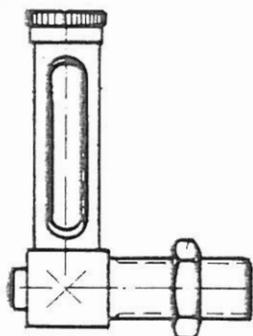
Stauffer vetpotten
Staal en messing



Oliestandaanwijzers

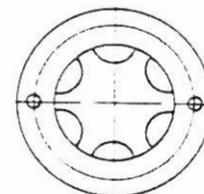


Rechte uitvoering



Haakse uitvoering

Oliestandogen

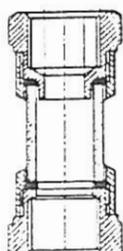


In kunststof, messing, aluminium met
natuurglas en aluminium met plexiglas

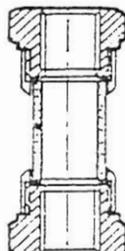
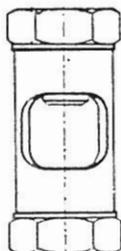
Olieklepnippels in diverse uitvoeringen



Doorstroomkijkglazen uit messing en natuurglas



Type DAZ



Type DAW

